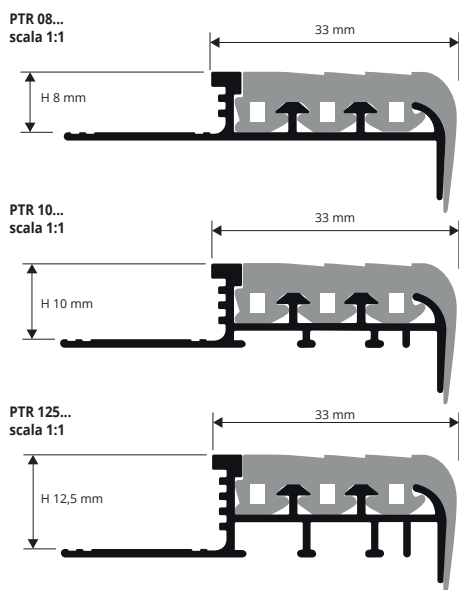


# PROSTAIR

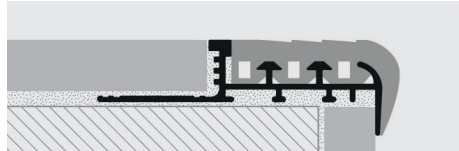
ALLUMINIO NATURALE  
+ INSERTO RESINA VINILICA / GOMMA

**PROSTAIR** è un profilo antisdrucchiolo per scale composto da un supporto in alluminio naturale e da una parte a vista antisdrucchiolo in resina vinilica / gomma. Il supporto in alluminio naturale è dotato di aletta traforata e di cavità a coda di rondine che ne garantiscono una perfetta presa con l'adesivo impiegato. **PROSTAIR** in alluminio e resina vinilica / gomma è idoneo per qualsiasi tipo di scala interna con rivestimento in ceramica, cotto, legno e pietre naturali.

GRADINI



### ESEMPI E ISTRUZIONI TECNICHE DI POSA



1. Scegliere PROSTAIR / PROSTEP in funzione dello spessore della piastrella e del colore desiderato.
2. Posare il rivestimento sull'alzata del gradino e applicare il collante sulla pedata dove sarà posato il profilo.
3. Riempire le cavità a coda di rondine presenti sul retro del supporto in alluminio e posare il profilo sulla pedata avendo cura di allinearli con l'alzata precedentemente applicata.
4. Applicare l'adesivo sulla pedata e posare il rivestimento avendo cura di allinearli con il profilo.
5. Stuccare accuratamente le fughe tra profilo e piastrella onde evitare il ristagno di eventuale acqua. Rimuovere immediatamente residui di stucco dalla superficie del profilo.



INSERTO INTERCAMBIABILE RESINA VINILICA / GOMMA  
lunghezza barre 2,7 ml - conf. 20 PZ - 54 ml

Articolo	€/ml	€/Pz
PTGRA		
PTGRB		
PTGRN		
PTGRG		



### GAMMA COLORI

G - Grigio (E83)	N - Nero (E85)	B - Beige (E84)
A - Avorio (E81)		

ALLUMINIO NATURALE + INSERTO RESINA VINILICA / GOMMA  
lunghezza barre 2,7 ml - conf. 10 PZ - 27 ml

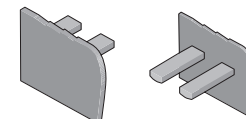
Articolo	H mm	€/ml	€/Pz
PTR 08...	8		
PTR 10...	10		
PTR 125...	12,5		

Disponibile nei colori: G - N - B - A. La sigla del colore scelto va aggiunta al codice prodotto. Es.: PTR 08... (colore scelto Grigio) PTR 08G.

TAPPO TERMINALE IN PVC - conf. 2 PZ (1 dx - 1 sx)

Articolo	H mm	€/conf.
TPT 08.../1	8	
TPT 10.../1	10	
TPT 125.../1	12,5	

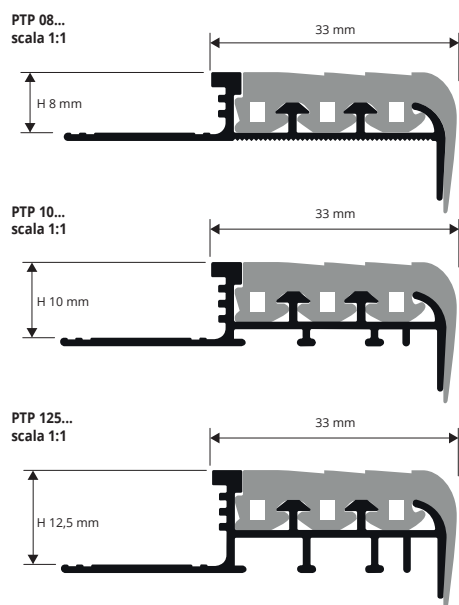
Disponibile nei colori: G - N - B - A.  
La sigla del colore scelto va aggiunta al codice prodotto. Es.: TPT 08... (colore scelto Grigio) TPT 08G.  
Articoli non sconfezionabili.



# PROSTEP

RESINA VINILICA RIGIDA  
+ INSERTO RESINA VINILICA / GOMMA

**PROSTEP** è un profilo antisdrucchiolo per scale composto da un supporto in resina vinilica rigida e da una parte a vista antisdrucchiolo in resina vinilica / gomma. Il supporto in resina vinilica rigida è dotato di aletta traforata e di cavità a coda di rondine che ne garantiscono una perfetta presa con l'adesivo impiegato. **PROSTEP** in resina vinilica rigida e resina vinilica / gomma è idoneo per qualsiasi tipo di scala interna con rivestimento in ceramica, cotto, legno e pietre naturali.



Per le Istruzioni vedi sopra.



INSERTO INTERCAMBIABILE RESINA VINILICA / GOMMA  
lunghezza barre 2,7 ml - conf. 20 PZ - 54 ml

Articolo	€/ml	€/Pz
PTGRA		
PTGRB		
PTGRN		
PTGRG		



### GAMMA COLORI

G - Grigio (E83)	N - Nero (E85)	B - Beige (E84)	A - Avorio (E81)
------------------	----------------	-----------------	------------------

RESINA VINILICA ANTIURTO + INSERTO RESINA VINILICA / GOMMA  
lunghezza barre 2,7 ml - conf. 10 PZ - 27 ml (PTP 08... - 54 ML)

Articolo	H mm	€/ml	€/Pz
PTP 08...	8		
PTP 10...	10		
PTP 125...	12,5		

Disponibile nei colori: G - N - B - A.  
La sigla del colore scelto va aggiunta al codice prodotto.  
Esempio: PTP 08... (colore scelto Grigio) PTP 08G.

TAPPO TERMINALE IN PVC - conf. 2 PZ (1 dx - 1 sx)

Articolo	H mm	€/conf.
TPT 08.../1	8	
TPT 10.../1	10	
TPT 125.../1	12,5	

Disponibile nei colori: G - N - B - A.  
La sigla del colore scelto va aggiunta al codice prodotto.  
Es.: TPT 08... (colore scelto Grigio) TPT 08G.  
Articoli non sconfezionabili.

