

PROSKIRTING GILED es un rodapié de aluminio anodizado y brillo cromo con Top de resina vinílica rígida disponible en versión con adhesivo y agujereado. El LED que genera una luz difusa, se puede fijar al perfil de aluminio o al inserto de resina vinílica rígida. El perfil se puede utilizar como rodapié y, rotado 180°, utilizarlo como iluminación entre pared y techo. **PROSKIRTING GILED** de aluminio es idóneo como rodapié para uso en interior. *Diseñado por el arquitecto Gilberto Toneguzzi.*

PROSKIRTING GILED

ALUMINIO ANODIZADO
ALUMINIO BRILLO



RODAPÍE H 80 mm IN ALU. ANODIZADO PLATA Y BRILLO CROMO. PERFIL EN PVC NO INCLUIDO (indicar el art.)

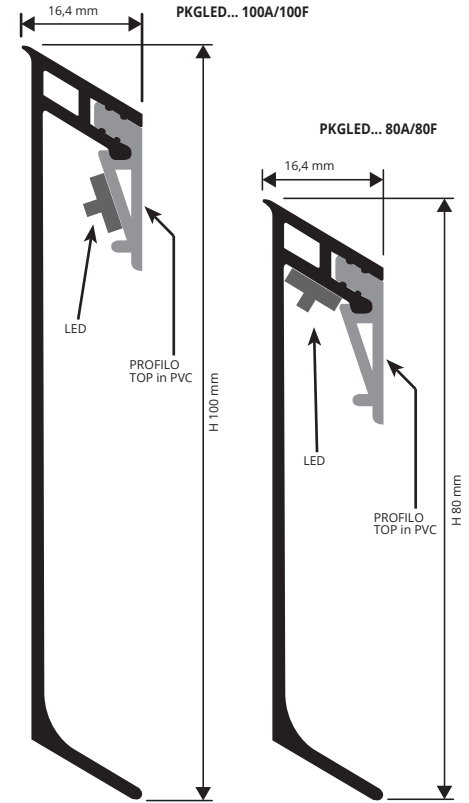
termo empaquetado - Unidades de 2 M de largo - Paq. de 20 UDS - 40 M

Artículo	H mm		
PKGLEDA 80	80		
PKGLEDBC 80	80		*
PKGLEDA 80A (adhesivo)	80		
PKGLEDBC 80A (adhesivo)	80		*
PKGLEDA 80F (perforado)	80		*
PKGLEDBC 80F (perforado)	80		*

RODAPÍE H 100 mm IN ALU. ANODIZADO PLATA Y BRILLO CROMO. PERFIL EN PVC NO INCLUIDO (indicar el art.)

termo empaquetado - Unidades de 2 M de largo - Paq. de 20 UDS - 40 M

Artículo	H mm		
PKGLEDA 100	100		
PKGLEDBC 100	100		*
PKGLEDA 100A (adhesivo)	100		
PKGLEDBC 100A (adhesivo)	100		*
PKGLEDA 100F (perforado)	100		*
PKGLEDBC 100F (perforado)	100		*



UTILICE PROBAND FIX PARA FIJAR EL PERFIL A LA PARED



PERFIL TOP EN PVC - Unidades de 2 M

Artículo	
TOPPKGL...	

Insertar el PROFIL TOP del color elegido.
Es. TOPPKGL... (color Oro)
TOPPKGLMBO.

En el pedido especificar el color elegido del PERFIL TOP de PVC que queda visto (ver abajo).

GAMA COLORES perfil top en pvc



Bajo pedido se pueden realizar otros acabados de la gama de colores. Contactar con el departamento comercial para cantidades mínimas, plazos de entrega y precios.

GAMA COLORES RODAPÍE



ROLLO LED FLEXIBLE AUTO-ADHESIVO

5 M de largo - Paq. de 1 ROLLO

Artículo	
LEDN (luz neutra)	
LEDF (luz fría)	
LEDC (luz cálida)	

ALIMENTADOR LED AC/DC 75W - 12V (15 M)

ALIMENTADOR LED AC/DC 25W - 12V (5 M)

Artículo	
ALL 7512 (puede alimentar 15 m.)	
ALL 2512 (puede alimentar 5 m.)	

EJEMPLOS Y INSTRUCCIONES TECNICAS DE COLOCACIÓN

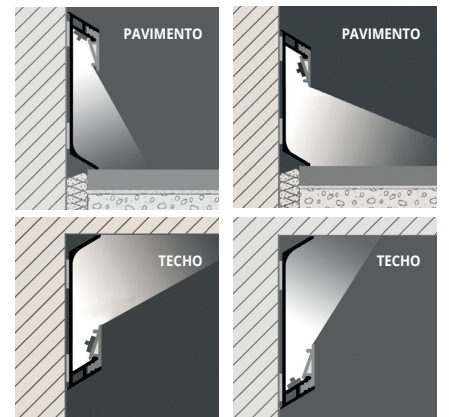
1. Elegir "PROSKIRTING GILED" en acabado y altura requerida. 2. Cortar "PROSKIRTING GILED" a la medida requerida.

Colocación con adhesivo

3. Quitar cuidadosamente de la superficie de colocación residuo de aceite, grasa y suciedad en general. 4. Con la superficie seca quitar la película de protección y apretar el perfil contra la pared. 5. Fijar el LED al perfil e insertar la pletina de policarbonato.

Colocación con soporte

3. Fijar los soportes a la pared con tacos cada 50 cm.; si se quiere colocar cables eléctricos a baja tensión, utilizar el soporte de resina vinílica coextrudida. 4. Si contemplado, colocar cables a baja tensión y enlazarlos. 5. Enganchar el perfil a los soportes. 6. Fijar el LED al perfil e insertar la pletina de policarbonato.



PIEZAS ESPECIALES ÁNGULOS INTERIORES, EXTERIORES, TAPONES, EMPALMES

PLÁSTICO LACADO

PIEZAS ESPECIALES - plástico lacado

CONEXION ÁNGULOS INTERIOR Y EXTERIOR
PLÁSTICO LACADO PLATA Y CROMO - Paq. de 5 UDS

Artículo	H x L mm		
REPKLEDA 80/5 (exterior)	80 x 10		
RIPKLEDA 80/5 (interior)	80 x 10		
REPKLEDBC 80/5 (exterior)	80 x 10		*
RIPKLEDBC 80/5 (interior)	80 x 10		*

UNIÓN - PLÁSTICO LACADO

ANOD. PLATA Y BRILLO CROMO - Paq. de 5 UDS

Artículo	H mm		
GIPKLEDA 80/5	80		
GIPKLEDBC 80/5	80		*

TAPONES DX / SX - PLÁSTICO LAC. ANOD. PLATA Y BRILLO CROMO
paq. de 6 UDS (3 dx + 3 sx)

Artículo	H mm		
TPKLEDA 80/3	80		
TPKLEDBC 80/3	80		*

PIEZAS ESPECIALES - plástico lacado

CONEXION ÁNGULOS INTERIOR Y EXTERIOR
PLÁSTICO LACADO PLATA Y CROMO - Paq. de 5 UDS

Artículo	H x L mm		
REPKLEDA 100/5 (exterior)	100 x 10		
RIPKLEDA 100/5 (interior)	100 x 10		
REPKLEDBC 100/5 (exterior)	100 x 10		*
RIPKLEDBC 100/5 (interior)	100 x 10		*

UNIÓN - PLÁSTICO LACADO

ANOD. PLATA Y BRILLO CROMO - Paq. de 5 UDS

Artículo	H mm		
GIPKLEDA 100/5	100		
GIPKLEDBC 100/5	100		*

TAPONES DX / SX - PLÁSTICO LAC. ANOD. PLATA Y BRILLO CROMO
paq. de 6 UDS (3 dx + 3 sx)

Artículo	H mm		
TPKLEDA 100/3	100		
TPKLEDBC 100/3	100		*

ÁNGULOS INTERIOR
RIPKLEDA... 80/100



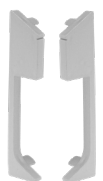
ÁNGULOS EXTERIOR
REPKLEDA... 80/100



UNIÓN
GIPKLEDA... 80/100



TAPONES
TPKLEDA... 80/100



* = Producción a petición con cantidad mínima de 100 Ud.s. Tiempo de producción 4/5 semanas, precio a convenir.