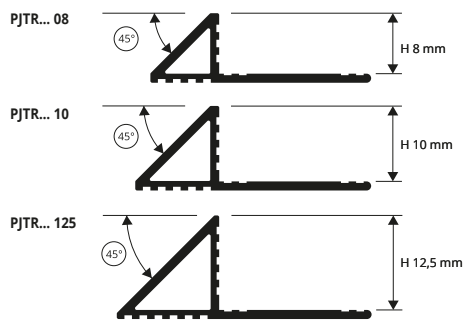


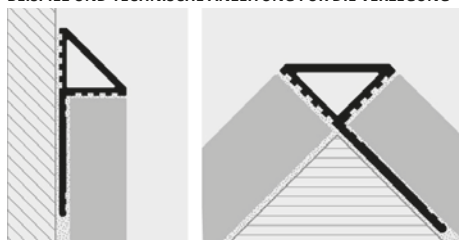
PROJOLLY TRIANGLE

ALUMINIUM ELOXIERT,
GLÄNZEND, GEBÜRSTET

PROJOLLY TRIANGLE ist ein dreieckiges Profil aus Aluminium eloxiert, glänzend und gebürstet. Es ist geeignet für den Kantenschutz von Verkleidung und Bodenbeläge, als äußerer Abschluß, als Verbindungsprofil zwischen Setzstufe und Trittstufe der Treppen aus Fliesen und Natursteine. Sein besonderer Schnitt, die sieben Oberflächendekors und die Formstücke wie Innen- und Außenecken, Endkappen und Verbinder machen **PROJOLLY TRIANGLE** ein hochwertiges Profil für eine kunstgerechte Verlegung.



BEISPIEL UND TECHNISCHE ANLEITUNG FÜR DIE VERLEGUNG



1. Je nach Höhe der Fliese und Oberflächendekor "PROJOLLY TRIANGLE" auswählen. 2. Das zugeschnittene "PROJOLLY TRIANGLE" anbringen, anpassen und Fliesenkleber in Anwendungsbereich auftragen. 3. Der Schenkel von "PROJOLLY TRIANGLE" auf die Klebemasse drücken. 4. Die Fliesen sorgsam auf gleicher Höhe mit der Profilkante mit einer Fuge von etwa 2 mm anbringen. Sofort die Reste von Kleber von der Oberfläche des Profils entfernen. 5. Der Raum zwischen Profil und Fliesen großzügig mit Fugenkleber gegen Wassereinlagerungen absichern. Sofort die Reste von Kleber von der Oberfläche des Profils entfernen.



ALU. ELOXIERT (Silber - Titan - Gold) **Thermoverpackung**
Stangenlänge 2,7 Lfm - VE 40 Stk. - 108 Lfm

| Artikel | H mm | | |
|------------|------|--|--|
| PJTRAA 08 | 8 | | |
| PJTRAA 10 | 10 | | |
| PJTRAA 125 | 12,5 | | |
| PJTRAT 08 | 8 | | |
| PJTRAT 10 | 10 | | |
| PJTRAT 125 | 12,5 | | |
| PJTRAO 08 | 8 | | |
| PJTRAO 10 | 10 | | |
| PJTRAO 125 | 12,5 | | |

ALU. GLÄNZEND (Chrom - Titan - Gold) **Thermoverpackung**
Stangenlänge 2,7 Lfm - VE 40 Stk. - 108 Lfm

| Artikel | H mm | | |
|------------|------|--|--|
| PJTRBC 08 | 8 | | |
| PJTRBC 10 | 10 | | |
| PJTRBC 125 | 12,5 | | |
| PJTRBT 08 | 8 | | |
| PJTRBT 10 | 10 | | |
| PJTRBT 125 | 12,5 | | |
| PJTRBO 08 | 8 | | |
| PJTRBO 10 | 10 | | |
| PJTRBO 125 | 12,5 | | |

ALU. GLÄNZEND GEBÜRSTET (Silber - Gold) **Thermoverpackung**
Stangenlänge 2,7 Lfm - VE 40 Stk. - 108 Lfm

| Artikel | H mm | | |
|-------------|------|--|---|
| PJTRBS 08 | 8 | | |
| PJTRBS 10 | 10 | | |
| PJTRBS 125 | 12,5 | | |
| PJTRBOS 08 | 8 | | * |
| PJTRBOS 10 | 10 | | * |
| PJTRBOS 125 | 12,5 | | * |

AUF ANFRAGE KÖNNEN WEITERE FARBFINISHS
HERGESTELLT WERDEN.
KONTAKTIEREN SIE UNSER BÜRO BEZÜGLICH MINDESTMENGE,
PRODUKTIONSZEITEN UND PREISE.

FARBPALETTE

| ELOXIERT | | | GLÄNZEND | | | GLÄNZEND GEBÜRSTET | |
|---------------------------|--------------------------|-------------------------|--------------------------|--------------------------|-------------------------|----------------------------|---------------------------|
| AA - Alu. Silber eloxiert | AT - Alu. Titan eloxiert | AO - Alu. Gold eloxiert | BC - Alu. Chrom glänzend | BT - Alu. Titan glänzend | BO - Alu. Gold glänzend | BS - Alu. Silber gebürstet | BOS - Alu. Gold gebürstet |

KAPSELN, ENDKAPPEN und VERBINDER

* Kapseln & Endkappen der On-Demand-Profile sind auch auf Anfrage

VOLLGUSS ALUMINIUM ELOXIERT, GLÄNZEND, GEBÜRSTET

EXTERNE / INTERNE KAPSELN / DREIAXIALE ANSCHLUS. UND KAPPEN - ALU. ELOXIERT

| Artikel | H mm | VE 10 Stk. | VE 2 Stk. |
|-----------------|-----------|---------------|--------------|
| CPJTRAA .../... | 08/10/125 | | |
| IPJTRAA .../... | 08/10/125 | | |
| TPJTRAA .../... | 08/10/125 | | |
| CPJTRAT .../... | 08/10/125 | | |
| IPJTRAT .../... | 08/10/125 | | |
| TPJTRAT .../... | 08/10/125 | | |
| CPJTRAO .../... | 08/10/125 | | |
| IPJTRAO .../... | 08/10/125 | | |
| TPJTRAO .../... | 08/10/125 | | |

Wählen die gewünschte verpackung und Höhe
z.B.: 4,5 mm Kapseln in 10 Stk. Verpackung - CPJTRAA 10/10

EXTERNE / INTERNE KAPSELN / DREIAXIALE ANSCHLUS. UND KAPPEN - ALU. GLÄNZEND

| Artikel | H mm | VE 10 Stk. | VE 2 Stk. |
|-----------------|-----------|---------------|--------------|
| CPJTRBC .../... | 08/10/125 | | |
| IPJTRBC .../... | 08/10/125 | | |
| TPJTRBC .../... | 08/10/125 | | |
| CPJTRBT .../... | 08/10/125 | | |
| IPJTRBT .../... | 08/10/125 | | |
| TPJTRBT .../... | 08/10/125 | | |
| CPJTRBO .../... | 08/10/125 | | |
| IPJTRBO .../... | 08/10/125 | | |
| TPJTRBO .../... | 08/10/125 | | |

Wählen die gewünschte verpackung und Höhe
z.B.: 4,5 mm Kapseln in 10 Stk. Verpackung - CPJTRBC 10/10

EXTERNE/INTERNE KAPSELN / DREIAXIALE ANSCHLUS. UND KAPPEN - ALU. GLÄNZEND GEBÜRSTET

| Artikel | H mm | VE 10 Stk. | VE 2 Stk. |
|------------------|-----------|---------------|--------------|
| CPJTRBS .../... | 08/10/125 | | |
| IPJTRBS .../... | 08/10/125 | | |
| TPJTRBS .../... | 08/10/125 | | |
| CPJTRBOS .../... | 08/10/125 | | |
| IPJTRBOS .../... | 08/10/125 | | |
| TPJTRBOS .../... | 08/10/125 | | |

Wählen die gewünschte verpackung und Höhe
z.B.: 4,5 mm Kapseln in 10 Stk. Verpackung - CPJTRBS 10/10

VERBINDER - KUNSTSTOFF

| Artikel | H mm | VE 10 Stk. | VE 2 Stk. |
|---------------|-----------|---------------|--------------|
| GJTRA .../... | 08/10/125 | | |

Wählen die gewünschte verpackung und Höhe
z.B.: 10 mm Verbinder in 10 Stk. Verpackung - GJTRA 10/10

