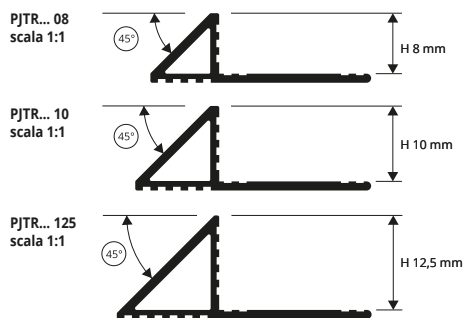


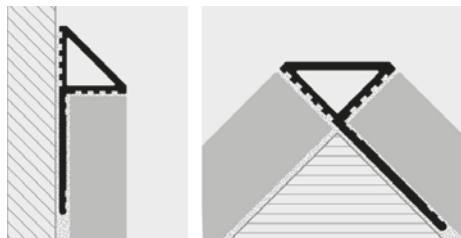
PROJOLLY TRIANGLE

ALLUMINIO ANODIZZATO, BRILLANTATO, SPAZZOLATO BRILLANTATO

PROJOLLY TRIANGLE è un profilo triangolare in alluminio anodizzato, brillantato e spazzolato idoneo a proteggere gli angoli esterni dei rivestimenti, come chiusura perimetrale dei rivestimenti e come profilo di raccordo tra alzata e pedata nelle scale rivestite in ceramica e pietre naturali. La sua particolare sezione, la disponibilità in sette differenti finiture e dei pezzi speciali quali capsule interne, esterne, giunzioni e tappi di chiusura rendono **PROJOLLY TRIANGLE** un profilo molto ricercato che consente una posa molto elegante e a regola d'arte.



ESEMPI E ISTRUZIONI TECNICHE DI POSA



1. Scegliere "PROJOLLY TRIANGLE" in funzione dello spessore della piastrella e della finitura desiderata. 2. Tagliare "PROJOLLY TRIANGLE" alla lunghezza desiderata ed applicare l'adesivo sul supporto dove sarà posato il profilo. 3. Premere l'aletta di ancoraggio di "PROJOLLY TRIANGLE" nell'adesivo. 4. Posare le piastrelle avendo cura di allinearle al profilo e di lasciare una fuga di circa 2 millimetri. Rimuovere immediatamente residui di adesivo dalla superficie del profilo. 5. Stuccare accuratamente le fughe tra profilo e piastrella onde evitare il ristagno di eventuale acqua. Rimuovere immediatamente residui di stucco dalla superficie del profilo.



ALL. ANODIZZATO (argento - titanio - oro) thermo packed
lungh. barre 2,7 ml - conf. 40 PZ - 108 ml

Articolo	H mm	€/ml	€/Pz
PJTRAA 08	8		
PJTRAA 10	10		
PJTRAA 125	12,5		
PJTRAT 08	8		
PJTRAT 10	10		
PJTRAT 125	12,5		
PJTRAO 08	8		
PJTRAO 10	10		
PJTRAO 125	12,5		

ALL. BRILLANTATO (cromo - titanio - oro) thermo packed
lungh. barre 2,7 ml - conf. 40 PZ - 108 ml

Articolo	H mm	€/ml	€/Pz
PJTRBC 08	8		
PJTRBC 10	10		
PJTRBC 125	12,5		
PJTRBT 08	8		
PJTRBT 10	10		
PJTRBT 125	12,5		
PJTRBO 08	8		
PJTRBO 10	10		
PJTRBO 125	12,5		

ALL. SPAZZOLATO BRILLANTATO (argento - oro) thermo packed
lungh. barre 2,7 ml - conf. 40 PZ - 108 ml

Articolo	H mm	€/ml	€/Pz
PJTRBS 08	8		
PJTRBS 10	10		
PJTRBS 125	12,5		
PJTRBOS 08	8		*
PJTRBOS 10	10		*
PJTRBOS 125	12,5		*

A RICHIESTA POSSONO ESSERE REALIZZATE ALTRE FINITURE DELLA GAMMA COLORI.

CONTATTARE L'UFFICIO COMMERCIALE PER QUANTITÀ MINIME, TEMPISTICHE E COSTI.

GAMMA COLORI

ANODIZZATI			BRILLANTATI			SPAZZ. BRILLANTATI	
AA - All. anodizzato argento	AT - All. anodizzato titanio	AO - All. anodizzato oro	BC - All. brillantato cromo	BT - All. brillantato titanio	BO - All. brillantato oro	BS - All. spazz. brill. argento	BOS - All. spazz. brill. oro

CAPSULE, TAPPI, GIUNZIONI e GIUNZIONI TRIASSIALI

* Tappi e capsule dei profili a richiesta sono anch'essi a richiesta

ALLUMINIO ANODIZZATO, BRILLANTATO, SPAZZOLATO BRILLANTATO

CAPSULE ESTERNE / INTERNE E TAPPI - ALLUMINIO ANODIZZATO

Articolo	H mm	€/conf. da 10 pz	€/conf. da 2 pz
CPJTRAA .../...	08/10/125		
IPJTRAA .../...	08/10/125		
TPJTRAA .../...	08/10/125		
CPJTRAT .../...	08/10/125		
IPJTRAT .../...	08/10/125		
TPJTRAT .../...	08/10/125		
CPJTRAO .../...	08/10/125		
IPJTRAO .../...	08/10/125		
TPJTRAO .../...	08/10/125		

Scegliere altezza e confezione desiderata.
Es.: Capsula da 4,5 mm in confezione da 10 PZ - CPJTRAA 10/10

CAPSULE ESTERNE / INTERNE E TAPPI - ALLUMINIO BRILLANTATO

Articolo	H mm	€/conf. da 10 pz	€/conf. da 2 pz
CPJTRBC .../...	08/10/125		
IPJTRBC .../...	08/10/125		
TPJTRBC .../...	08/10/125		
CPJTRBT .../...	08/10/125		
IPJTRBT .../...	08/10/125		
TPJTRBT .../...	08/10/125		
CPJTRBO .../...	08/10/125		
IPJTRBO .../...	08/10/125		
TPJTRBO .../...	08/10/125		

Scegliere altezza e confezione desiderata.
Es.: Capsula da 4,5 mm in confezione da 10 PZ - CPJTRBC 10/10

CAPSULE ESTERNE / INTERNE E TAPPI - ALLUMINIO SPAZZ. BRILL.

Articolo	H mm	€/conf. da 10 pz	€/conf. da 2 pz
CPJTRBS .../...	08/10/125		
IPJTRBS .../...	08/10/125		
TPJTRBS .../...	08/10/125		
CPJTRBOS .../...	08/10/125		
IPJTRBOS .../...	08/10/125		
TPJTRBOS .../...	08/10/125		

Scegliere altezza e confezione desiderata.
Es.: Capsula da 4,5 mm in confezione da 10 PZ - CPJTRBS 10/10

GIUNZIONI - PLASTICA

Articolo	H mm	€/conf. da 10 pz	€/conf. da 2 pz
GJTRA .../...	08/10/125		

Scegliere altezza e confezione desiderata.
Es.: Giunzione da 10 mm in confezione da 10 PZ - GJTRA 10/10



* = Articolo a richiesta minimo d'ordine 100 pz. Tempi di produzione 4/5 settimane. Prezzo da concordare

Prezzi riferiti alle confezioni intere. Per richieste minime di 10 pz l'aumento sarà del 10%. Per richieste inferiori ai 10 pz si applicherà il 20% di aumento.