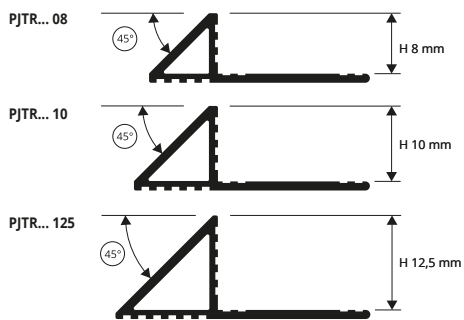


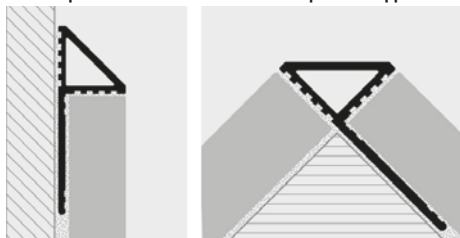
PROJOLLY TRIANGLE

АЛЮМИНИЙ АНОДИРОВАННЫЙ, ПОЛИРОВАННЫЙ, ГЛЯНЦЕВЫЙ

PROJOLLY TRIANGLE профиль из анодированного алюминия треугольной формы, полированный и глянцевый, подходящий для защиты внешних углов облицовочных материалов и их вертикальному закрытию и закрытию по периметру. Его необычное сечение и наличие в различных вариантах отделки с особенными деталями, такие как внешние и внутренние фитинги, заглушки и соединительные элементы, делают **PROJOLLY TRIANGLE** очень элегантным профилем, который легко подходит к любому типу покрытия, и при помощи которого укладка становится безукоризненной.



ОБРАЗЦЫ И ТЕХНИЧЕСКИЕ ИНСТРУКЦИИ УКЛАДКИ



1. Выберите PROJOLLY TRIANGLE в желаемом варианте отделки и высотой, соответствующей толщине плитки.
2. Отрезать PROJOLLY TRIANGLE нужной длины и нанести клей на основание в месте укладки профиля.
3. Прижать крепежное ребро PROJOLLY TRIANGLE к клею.
4. Положить плитку ровно вдоль профиля, оставляя шов около 2 мм. Сразу удалите остатки клея с поверхности профиля.
5. Аккуратно заполните швы между профилем и плиткой герметизирующей пастой для предотвращения застоя воды. После укладки как можно быстрее удалите остатки герметизирующей пасты с поверхности профиля.



АЛЮМ. АНОДИРОВАННЫЙ (серебро, золото, титан) в термоупаковке
длина бруска 2,7 Лин.М - упак. 40 шт. - 108 Лин.М

Артикул	Н мм		
PJTRAA 08	8		
PJTRAA 10	10		
PJTRAA 125	12,5		
PJTRAT 08	8		
PJTRAT 10	10		
PJTRAT 125	12,5		
PJTRAO 08	8		
PJTRAO 10	10		
PJTRAO 125	12,5		



АЛЮМ. ПОЛИРОВАННЫЙ (хром, золото, титан) в термоупаковке
длина бруска 2,7 Лин.М - упак. 40 шт. - 108 Лин.М

Артикул	Н мм		
PJTRBC 08	8		
PJTRBC 10	10		
PJTRBC 125	12,5		
PJTRBT 08	8		
PJTRBT 10	10		
PJTRBT 125	12,5		
PJTRBO 08	8		
PJTRBO 10	10		
PJTRBO 125	12,5		

АЛЮМ. ПОЛИРОВАННЫЙ ГЛЯНЦЕВЫЙ (серебро, золото) в термоупаковке
длина бруска 2,7 Лин.М - упак. 40 шт. - 108 Лин.М

Артикул	Н мм		
PJTRBS 08	8		
PJTRBS 10	10		
PJTRBS 125	12,5		
PJTRBOS 08	8		
PJTRBOS 10	10		
PJTRBOS 125	12,5		

ПО ЗАПРОСУ ДАННЫЕ АРТИКУЛЫ МОГУТ БЫТЬ ПРОИЗВЕДЕНЫ В ДРУГИХ ВАРИАНТАХ ОТДЕЛКИ И ГАММЕ ЦВЕТОВ. ПРОСИМ СВЯЗЫВАТЬСЯ С НАШИМ КОММЕРЧЕСКИМ ОТДЕЛОМ ДЛЯ УТОЧНЕНИЯ МИНИМАЛЬНОГО ЗАКАЗА, СТОИМОСТИ И СРОКОВ ПРОИЗВОДСТВА.

ЦВЕТОВАЯ ГАММА

АНОДИРОВАННЫЙ			БЛЕСТЯЩИЙ			КРАЦОВАННЫЙ	
AA - Алюм. анод. сер.	AT - Алюм. анод. титан	AO - Алюм. анод. золото	BS - Алюм. хромированный	BT - Алюм. блестящий титан	BO - Алюм. блес. золото	BS - Алюм. крац. сер.	BOS - Алюм. крац. золото

КАПСУЛЫ, ПРОБКИ И СОЕДИНЕНИЯ

* Капсулы и заглушки профилей по запросу также по запросу. ФИТИНГИ, ЗАГЛУШКИ, СОЕДИНЕНИЯ АЛЮМИНИЙ АНОДИРОВАННЫЙ, ПОЛИРОВАННЫЙ, ГЛЯНЦЕВЫЙ

КАПСУЛЫ / ПРОБКА - В АНОДИРОВАННОМ АЛЮМИНИИ

Артикул	Н мм	упак. 10 шт	упак. 2 шт
CPJTRAA .../...	08/10/125		
IPJTRAA .../...	08/10/125		
TPJTRAA .../...	08/10/125		
CPJTRAT .../...	08/10/125		
IPJTRAT .../...	08/10/125		
TPJTRAT .../...	08/10/125		
CPJTRAO .../...	08/10/125		
IPJTRAO .../...	08/10/125		
TPJTRAO .../...	08/10/125		

Выберите желаемую упаковку и высоту
Например Капсулы 4,5мм в упаковке по 10 штук - CPJTRAA 10/10

КАПСУЛЫ / ПРОБКА - В ПОЛИРОВАННОМ АЛЮМИНИИ

Артикул	Н мм	упак. 10 шт	упак. 2 шт
CPJTRBS .../...	08/10/125		
IPJTRBS .../...	08/10/125		
TPJTRBS .../...	08/10/125		
CPJTRBT .../...	08/10/125		
IPJTRBT .../...	08/10/125		
TPJTRBT .../...	08/10/125		
CPJTRBO .../...	08/10/125		
IPJTRBO .../...	08/10/125		
TPJTRBO .../...	08/10/125		

Выберите желаемую упаковку и высоту
Например Капсулы 4,5мм в упаковке по 10 штук - CPJTRBS 10/10

КАПСУЛЫ / ПРОБКА - В АЛЮМИНИИ ПОЛИРОВАННОМ ГЛЯНЦЕВОМ

Артикул	Н мм	упак. 10 шт	упак. 2 шт
CPJTRBS .../...	08/10/125		
IPJTRBS .../...	08/10/125		
TPJTRBS .../...	08/10/125		
CPJTRBOS .../...	08/10/125		
IPJTRBOS .../...	08/10/125		
TPJTRBOS .../...	08/10/125		

Выберите желаемую упаковку и высоту
Например Капсулы 4,5мм в упаковке по 10 штук - CPJTRBS 10/10

СОЕДИНЕНИЯ - ПЛАСТИКА

Артикул	Н мм	упак. 10 шт	упак. 2 шт
GJTRA .../...	08/10/125		

Выберите желаемую упаковку и высоту
Например Капсулы 10мм в упаковке по 10 штук - GJTRA 10/10

КАПСУЛЫ НАРУЖНЫЕ



CPJTR... /...

КАПСУЛЫ ВНУТРЕННИЕ



IPJTR... /...

КАПСУЛЫ ТРЕХОСНЫЕ



CTPJTR... /...

ПРОБКА



TPJTR... /...

СОЕДИНЕНИЯ



GJTRA .../...