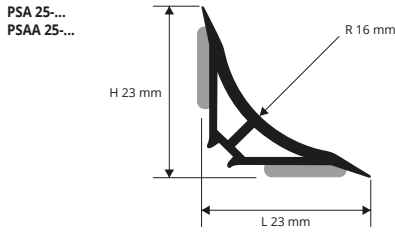


PROSEAL 25

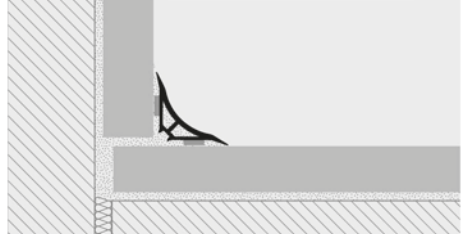
KOEXTRUDIERTES VINYLHARZ
UNGIFTIG, STOSSFEST

PROSEAL 25 ist ein Profil aus ungiftigem, farbigem und koextrudiertem Vinylharz im Form von Kehle. Es erleichtert die Reinigung und Hygiene in öffentliche und gewerbliche Bereiche. Sein besonderer Schnitt, die drei Farben und die Formstücke wie Außen- und Innenecken Endkappe und Verbinder machen PROSEAL 50 ein hochwertiges Profil für eine kunstgerechte Verlegung.

hygienisch-sanitäre Anschlussprofile



BEISPIEL UND TECHNISCHE ANLEITUNG FÜR DIE VERLEGUNG



1. Je nach Farbe "PROSEAL 25" auswählen. 2. "PROSEAL 25" auf gewünschte Länge schneiden. 3. Säubern Sie die Auflagefläche von Ölen, Fetten und Schmutzigkeit. 4. Wenn die Auflagefläche trocken ist, die Silikonfolie (Version mit Klebestreifen) entfernen, die Trockenheit des Profils prüfen, das Profil drücken ohne einschlagen/Silikon auf die saubere und trockene Auflagefläche auftragen (Version ohne Klebestreifen), das Profil drücken ohne einschlagen.



KOEXTRUDIERTES VINYLHARZ UNGIFTIG, STOSSFEST - Stangenlänge
2,5 Lfm - VE 50 LFM

Artikel		
PSA 25-...		

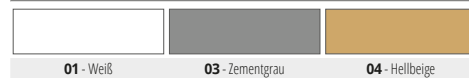
Es ist in folgenden Farben erhältlich: 01 - 03 - 04.
Der gewählte Farbcode wird an den Artikelcode angeschlossen.
Beispiel: PSA 25-... (gewählte Farbe: Weiß) PSA 25-01.

KOEXTRUDIERTES VINYLHARZ UNGIFTIG, STOSSFEST - Klebestreifen
Stangenlänge 2,5 Lfm - VE 50 LFM

Artikel		
PSAA 25-...		

Es ist in folgenden Farben erhältlich: 01 - 03 - 04.
Der gewählte Farbcode wird an den Artikelcode angeschlossen.
Beispiel: PSAA 25-... (gewählte Farbe: Weiß) PSAA 25-01.

FARBPALETTE

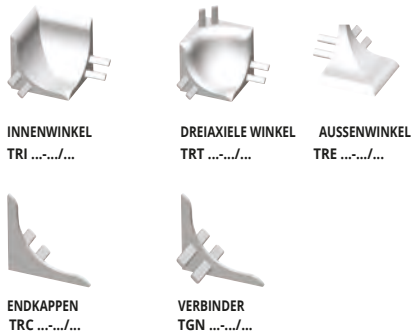


KIT PROSEAL 25 (1 Stk. von 1,80 Lfm + 2 Stk. von 0,90 Lfm + 2 innenwinkel und 2 endkappen 1 rechts und 1 links)

Beschreibung	Artikel
Kit PROSEAL 25	KTPSA 25-01
1 Stk. PROSEAL 25 von 1,80 Lfm	PSA 25-01
2 Stk. PROSEAL 25 von 0,90 Lfm	PSA 25-01
2 Innenwinkel	TRI 25-01
2 Endkappen	TRC 2501

ANSCHLUSSELEMENTE FÜR INNEN - UND AUSSENWINKEL, ENDKAPPEN

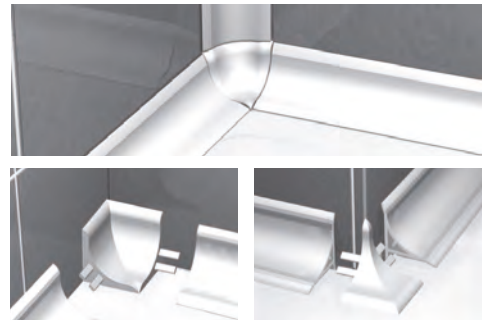
UNGIFTIGES VINYLHARZ



ANSCHLUSSEL. FÜR WINKEL UND VERBINDER (für PROSEAL 25)

Artikel	VE 2 Stk.	VE 10 Stk.
TRI 25-.../...		
TRT 25-.../...		
TRT 25-.../...		
TRC 25-.../...		
TGN 25-.../...		

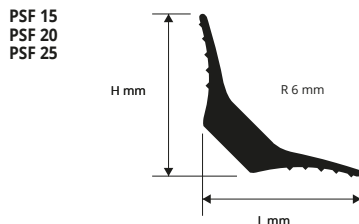
Es ist in folgenden Farben erhältlich: 01 - 03 - 04.
Der gewählte Farbcode wird an den Artikelcode angeschlossen.
Beispiel: TRI 25-... (gewählte Farbe: Weiß) TRI 25-01.
Wählen die gewünschte verpackung, z.B.: TRI 25-01/10 (Stk 10 VE)
TRI 25-01/2 (Stk 2 VE)



PROSEAL FLEX

WEICHES UNGIFTIGES VINYLHARZ

PROSEAL FLEX ist ein schwarzes Profil aus ungiftigem und weichem Vinylharz, geeignet als Grund um Kehle für elastische Bodenbeläge in öffentliche und gewerbliche Bereiche zu machen. Sein besonderer Schnitt, macht PROSEAL FLEX ein hochwertiges Profil für eine kunstgerechte Verlegung.



BEISPIELE FÜR DIE VERLEGUNG

1. Kleber für elastische Bodenbeläge auf dem Belag auftragen. 2. "PROSEAL FLEX" auf Kleber anbringen. 3. der Kleber auf dem Profil und dem Belag anbringen und weiter gehen mit der Verlegung des elastischen Bodenbelages.



VINYLHARZ, SCHWARZE FARBE
Stangenlänge 2,5 Lfm - VE 40 Stk. - 100 Lfm

Artikel	B x H mm	
PSF 15-11	15x15	
PSF 20-11	20x20	
PSF 25-11	25x25	

FARBPALETTE

