

PROEND GRIP è un profilo antidrucciolo per scale in alluminio anodizzato oro, argento e bronzo costituito da una parte orizzontale, provvista di zigrinature, sulla quale viene fissata la pellicola di carborundum e una verticale con superficie perfettamente liscia. Il profilo è disponibile con adesivo e forato per un fissaggio con tasselli. **PROEND GRIP** in alluminio anodizzato è idoneo per qualsiasi tipo di scala interna con rivestimento in ceramica, cotto, legno e pietre naturali.

PROEND GRIP

ALLUMINIO ANOD. ORO, ARGENTO E BRONZO
ADESIVO E FORATO + STRISCIA ANTISCIVOLO



ALLUMINIO ANOD. ORO, ARGENTO E BRONZO con adesivo thermo packed - lungh. barre 2,7 ml - conf. 20 PZ - 54 ml

Articolo	H x L mm
PEGR... 5230A	30 X 52

A richiesta barre di lunghezza 3 m, minimo d'ordine 200 pz. Tempi di produzione 4/5 settimane. Prezzo da concordare.

ALLUMINIO ANOD. ORO, ARGENTO E BRONZO con adesivo thermo packed lungh. barre 1,66 ml - conf. 20 PZ



Articolo	H x L mm
PEGR... 523016AS	30 X 52



ALLUMINIO ANOD. ORO, ARGENTO E BRONZO forato thermo packed - lungh. barre 2,7 ml - conf. 20 PZ - 54 ml

Articolo	H x L mm
PEGR... 5230F	30 X 52

ALL. ANOD. ORO, ARGENTO E BRONZO forato con viti e tasselli - thermo packed lungh. barre 1,66 ml - conf. 20 PZ

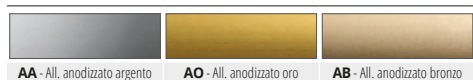


Articolo	H x L mm
PEGR... 523016FS	30 X 52

Disponibile nelle finiture: AA - AO - AB. La sigla della finitura scelta va aggiunta alla sigla dell'articolo. Esempio: PEGR... 523016AS (Finitura scelta anodizzato argento) PEGRAA 523016AS.

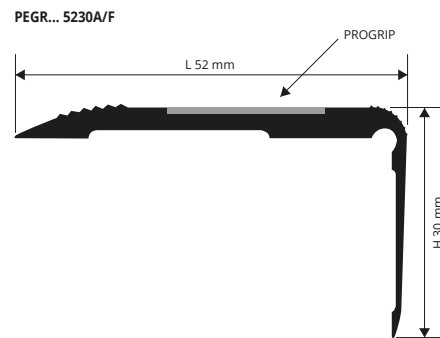
La striscia di carborundum adesivo (PROGRIP) non viene fornita con il profilo. Per PEGR... 5230... ordinare PGR... 20 (specificare colore).

GAMMA COLORI

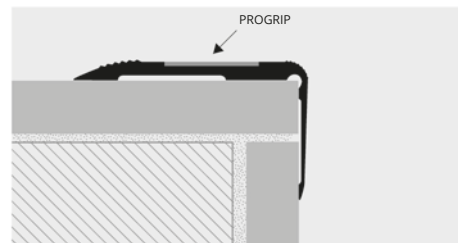


* = Articolo a richiesta minimo d'ordine 100 pz. Tempi di produzione 4/5 settimane. Prezzo da concordare

PROGRIP è un nastro adesivo in carborundum costituito da un film plastico aggregato a granuli abrasivi ad elevata resistenza d'usura. Viene normalmente usato per rendere antidrucciolo i gradini delle scale in ambienti pubblici e privati. Il nastro disponibile in vari colori e larghezze soddisfa qualsiasi esigenza tecnica ed estetica. In caso di applicazione direttamente sul rivestimento della scale si consiglia di applicare 2 strisce per pedata avendo cura di arrotondarne le estremità.



ESEMPIO E ISTRUZIONI TECNICHE DI POSA



1. Scegliere PROEND GRIP in funzione della finitura desiderata.
2. Tagliare PROEND GRIP alla lunghezza desiderata.

Versione con adesivo

3. Rimuovere ogni traccia di olio, grasso e sporcizia dalla superficie del supporto ove sarà posato il profilo.
4. Quando la superficie è asciutta, rimuovere la pellicola protettiva.
5. Posizionare correttamente il profilo e premerlo senza batterlo.
6. Applicare la pellicola antidrucciolo in carborundum.

Versione forata

3. Allineare il profilo e segnare la posizione dei fori sul supporto.
4. Forare il supporto con punta diametro 5 mm ed inserire i tasselli 5 x 25 mm.
5. Allineare il profilo con i fori ed avvitarlo.
6. Applicare la pellicola antidrucciolo in carborundum.

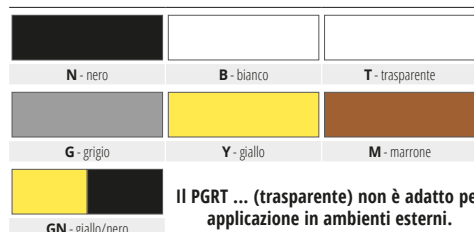
profili per gradini esistenti

PROGRIP

CARBORUNDUM ADESIVO - 7 COLORI



GAMMA COLORI



Il PGRT ... (trasparente) non è adatto per applicazione in ambienti esterni.

CARBORUNDUM ADESIVO ANTISCIVOLO per GRADINI

lungh. rotoli 18,2 ml

Articolo	Largh. mm
PGRN 20	20
PGRB 20	20
PGRT 20	20
PGRG 20	20
PGRY 20	20
PGRM 20	20
PGRN 25	25
PGRB 25	25
PGRT 25	25
PGRG 25	25
PGRY 25	25
PGRM 25	25
PGRN 50	50
PGRB 50	50
PGRT 50	50
PGRG 50	50
PGRY 50	50
PGRM 50	50

ADESIVO ANTISCIVOLO per GRADINI lungh. rotoli 18,2 ml

Articolo	Largh. mm
PGRGN 20	20
PGRGN 25	25
PGRGN 50	50



antiscivolo per gradini

ISTRUZIONI TECNICHE DI POSA

1. Pulire e sgrassare accuratamente la superficie di applicazione.
2. Arrotondare le estremità delle strisce.
3. Togliere la carta protettiva dall'adesivo e posare il PROGRIP con un rullo.
4. Non applicare le strisce a temperatura inferiore a 15° altrimenti scaldare strisce e gradino.
5. Pulire, quando necessario, con una spazzola le impurità e conservare il PROGRIP.
6. Per la posa su piastrelle tagliare e arrotondare le strisce all'interno della piastrella.
7. Sigillare accuratamente i bordi perimetrali delle strisce per evitare infiltrazioni d'acqua.