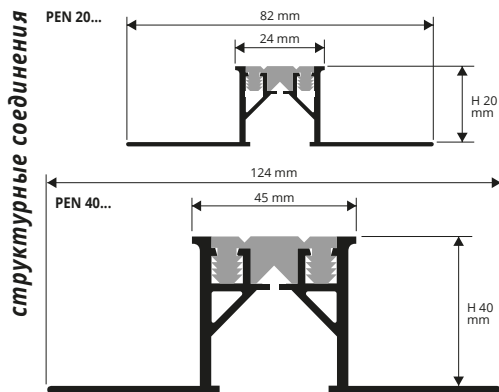


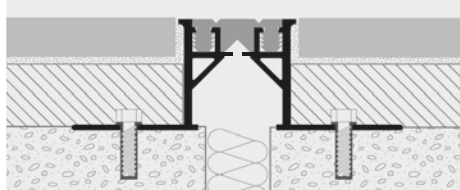
PROEXPAN H20 PROEXPAN H40

АЛЮМИНИЙ НАТУРАЛЬНЫЙ
+ ВИНИЛОВАЯ СМОЛА/РЕЗИНОВАЯ ВСТАВКА

PROEXPAN H20 - H40 технические структурные соединения для полов, уложенных на строительный раствор (PEN B: 20 или PEN B: 40). Выполнены на алюминиевой перфорированной основе с виниловой резиновой вставкой черного или серого цвета. Фланцы профилей PROEXPAN для укладки полов на раствор должны быть закреплены к подслою с помощью дюбелей и шурупов (каждые 30 см, примерно). Уложите деформационные швы в соответствии с действующими нормами



ОБРАЗЦЫ И ТЕХНИЧЕСКИЕ ИНСТРУКЦИИ УКЛАДКИ



1. Выберите шов расширения по соответствующей толщине пола и черного пола/маяка высоте и выберите цвет вкладки.
2. Закрепите перфорированные фланцы с подложкой используя болты и винтовые анкерные болты, учитывая точки крепления в интервале 30 см с обеих сторон.
3. Поставьте маяк над перфорированными фланцами шва расширения и структурного шва, принимая во внимание толщину последнего уровня пола, и затем выполните укладку пола обычным образом.



АЛЮМИНИЙ НАТУРАЛЬНЫЙ + ВСТАВКА ИЗ РЕЗИНЫ/ВИНИЛОВОЙ СМОЛЫ
длина бруска 3 Лин.М - упак. 5 Шт. - 15 Лин.М

Артикул	HxL mm
PEN 20...	20 x 24
PEN 40...	40 x 45

УГЛОВОЙ ПРОФИЛЬ. АЛЮМИНИЙ НАТУРАЛЬНЫЙ + ВСТАВКА ИЗ РЕЗИНЫ/ВИНИЛОВОЙ СМОЛЫ - длина бруска 3 Лин.М - упак. 5 Шт. - 15 Лин.М

Артикул	HxL mm
PEPN 20...	20 x 24
PEPN 40...	40 x 45

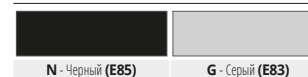
Цвета, имеющиеся в наличии: G - N (по запросу также и Бежевый и Слоновая кость при минимальном заказе на 300 Лин.М). Код выбранного цвета нужно добавить к коду артикула. Например: PEN 20... (выбранный цвет: Вставка Серый) PEN 20G.



ВЗАИМОЗАМЕНЯЕМАЯ ВСТАВКА ИЗ ЧЁРНОЙ ИЛИ СЕРОЙ РЕЗИНОВОЙ СМОЛЫ/РЕЗИНЫ. - длина бруска 3 Лин.М - упак. 10 Шт. - 30 Лин.М

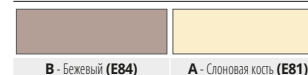
Артикул	L mm
IPEN 20...	20
IPEN 40...	35

ЦВЕТОВАЯ ГАММА ВСТАВКИ



ПО ЗАПРОСУ НЕ МЕНЕЕ 100

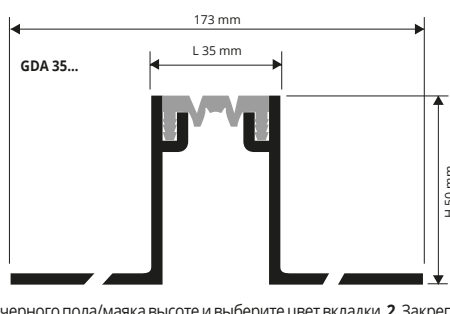
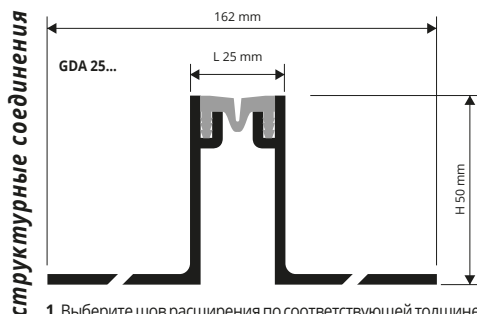
(необходимо согласовать цены и сроки поставки)



GDA 25 GDA 35

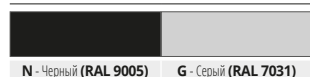
АЛЮМИНИЙ НАТУРАЛЬНЫЙ
+ ВСТАВКА ИЗ НЕОПРЕНА

GDA 25 - GDA 35 технические структурные соединения для полов, уложенных на строительный раствор. Выполнены на алюминиевой перфорированной основе с виниловой резиновой вставкой черного или серого цвета.

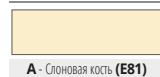


1. Выберите шов расширения по соответствующей толщине пола и черного пола/маяка высоте и выберите цвет вкладки.
2. Закрепите перфорированные фланцы с подложкой используя болты и винтовые анкерные болты, учитывая точки крепления в интервале 30 см с обеих сторон.
3. Поставьте маяк над перфорированными фланцами шва расширения и структурного шва, принимая во внимание толщину последнего уровня пола, и затем выполните укладку пола обычным образом.

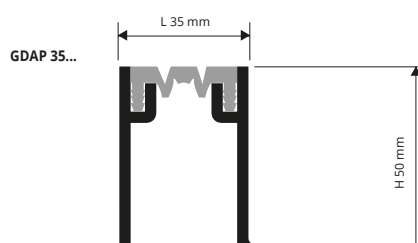
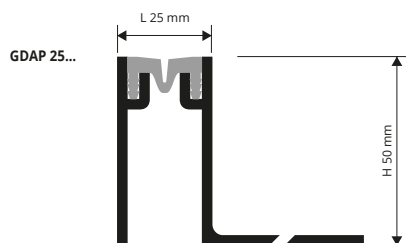
ЦВЕТОВАЯ ГАММА ВСТАВКИ



ПО ЗАПРОСУ



ПО ЗАПРОСУ НЕ МЕНЕЕ 400 Лин.М - GDA 25 / GDAP 25
По запросу не менее 300 лин.М - GDA 35 / GDAP 35
(необходимо согласовать цены и сроки поставки).



АЛЮМИНИЙ НАТУРАЛЬНЫЙ + ВСТАВКА ИЗ НЕОПРЕНА
длина бруска 3 Лин.М

Артикул	HxL mm
GDA 25...	50 x 25
GDA 35...	50 x 35

движение мм: +/- 5

Вставка из гладкого неопрена по запросу.

УГЛОВОЙ ПРОФИЛЬ. НАТУРАЛЬНЫЙ АЛЮМИНИЙ + ВСТАВКА ИЗ НЕОПРЕНА - длина бруска 3 Лин.М

Артикул	HxL mm
GDAP 25...	50 x 25
GDAP 35...	50 x 35

Цвета, имеющиеся в наличии: G - N (по запросу также и Слоновая кость). Код выбранного цвета нужно добавить к коду артикула. Например: GDA 25... (выбранный цвет: Вставка Серый) GDA 25G.

Вставка из гладкого неопрена по запросу.