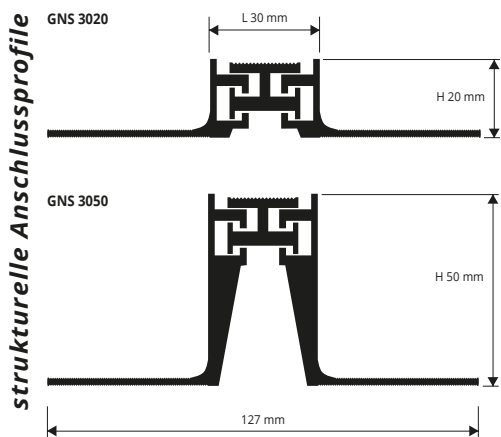


GNS 20 GNS 50

ALUMINIUM NATUR

GNS 20 - GNS 50 ist eine Bewegungsfuge aus Aluminium Natur, bestehend aus zwei entgegengesetzten "L"-förmigen Profilen und aus einem Gleitdehnungssystem. Die beiden "L"-förmigen Profile verfügen über eine gelochte Basis, um die Verankerung an der darunter liegenden Struktur zu gestatten. Eine umlaufende Version (GDAP) mit einer einzigen Befestigungsphase ist verfügbar. **GNS 20 - GNS 50** aus Aluminium Natur eignet sich zur Herstellung von kleinen Bewegungsfugen in Umgebungen, die eine hohe Beständigkeit gegen mechanische und chemische Beanspruchungen erfordern.



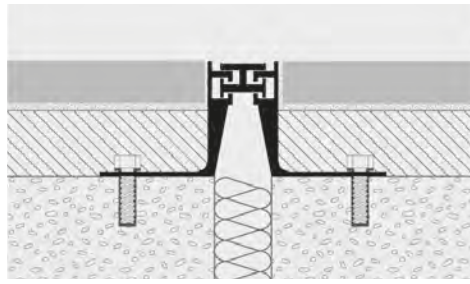
ALUMINIUM NATUR

Stangenlänge 3 Lfm

Artikel	L x H mm
GNS 3020	30 x 20
GNS 3050	30 x 50

Bewegung mm: +/- 3

BEISPIEL UND TECHNISCHE ANLEITUNG FÜR DIE VERLEGUNG



1. "GNS 20 - GNS 50" gemäß der gewünschten Höhe auswählen. 2. Die gelochten Seitenschenkel von "GNS 20 - GNS 50" mit Dübeln in einem Abstand von ca. 30 cm an der Struktur befestigen. 3. Den Estrich herstellen und die Fliesen verlegen, dabei eine Fuge von circa 1 mm zwischen Profil und Fliese freilassen. Nach dem Verlegen muss die Fuge immer um 0,5 mm unter der Bodenoberfläche positioniert sein. 4. Die Fugen zwischen Profil und Fliesen vollständig mit Kit ausfüllen, damit kein Wasser in die Hohlräume eindringen kann.

WINKELELEMENT / WAND

ALUMINIUM NATUR

GNSP 3050

GNSP 3020

WINKELELEMENT ALUMINIUM NATUR

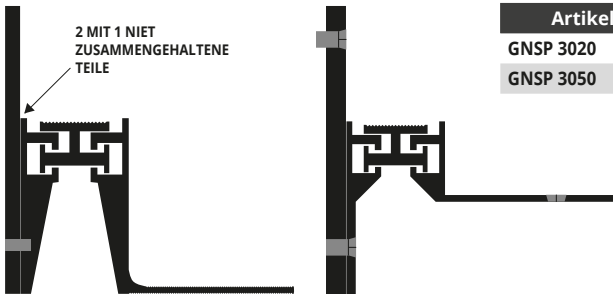
Stangenlänge 3 Lfm - VE 10 Stk. - 30 Lfm

Artikel	L x H mm
GNSP 3020	30 x 20
GNSP 3050	30 x 50

FARBPALETTE



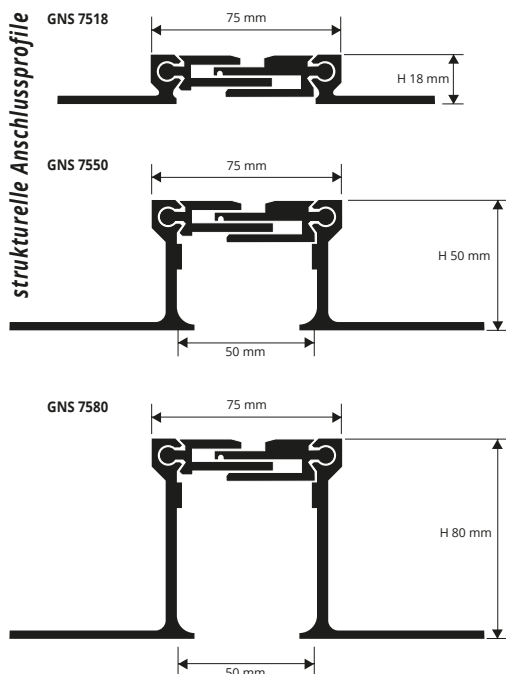
2 MIT 1 NIET
ZUSAMMENGEHALTENE
TEILE



GNS 75... 18/50/80

ALUMINIUM NATUR

GNS 75 ist eine Bewegungsfuge aus Aluminium Natur, bestehend aus zwei entgegengesetzten "L"-förmigen Profilen und aus einem Gleitdehnungssystem mit Gelenk. Die beiden "L"-förmigen Profile verfügen über eine gelochte Basis, um die Verankerung an der darunter liegenden Struktur zu gestatten. **GNS 75** aus Aluminium Natur eignet sich zur Herstellung von kleinen und mittleren Bewegungsfugen in Umgebungen, die eine hohe Beständigkeit gegen mechanische und chemische Beanspruchungen erfordern.



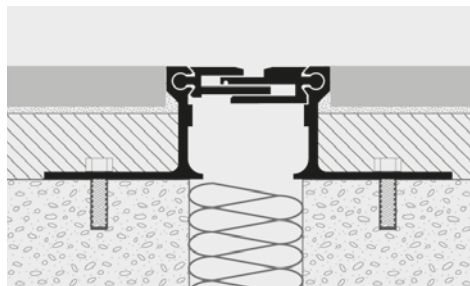
ALUMINIUM NATUR

Stangenlänge 3 Lfm

Artikel	H mm
GNS 7518	18
GNS 7550	50
GNS 7580	80

Bewegung mm: +10/-5 Horiz. +/-5 Vert.

BEISPIEL UND TECHNISCHE ANLEITUNG FÜR DIE VERLEGUNG



1. "GNS 75" gemäß der gewünschten Höhe auswählen. 2. Die gelochten Seitenschenkel von "GNS 75" mit Dübeln in einem Abstand von ca. 30 cm an der Struktur befestigen. 3. Den Estrich herstellen und die Fliesen verlegen, dabei eine Fuge von circa 1 mm zwischen Profil und Fliese freilassen. Nach dem Verlegen muss die Fuge immer um 0,5 mm unter der Bodenoberfläche positioniert sein. 4. Die Fugen zwischen Profil und Fliesen vollständig mit Kit ausfüllen, damit kein Wasser in die Hohlräume eindringen kann.

FARBPALETTE

