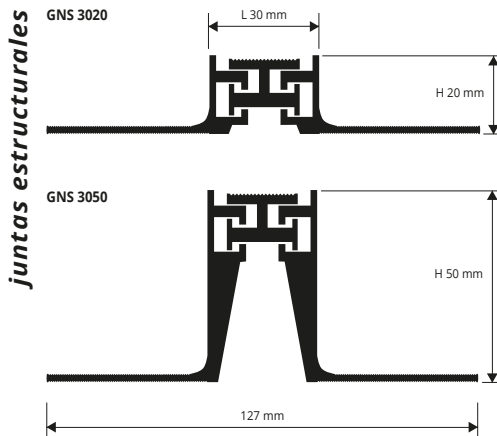


GNS 20 GNS 50

ALUMINIO NATURAL

GNS 20 - GNS 50 es una junta estructural que se compone por dos perfiles contrapuestos en forma de "L" de aluminio natural y por sistema dilatativo de desplazamiento. Las alas de las estructuras en forma de L son agujereadas para poder anclar os perfiles a la estructura de base. Es disponible la versión perimetrica (GDAP). **GNS 20 - GNS 50** de aluminio natural es apto a ser utilizado en ambientes con cargas medianas y pesadas.

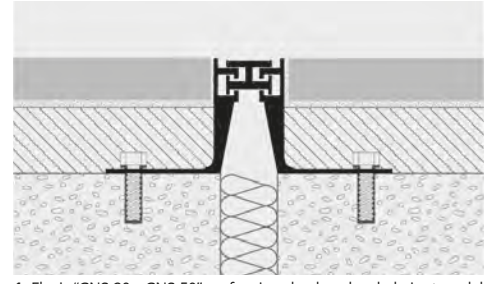


ALUMINIO NATURAL
Unidades de 3 M de largo

Artículo	L x H mm
GNS 3020	30 x 20
GNS 3050	30 x 50

Movimientos mm: +/- 3

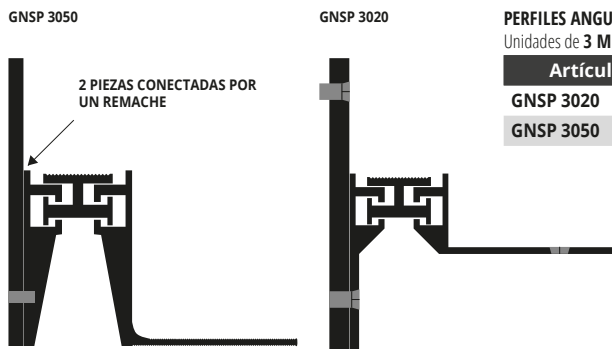
EJEMPLOS Y INSTRUCCIONES TECNICAS DE COLOCACIÓN



1. Elegir "GNS 20 - GNS 50" en función de el ancho de la junta y del color requerido.
2. Fijar las alas a la estructura con tornillos cada 30 cm en ambas alas.
3. Hacer el mortero y colocar las baldosas aliniandolas al perfil y dejando circa 1 mm entre perfil y baldosa.
4. Sellar las junast entre baldos y perfil para evitar la filtración de agua.

PERFILES ANGULARES SUELO/PARED

ALUMINIO NATURAL



PERFILES ANGULARES SUELO EN ALUMINIO NATURAL

Unidades de 3 M de largo - Paq. de 10 UDS - 30 M

Artículo	L x H mm
GNSP 3020	30 x 20
GNSP 3050	30 x 50

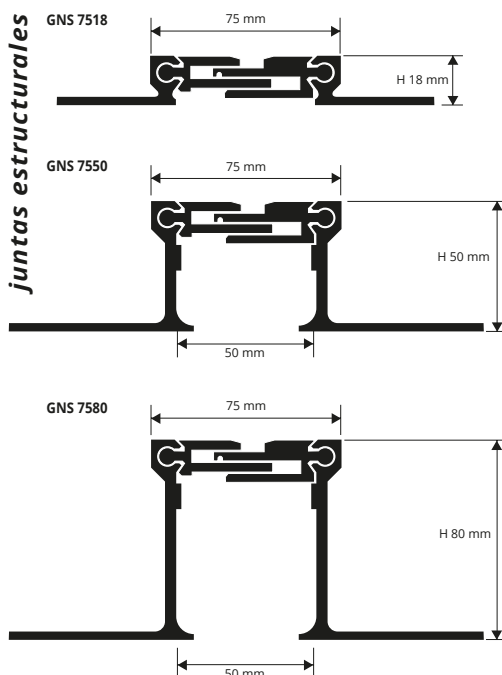
GAMA COLORES



GNS 75... 18/50/80

ALUMINIO NATURAL

GNS 75 es una junta estructural que se compone por dos perfiles contrapuestos en forma de "L" de aluminio natural y por sistema dilatativo de desplazamiento. Las alas de las estructuras en forma de L son agujereadas para poder anclar os perfiles a la estructura de base. Es disponible la versión perimetrica (GDAP). **GNS 20** de aluminio natural es apto a ser utilizado en ambientes con cargas medianas y pesadas.

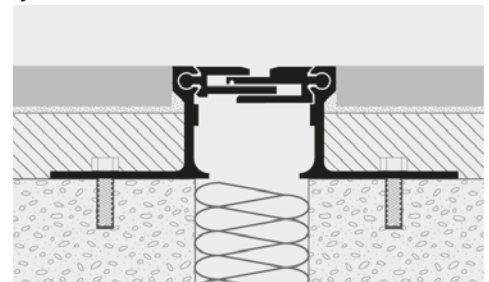


ALUMINIO NATURAL
Unidades de 3 M de largo

Artículo	H mm
GNS 7518	18
GNS 7550	50
GNS 7580	80

Movimientos admitidos mm: +10/-5 Horiz. +/-5 Vert.

EJEMPLOS Y INSTRUCCIONES TECNICAS DE COLOCACIÓN



1. Elegir "GNS 75" en función de el ancho de la junta y del color requerido.
2. Fijar las alas a la estructura con tornillos cada 30 cm en ambas alas.
3. Hacer el mortero y colocar las baldosas aliniandolas al perfil y dejando circa 1 mm entre perfil y baldosa.
4. Sellar las junast entre baldos y perfil para evitar la filtración de agua.

GAMA COLORES

