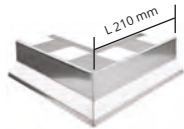
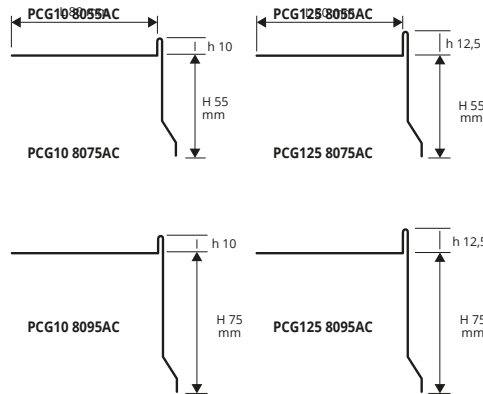


PROTERRACE PCG

EDELSTAHL AISI 304/1.4301-V2A GLÄNZEND

PROTERRACE PCG ist ein Wandabschlussprofil aus poliertem Edelstahl AISI 304/1.4301-V2A, eigens zum Schutz der Fliesenränder auf Terrassen und Balkonen entworfen und um einen korrekten Wasserabfluss zu garantieren. Das Profil ist mit einem gelochten Seitenschenkel zur Befestigung an der Unterlage ausgestattet. Zur provisorischen Befestigung mit Nägeln ist der gelochte Seitenschenkel mit kleinen Bohrungen ausgestattet. Die Verfügbarkeit von Spezialteilen wie Außenwinkel und Verbindungen machen aus PROTERRACE PCG ein sehr begehrtes und einfach anzubringendes Profil. Auch in der **BIEGBAREN VERSION** erhältlich.



AEPG Außenwinkel
(vorgelötet)



GING Verbinder



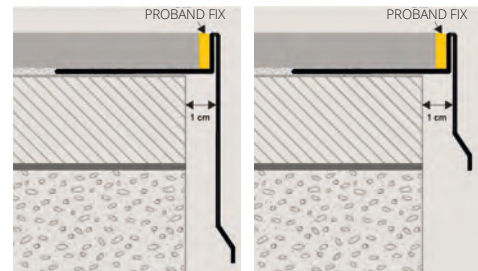
EDELSTAHL AISI 304/1.4301-V2A GLÄNZEND mit Schutzfolie
Stangenlänge 2,7 Lfm - VE 5 Stk. - 13,5 Lfm (H 55 mm - 18,9 Lfm)

Artikel	h x H x L mm		
PCG10 8055AC	10 x 55 x 80		
PCG10 8075AC	10 x 75 x 80		
PCG10 8095AC	10 x 95 x 80		
PCG125 8055AC	12,5 x 55 x 80		
PCG125 8075AC	12,5 x 75 x 80		
PCG125 8095AC	12,5 x 95 x 80		

AUSSENWINKEL - VE 10 Stk.

Artikel		
AEPG10 55AC/75AC/95AC/10		
AEPG125 55AC/75AC/95AC/10		

BEISPIEL UND TECHNISCHE ANLEITUNG FÜR DIE VERLEGUNG



1. "PROTERRACE PCG" gemäß der Fliesenstärke auswählen. 2. Die Ecken außerhalb des Estrichs mit Nägeln befestigen und darauf achten, dass diese mindestens 1 cm vom Estrich entfernt sind. 3. "PROTERRACE PCG" auf Maß zuschneiden und darauf achten, dass es mit den Nägeln am Untergrund und mit den Verbindungen an den Ecken befestigt wird. 4. Das gewünschte Abdichtungsmittel anbringen. 5. Den Bodenbelag verlegen und darauf achten, zwischen Fliesen und Profil eine Fuge von ca. 5 mm zu belassen. 6. Zwischen Fliese und Profil mit **PROBAND FIX (P.186)** versiegeln.
PROFILBIEGUNG: 1) Das Verankerungsflansch in Schritte schneiden und das Metall in der Nähe des senkrechten Teils einschneiden 2) Das Profil mit einer Schablone kurbeln.

VERBINDER - VE 10 Stk.

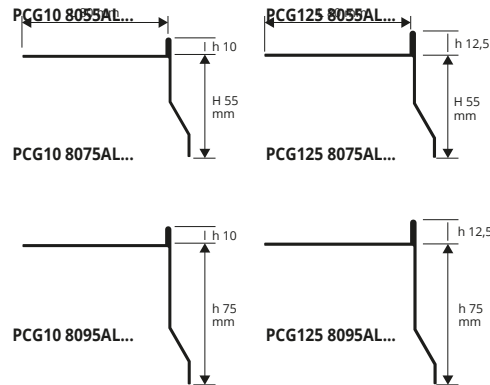
Artikel		
GING10 55AC/75AC/95AC/10		
GING125 55AC/75AC/95AC/10		

* Aussenwinkel und Verbinder der On-Demand-Profile sind auch auf Anfrage

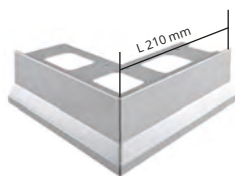
PROTERRACE PCG

ALUMINIUM LACKIERT

PROTERRACE PCG ist ein Wandabschlussprofil aus lackiertem Aluminium, eigens zum Schutz der Fliesenränder auf Terrassen und Balkonen entworfen und um einen korrekten Wasserabfluss zu garantieren. Das Profil ist mit einem gelochten Seitenschenkel zur Befestigung an der Unterlage ausgestattet. Zur provisorischen Befestigung mit Nägeln ist der gelochte Seitenschenkel mit kleinen Bohrungen ausgestattet. Die Verfügbarkeit von Spezialteilen wie Außenwinkel und Verbindungen machen aus PROTERRACE PCG ein sehr begehrtes und einfach anzubringendes Profil. **SEASIDE SONDERBEHANDLUNG FÜR DIE VERLEGUNG IN MEERESNÄHE:** Das Produkt ist auch mit SEASIDE Behandlung erhältlich die den Korrosionswiderstand erhöht wenn die Verlegung in Meeresnähe erfolgt. Auch in der **BIEGBAREN VERSION** erhältlich.



WIE DIE SEASIDE BEHANDLUNG ANFRAGEN:
In der Bestellung S nach dem Code ergänzen.
Z.B. PCG10 8055ALGF (seaside) = PCG10 8055ALGF5



AEPG Außenwinkel
(vorgelötet)



GING Verbinder



ALUMINIUM LACKIERT - Stangenlänge 2,7 Lfm
VE 5 Stk. - 13,5 Lfm (H 55 mm - 18,9 Lfm)

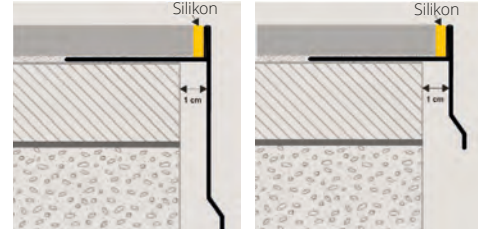
Artikel	h x H x L mm		
PCG10 8055AL...	10 x 55 x 80		
PCG10 8055ALG	10 x 55 x 80		
PCG10 8075AL...	10 x 75 x 80		
PCG10 8075ALG	10 x 75 x 80		
PCG10 8095AL...	10 x 95 x 80		
PCG10 8095ALG	10 x 95 x 80		
PCG125 8055AL...	12,5 x 55 x 80		
PCG125 8075AL...	12,5 x 75 x 80		
PCG125 8095AL...	12,5 x 95 x 80		

Es ist in folgenden Farben erhältlich: BF - GF - A - TF (EF - C - B - G - T - E auf Anfrage). Der gewählte Farbcode wird an den Artikelcode angeschlossen. Beispiel: PCG10 8055AL... (gewählte einsatz Farbe Weiß) PCG10 8055ALB.

AUSSENWINKEL - VE 10 Stk.

Artikel		
AEPG10 55AL.../75AL.../95AL.../10		
AEPG125 55AL.../75AL.../95AL.../10		

BEISPIELE FÜR DIE VERLEGUNG (Siehe oben für die Anleitungen)



GAUFRÉ PALETTFARBEN

BF - Weiß (9010)	GF - Grau (7038)	A - Grau-anthrazitfarben (no RAL)	TF - Kaffeebraun (8019)
------------------	------------------	-----------------------------------	-------------------------

PALETTFARBEN AUF ANFRAGE

GAUFRÉ	
EF - Beige (1019)	C - Corten

HALBGLÄNZEND

B - Weiß (9010)	G - Grau (7038)	E - Beige (1019)	T - Kaffeebraun (8019)
-----------------	-----------------	------------------	------------------------

VERBINDER - VE 10 Stk.

Artikel		
GING10 55AL.../75AL.../95AL.../10		
GING125 55AL.../75AL.../95AL.../10		

Der gewählte Farbcode wird an den Artikelcode angeschlossen. Beispiel: AEPG10 55AL... (gewählte Farbe Weiß) AEPG10 55ALB.

* Aussenwinkel und Verbinder der On-Demand-Profile sind auch auf Anfrage

News 2023

* = Produktion auf Anfrage mit Mindestmenge von 100 Stk. Produktionszeit 4/5 Wochen, Preis zu vereinbaren