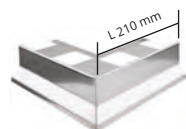
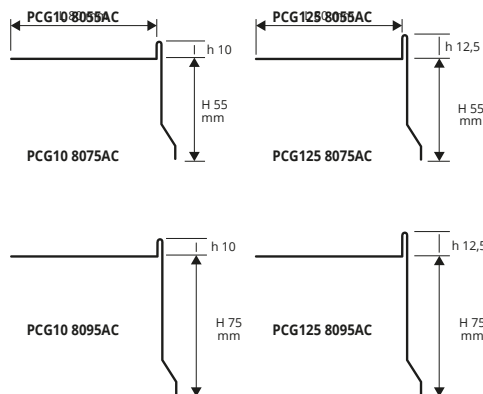


# PROTERRACE PCG

ACERO INOXIDABLE AISI 304/1.4301-V2A BRILLO

**PROTERRACE PCG** fabricados en acero inoxidable AISI 304/1.4301-V2A son unos perfiles perimetrales diseñados para el acabado y protección de los bordes de cemento de terrazas y balcones. El perfil tiene una ala agujereada que facilita el anclaje al soporte. La parte vertical del perfil protege el mortero. Una gama de piezas especiales como ángulo exterior y pieza de conexión hacen **PROTERRACE PCG** un perfil refinado y de fácil colocación. Para una correcta conexión del perfil al sistema de impermeabilización, es necesario utilizar **PROBAND 150** con **PROBAND KOLL/PROBAND KOLL AB.** bajo pedido en **VERSIÓN CURVABLE.**



AEPG ángulos exteriores (pre encolado)



GING conexiones



ACERO INOXIDABLE AISI 304/1.4301-V2 BRILLANTE con protección unidades de 2,7 M - paq. de 5 UDS - 13,5 M (H 55 mm - 18,9 M)

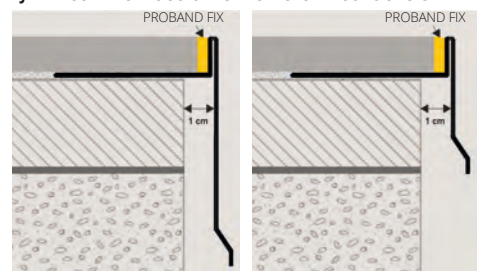
Artículo	h x H x L mm
PCG10 8055AC	10 x 55 x 80
PCG10 8075AC	10 x 75 x 80
PCG10 8095AC	10 x 95 x 80
PCG125 8055AC	12,5 x 55 x 80
PCG125 8075AC	12,5 x 75 x 80
PCG125 8095AC	12,5 x 95 x 80

ANGULOS EXTERIORES - paq. de 10 UDS

Artículo
AEPG10 55AC/75AC/95AC/10
AEPG125 55AC/75AC/95AC/10

\* Ángulos y conexiones de los perfiles bajo pedido también serán bajo pedido

## EJEMPLOS Y INSTRUCCIONES TECNICAS DE COLOCACIÓN



- Elegir "PROTERRACE PCG" en función del espesor de la baldosa.
- En primer lugar colocar los ángulos externos en su posición definitiva con una distancia al menos de 1 cm de la chapa.
- Cortar a medida las barras de "PROTERRACE PCG" y conectar los perfiles con las esquinas. Utilizar las conexiones. Anclar el perfil al soporte con unos clavos.
- Aplicar el sistema de impermeabilización requerido.
- Colocar el pavimento dejando una junta de 5 mm entre baldosa y perfil.
- Sellar la junta entre baldos y perfil con **PROBAND FIX (P-186).** **CURVATURA DEL PERFIL:** 1) cortar la aleta de anclaje en secciones y grabar El perfil lo mas cerca de la parte vertical 2) curvar el perfil usando con un modelo.

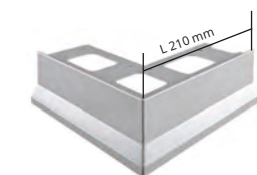
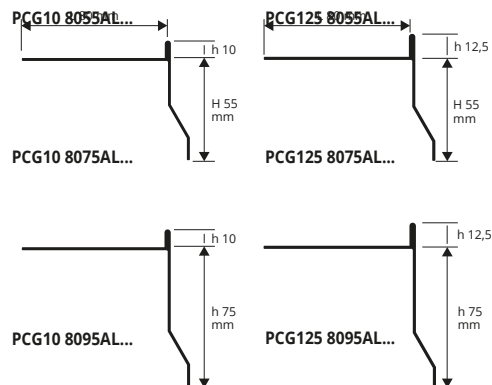
CONEXIONES - paq. de 10 UDS

Artículo
GING10 55AC/75AC/95AC/10
GING125 55AC/75AC/95AC/10

# PROTERRACE PCG

ALUMINIO LACADO

**PROTERRACE PCG** fabricados en aluminio lacado son unos perfiles perimetrales diseñados para el acabado y protección de los bordes de cemento de terrazas y balcones. El perfil tiene una ala agujereada que facilita el anclaje al soporte. La parte vertical del perfil protege el mortero. Una gama de piezas especiales como ángulo exterior y pieza de conexión hacen **PROTERRACE PCG** un perfil refinado y de fácil colocación. Para una correcta conexión del perfil al sistema de impermeabilización, es necesario utilizar **PROBAND 150** con **PROBAND KOLL/PROBAND KOLL AB.** El artículo es disponible bajo pedido en **VERSIÓN CURVABLE Y CON TRATAMIENTO SEASIDE** que incrementa la resistencia a la corrosión de los perfiles colocados en ambientes marítimos.



AEPG ángulos exteriores (pre encolado)



GING conexiones



ALUMINIO LACADO - unidades de 2,7 M paq. de 5 UDS - 13,5 M (H 55 mm - 18,9 M)

Artículo	H x H x L mm
PCG10 8055AL...	10 x 55 x 80
PCG10 8055ALG	10 x 55 x 80
PCG10 8075AL...	10 x 75 x 80
PCG10 8075ALG	10 x 75 x 80
PCG10 8095AL...	10 x 95 x 80
PCG10 8095ALG	10 x 95 x 80
PCG125 8055AL...	12,5 x 55 x 80
PCG125 8075AL...	12,5 x 75 x 80
PCG125 8095AL...	12,5 x 95 x 80

Disponible en los colores: BF - GF - A - TF (bajo pedido EF - C - B - G - T - E). Añadir la inicial del color requerido al código del artículo. Por ejemplo: PCG10 8055AL...(color blanco) PCG10 8055ALB.

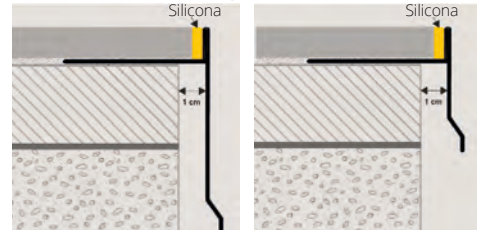
ANGULOS EXTERIORES - paq. de 10 UDS

Artículo
AEPG10 55AL.../75AL.../95AL.../10
AEPG125 55AL.../75AL.../95AL.../10

Añadir la inicial del color requerido al código del artículo. Por ejemplo: AEPG10 55AL... (color Blanco) AEPG10 55ALB.

\* Ángulos y conexiones de los perfiles bajo pedido también serán bajo pedido

## EJEMPLO DE COLOCACIÓN (para las instrucciones ver arriba)



GAMA COLORES GOFRADOS

BF - Blanco (9010)	GF - Gris (7038)	A - Gris antracit (no RAL)	TF - Marrón oscuro (8019)
--------------------	------------------	----------------------------	---------------------------

GAMA COLORES BAJO PEDIDO

GOFRADOS	
EF - Beige (1019)	C - Corten

SEMI-BRILLANTES

B - Blanco (9010)	G - Gris (7038)	E - Beige (1019)	T - Marrón oscuro (8019)
-------------------	-----------------	------------------	--------------------------

CONEXIONES - paq. de 10 UDS

Artículo
GING10 55AL.../75AL.../95AL.../10
GING125 55AL.../75AL.../95AL.../10