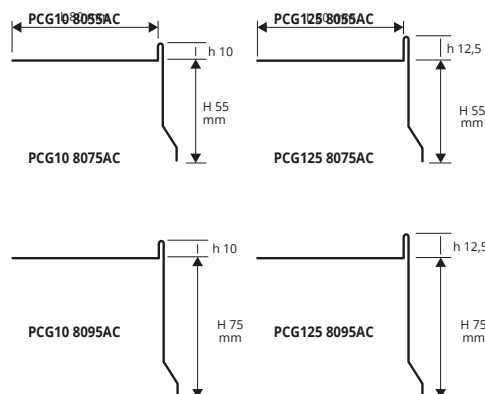


PROTERRACE PCG

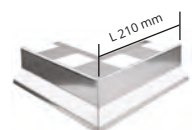
ПОЛИРОВАННАЯ НЕРЖ. СТАЛЬ
AISI 304/1.4301-V2A

PROTERRACE PCG из нержавеющей стали 304/1.4301-V2A специально разработанный для защиты края плитки, уложенной вдоль тротуаров и, чтобы защитить стяжку. Профиль оснащен анкерным перфорированным с ребром, что обеспечивает его крепление к опоре. Перфорированное ребро оснащено небольшими отверстиями для его временного крепления с помощью гвоздей. Имеются в наличии комплектующие элементы, такие как сваренный внешний угол и соединения, которые обеспечивают простую и быструю укладку. **ТАКЖЕ ДОСТУПЕН В ГИБКОЙ ВЕРСИИ.**



ПОЛИРОВАННАЯ НЕРЖ. СТАЛЬ AISI 304/1.4301-V2A с защитной пленкой
длина бруска 2,7 Лин.М - упак. 5 шт. 13,5 Лин.М (H 55 мм - 18,9 Лин.М)

Артикул	h x H x L mm
PCG10 8055AC	10 x 55 x 80
PCG10 8075AC	10 x 75 x 80
PCG10 8095AC	10 x 95 x 80
PCG125 8055AC	12,5 x 55 x 80
PCG125 8075AC	12,5 x 75 x 80
PCG125 8095AC	12,5 x 95 x 80



AEPG наружные углы
(предварительно сваренные)

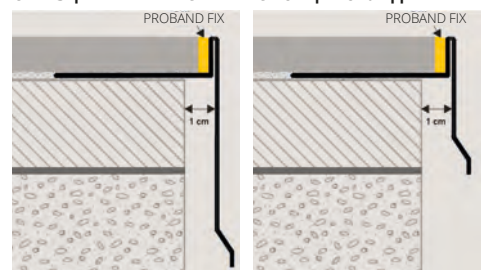


GING соединения

НАРУЖНЫЕ УГЛЫ - упаковка 10 ШТ.

Артикул
AEPG10 55AC/75AC/95AC/10
AEPG125 55AC/75AC/95AC/10

ОБРАЗЦЫ И ТЕХНИЧЕСКИЕ ИНСТРУКЦИИ УКЛАДКИ



1. Выберите PROTERRACE PCG в зависимости от толщины плитки. 2. Крепите внешние уголки к стяжке. 3. Отрежьте PROTERRACE DRAIN FDP нужной длины. Присоедините профиль к уголкам используя соединения и крепите его гвоздями к суппорте. 4. Нанесите желаемую систему гидроизоляции и заделывайте соединение с профилем. 5. Положите настил, оставляя промежуток 5мм между плиткой и профилем. 6. Загерметизируйте между плиткой и профилем при помощи PROBAND FIX (С.186). **ПРОФИЛЬ ИЗОГНУТ:** 1) разрезать анкерную заслонку на секции и выгравировать металл возле вертикальной части 2) согните профиль с помощью шаблона

СОЕДИНЕНИЯ - упаковка 10 ШТ.

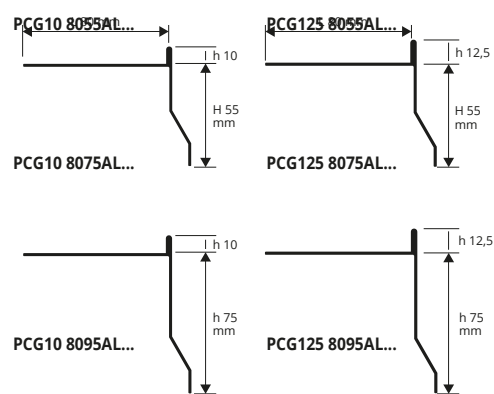
Артикул
GING10 55AC/75AC/95AC/10
GING125 55AC/75AC/95AC/10

* Наружные углы и СОЕДИНЕНИЯ профилей по запросу также по запросу.

PROTERRACE PCG

ОКРАШЕННЫЙ АЛЮМИНИЙ

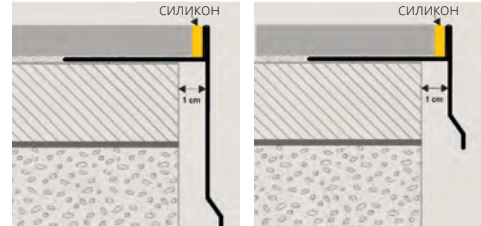
PROTERRACE PCG Это периметральный профиль из окрашенного алюминия, специально разработанный для защиты края плитки, уложенной вдоль тротуаров и, чтобы защитить стяжку. Профиль оснащен анкерным перфорированным с ребром, что обеспечивает его крепление к опоре. Перфорированное ребро оснащено небольшими отверстиями для его временного крепления с помощью гвоздей. Имеются в наличии комплектующие элементы, такие как сваренный внешний угол и соединения, которые обеспечивают простую и быструю укладку. **СПЕЦИАЛЬНАЯ ОТДЕЛКА SEASIDE (использовать Приморский):** Продукт также доступен по запросу со специальной предварительной обработкой SEASIDE, которая увеличивает его устойчивость к коррозии, когда требуется установка в морской среде. **ТАКЖЕ ДОСТУПЕН В ГИБКОЙ ВЕРСИИ**



ОКРАШЕННЫЙ АЛЮМ. - длина бруска 2,7 Лин.М
упак. 5 шт. - 13,5 Лин.М (H55 мм, упак. 18,9 лин.м.)

Артикул	h x H x L mm
PCG10 8055AL...	10 x 55 x 80
PCG10 8055ALG	10 x 55 x 80
PCG10 8075AL...	10 x 75 x 80
PCG10 8075ALG	10 x 75 x 80
PCG10 8095AL...	10 x 95 x 80
PCG10 8095ALG	10 x 95 x 80
PCG125 8055AL...	12,5 x 55 x 80
PCG125 8075AL...	12,5 x 75 x 80
PCG125 8095AL...	12,5 x 95 x 80

ОБРАЗЦЫ УКЛАДКИ (для технические инструкции см. выше)



ЦВЕТОВАЯ ГАММА ГОФРИРОВАННЫЕ

BF - Белый (9010)	GF - Серый (7038)	A - Серый антрацит (по RAL)	TF - Темно Коричневый (8019)
-------------------	-------------------	-----------------------------	------------------------------

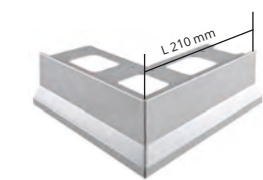
ЦВЕТОВАЯ ПО ЗАПРОСУ

ГОФРИРОВАННЫЕ	
EF - Бежевый (1019)	C - Коричневый

ПОЛУГЛЯНЦЕВАЯ

B - Белый (9010)	G - Серый (7038)	E - Бежевый (1019)	T - Темно Коричневый (8019)
------------------	------------------	--------------------	-----------------------------

КАК ЗАПРОСИТЬ ОТДЕЛКУ "SEASIDE" (Приморский) При заказе добавьте S после кода артикула. Пример: PCG10 8055ALGF (seaside) = PCG10 8055ALGFS



AEPG наружные углы
(предварительно сваренные)



GING СОЕДИНЕНИЯ

НАРУЖНЫЕ УГЛЫ - упаковка 10 ШТ.

Артикул
AEPG10 55AL.../75AL.../95AL.../10
AEPG125 55AL.../75AL.../95AL.../10

СОЕДИНЕНИЯ - упаковка 10 ШТ.

Артикул
GING10 55AL.../75AL.../95AL.../10
GING125 55AL.../75AL.../95AL.../10

Код выбранного цвета нужно добавить к коду артикула. Напр.: AEPG10 55AL... (Белый) AEPG10 55ALB.

* Наружные углы и СОЕДИНЕНИЯ профилей по запросу также по запросу.



* По запросу, необходимо, согласовать цены и сроки поставки. Минимальный заказ 100 Шт.