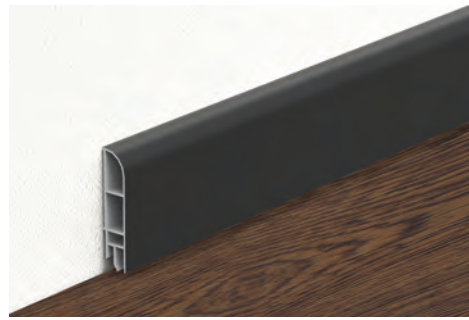


PROMULTISKIRT ROUND es un perfil de resina vinílica expandida recubierto de película de resina vinílica disponible en distintos acabados tonos madera y en 3 tonos semi-opacos negro, blanco y plata. El perfil tiene buena resistencia a agentes químicos y se fija a la pared con soportes de plástico por medio de tacos o con PROBAND FIX. El rodapié mide 100mm de alto, y puede ser cortado a las medidas de 80 y 60mm gracias a los pre-grabados en la parte posterior. **PROMULTISKIRT ROUND** de resina vinílica expandida recubierto de película de resina vinílica es idóneo para uso en interior.

PROMULTISKIRT ROUND

RESINA DE VINILO EXPANDIDO REVESTIDO

PATENTADO



RESINA DE VINILO EXPANDIDO (acabados madera, negro, blanco y plata)
Unidades de **2,4 M** de largo - Paq. de **20 UDS - 80 M**

SOPORTE/ CLIP - PLASTICO
Paq. de **100 UDS**

Artículo	H mm
BTEPR... 108614/R	100/80/60

Artículo	H mm
BTEPRS 18	16,5

Disponibile en los acabados: 29W - 30W - 34W - B - N - AA.
El código del color elegido se tiene que añadir al código de el artículo.
Ej.: BTEPR... 108614/R (acabado elegido Roble Havana) BTEPR34W 108614/R

Pedir el **soporte** y un acabado elegido entre los del **RODAPIÉ**.

UTILICE PROBAND FIX PARA FIJAR EL PERFIL A LA PARED



GAMA COLORES

29W - Roble blanco	30W - Roble gris	34W - Roble Havana	B - Blanco	N - Negro	AA - Plata

Es posible hacer otros colores: pedido mínimo 400 unidades. Tiempo de producción 4/5 semanas. Precio a convenir. Para otras informaciones contacte con la oficina

INSTRUCCIONES TECNICAS DE COLOCACIÓN

1. Elegir "PROMULTISKIRT ROUND" del color deseado. 2. Cortar "PROMULTISKIRT ROUND" a la medida requerida. 3. si necesario cortar "PROMULTISKIRT ROUND" a la altura deseada.* 4. Quitar cuidadosamente de la superficie de colocación residuos de aceite, grasa y suciedad en general.

Colocación solo con adhesivo:

5a. Con la superficie seca aplicar Proband Fix. 6a. Apretar El perfil contra la pared aplicando una presión adecuada.

Colocación con soportes y con adhesivo:

5b. Fijar los soportes contra la pared con los tacos cada 50 mm. 6b. Aplicar Proband Fix solo en la parte superior del rodapié
7b. Fijar El perfil a los soportes y apretarlo contra la pared aplicando una presión adecuada

*INSTRUCCIONES PARA EL CORTE



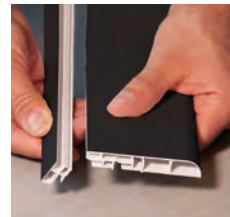
Opción 1A: Corte para obtener una altura de 80 mm. Cortar a lo largo del primer Pre-grabado en la parte posterior del rodapié.



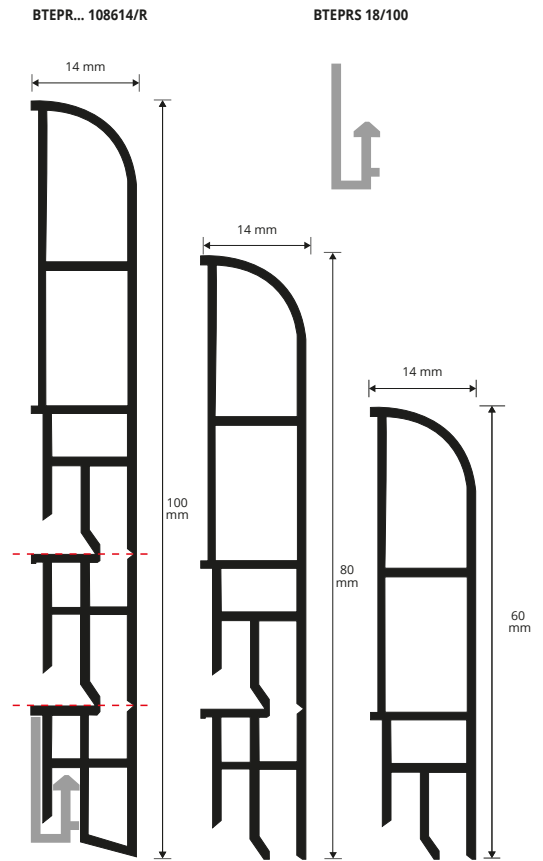
Opción 1A: Corte para obtener una altura de 60 mm. Cortar a lo largo del segundo Pre-grabado en la parte posterior del rodapié.



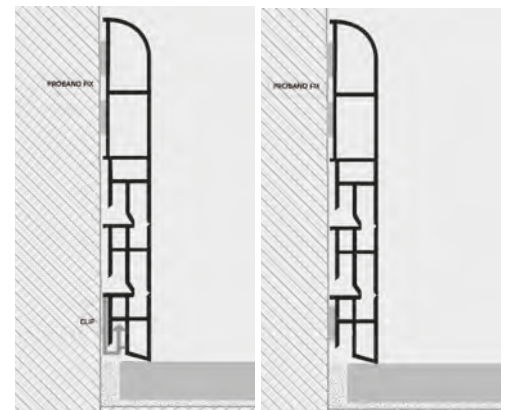
2. Cortar en la parte frontal del rodapié sobre El corte echo precedentemente;



3. Quitar la parte sobrante.



EJEMPLOS DE COLOCACIÓN



KIT PIEZAS DE UNIÓN ANGULO INTERIORES, EXTERIORES y TAPONES

RESINA DE VINILO EXPANDIDO REVESTIDO

En los kits hay ángulo interior + dos tapones y ángulo exterior + dos tapones.

KIT PIEZAS DE UNIÓN ANGULO INTERIORES, EXTERIORES Y TAPONES
(acabados de madera, negro, blanco y lata)

Artículo	H mm
KBTEPR...108614/RI	100/80/60
KBTEPR...108614/RE	100/80/60

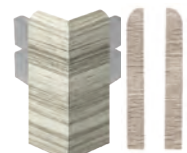
Disponibile en los acabados: 29W - 30W - 34W - B - N - AA.
El código del color elegido se tiene que añadir al código de el artículo.
Ej.: KBTEPR...108614/R (acabado elegido Roble Havana)
KBTEPR34W108614/R

KIT ÁNGULOS INTERIORES



KIT BTEPR ...108614/RI

KIT ÁNGULOS EXTERIORES



KIT BTEPR ...108614/RE