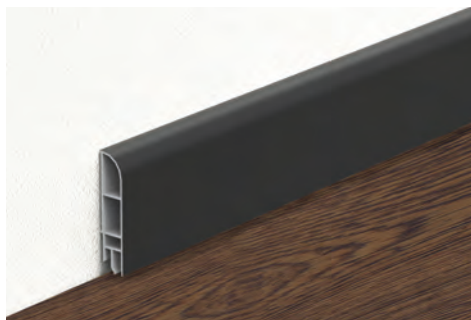


PROMULTISKIRT ROUND è un profilo in resina vinilica espansa rivestito con una pellicola in resina vinilica disponibile nei colori bianco, nero, argento e finiture legno. Il profilo ha una buona resistenza agli agenti chimici e può essere ancorato alla parete grazie a supporti in plastica da fissare con tasselli o con PROBAND FIX. Il battiscopa di misura 100 mm, può essere tagliato alle misure 80 e 60 mm grazie alle pre-incisioni presenti sul retro. **PROMULTISKIRT ROUND** in resina vinilica espansa rivestita con pellicola in resina vinilica è idoneo per qualsiasi ambiente interno.

PROMULTISKIRT ROUND

RESINA VINILICA RIGIDA ESPANSA RIVESTITA

BREVETTATO



RESINA VINILICA RIGIDA ESPANSA (finiture legno, nero, bianco e argento)
lunghezza barre 2,4 ml - conf. 20 PZ - 48 ml

CLIP DI FISSAGGIO - PLASTICA
conf. 100 PZ

Articolo	H mm
BTEPR... 108614/R	100/80/60

Articolo	H mm
BTEPRS 18	16,5

Disponibile nelle finiture: 29W - 30W - 34W - B - N - AA.

La sigla della finitura scelta va aggiunta alla sigla dell'articolo.

Es.: BTEPR...108614/R (finitura scelta Rovere Havana) BTEPR34W 108614/R

Ordinare il supporto ed uno a scelta tra le finiture del BATTISCOPIA.

UTILIZZARE PROBAND FIX PER IL FISSAGGIO A PARETE DEL PROFILO NELLA VERSIONE SENZA SUPPORTO



GAMMA COLORI



A richiesta è possibile realizzare altre finiture della gamma colori: minimo d'ordine 400 Pz. Tempi di produzione 4/5 settimane. Prezzo da concordare. Per finiture a campione contattare l'ufficio commerciale per quantità minime, tempistiche e costi.

ISTRUZIONI TECNICHE DI POSA

1. Scegliere "PROMULTISKIRT ROUND" in funzione nel colore desiderato. 2. Tagliare "PROMULTISKIRT ROUND" alla lunghezza desiderata. 3. se necessario tagliare "PROMULTISKIRT ROUND" alla altezza desiderata.* 4. Pulire accuratamente il supporto sul quale sarà posato il profilo da residui di olii, grassi e sporcizia in generale.

Posa con solo adesivo:

5a. A superficie asciutta applicare il Proband Fix. 6a. Premere il profilo contro la parete esercitando una corretta pressione.

Posa con supporti e adesivo:

5b. Fissare alla parete ogni circa 50mm con tasselli i supporti in plastica. 6b. Applicare il Proband Fix solo sulla parte superiore del battiscopa.

7b. Fissare il profilo ai supporti e premerlo contro la parete esercitando una corretta pressione.

*ISTRUZIONI DI TAGLIO



OPzione 1A: Taglio per ottenere l'altezza 80 mm. Tagliare lungo la prima pre-incisione situata sul retro del battiscopa;



OPzione 1B: taglio per ottenere l'altezza 60 mm. Tagliare lungo la seconda pre-incisione situata sul retro del battiscopa;



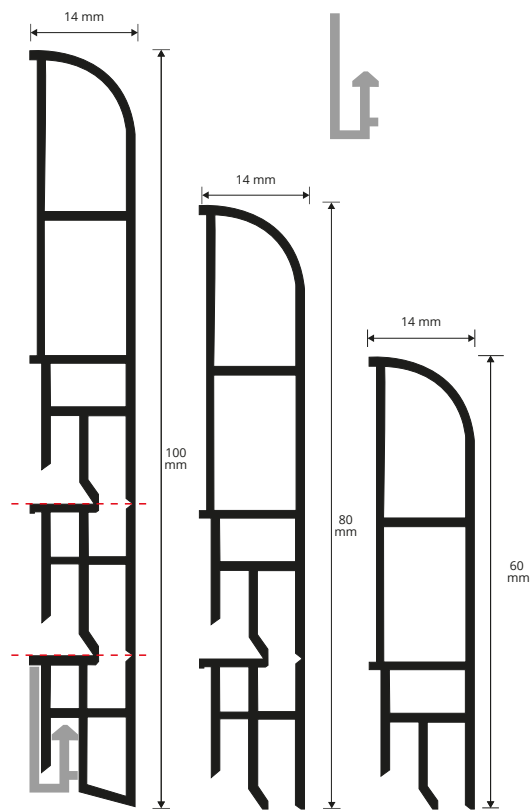
2. incidere il fronte del battiscopa in corrispondenza del taglio precedentemente effettuato;



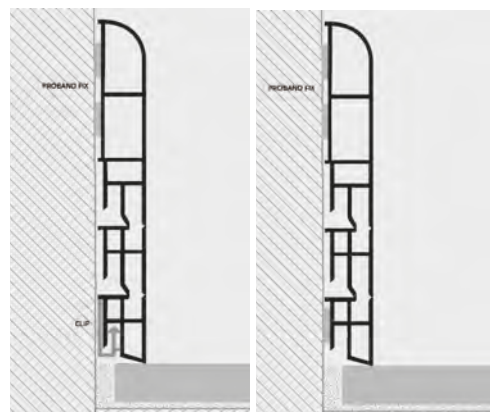
3. Rimuovere la parte eccedente.

BTEPR... 108614/R

BTEPRS 18/100



ESEMPIO DI POSA



RACCORDI ANGOLI INTERNI ed ESTERNI, TAPPI

RESINA VINILICA RIGIDA ESPANSA RIVESTITA FINITURE LEGNO e IN TINTA

I kit sono composti rispettivamente dall'elemento angolare interno + due tappi di chiusura e dall'elemento angolare esterno + due tappi di chiusura.

Disponibile nelle finiture: 29W - 30W - 34W - B - N - AA.

La sigla della finitura scelta va aggiunta alla sigla dell'articolo.

Es.: KBTEPR...108614/R (finitura scelta Rovere Havana) KBTEPR34W 108614/R

KIT RACCORDI ANGOLI INTERNI, ESTERNI E TAPPI
(finiture legno, nero, bianco e argento)

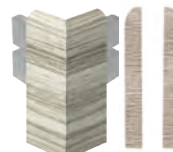
Articolo	H mm
KBTEPR...108614/RI	100/80/60
KBTEPR...108614/RE	100/80/60

KIT ANGOLO INTERNO



KIT BTEPR...108614/RI

KIT ANGOLO ESTERNO



KIT BTEPR...108614/RE