

PROMULTISKIRT ROUND это профиль из вспененной виниловой смолы, покрытый пленкой из виниловой смолы, доступный в белом, черном, серебристом и деревянном вариантах отделки. Профиль обладает хорошей стойкостью к химическим веществам и может быть прикреплен к стене благодаря пластиковым опорам, которые можно закрепить дюбелями или PROBAND FIX. Плинтус размером 100 мм можно обрезать до размеров 80 и 60 мм благодаря предварительной гравировке на обратной стороне. **PROMULTISKIRT ROUND** из вспененной виниловой смолы, покрытой пленкой из виниловой смолы, подходит для любых помещений.

PROMULTISKIRT ROUND

ВСПЕНЕННАЯ ВИНИЛОВАЯ СМОЛА

ПАТЕНТ



ВСПЕНЕННАЯ ВИНИЛОВАЯ СМОЛА (отделки: дерево, черный, белый и серебристый) - длина бруска 2,4 Лин.М - упак. 20 шт. - 48 Лин.М

Артикул	Н мм
ВТЕPR...108614/R	100/80/60

Цвета, имеющиеся в наличии: 29W - 30W - 34W - В - N - AA.

Код выбранного цвета нужно добавить к коду артикула.

Например: ВТЕPR...108614/R (выбранный цвет Дуб Гавана) ВТЕPR34W 108614/R

КРЕПЛЕНИЕ/ КЛИПСЫ ДЛЯ ФИКСАЦИИ / ПЛАСТМАССА
упак. 100 шт.

Артикул	Н мм
ВТЕPRS 18	16,5

Заказывайте каждое крепление на выбор исходя из отделки плинтуса

ИСПОЛЬЗУЙТЕ PROBAND FIX ДЛЯ НАСТЕННОГО КРЕПЛЕНИЯ ПРОФИЛЯ



ЦВЕТОВАЯ ГАММА



По запросу производится в других отделках из нашей гаммы. Обратитесь к нашему отделу экспорта по вопросу о минимальном количестве, о сроке производства и ценах

ОБРАЗЦЫ И ТЕХНИЧЕСКИЕ ИНСТРУКЦИИ УКЛАДКИ

1. Выберите «PROMULTISKIRT ROUND» в соответствии с желаемым цветом. 2. Отрежьте «PROMULTISKIRT ROUND» до желаемой длины. 3. при необходимости отрежьте «PROMULTISKIRT ROUND» до нужной высоты. * 4. Тщательно очистите опору, на которую будет укладываться профиль, от остатков масел, смазок и грязи в целом.

Монтаж только с помощью клея:

5а. Когда поверхность высохнет, нанесите Proband Fix. 6а. Прижмите профиль к стене, приложив необходимое усилие.

Монтаж с опорами и клеем:

5б. Пластиковые опоры прикрепить к стене через каждые 50 мм дюбелями. 6б. Нанесите Proband Fix только на верхнюю часть плинтуса.

7б. Закрепите профиль на опорах и прижмите его к стене с правильным давлением.

*ИНСТРУКЦИИ ПО РЕЗКЕ



Вариант 1А: Отрежьте до высоты 80 мм.

Разрежьте по первому разрезу, расположенному на обратной стороне плинтуса.



Вариант 1Б: обрезать до высоты 60 мм.

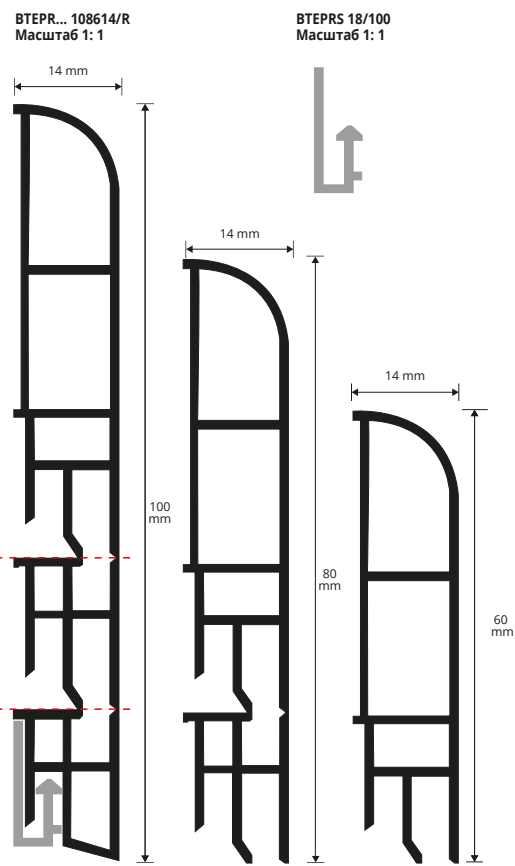
Разрежьте по второму разрезу на обратной стороне плинтуса.



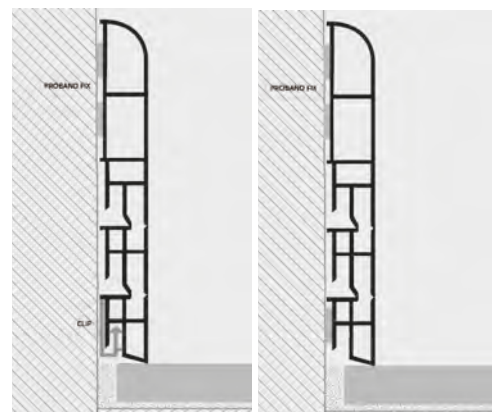
2. Выгравировать переднюю часть плинтуса в соответствии с ранее сделанным вырезом



3. Удалите лишнюю часть.



ОБРАЗЦЫ И ТЕХНИЧЕСКИЕ ИНСТРУКЦИИ УКЛАДКИ



ВНУТРЕННИЙ, ВНЕШНИЙ УГОЛ И ПРОБКИ

ВСПЕНЕННАЯ ВИНИЛОВАЯ СМОЛА

ВНУТРЕННИЙ, ВНЕШНИЙ УГОЛ И ПРОБКИ
(вариантах отделки под дерево, черный, белый и серебристый)

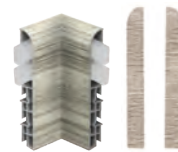
Артикул	Н мм
КВТЕPR...108614/RI	100/80/60
КВТЕPR...108614/RE	100/80/60

Цвета, имеющиеся в наличии: 29W - 30W - 34W - В - N - AA.

Код выбранного цвета нужно добавить к коду артикула.

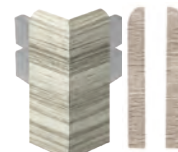
Например: КВТЕPR...108614/R (выбранный цвет Дуб Гавана) КВТЕPR34W 108614/R

ВНУТРЕННИЙ УГОЛ



KIT ВТЕPR ...108614/RI

ВНЕШНИЙ УГОЛ



KIT ВТЕPR ...108614/RE