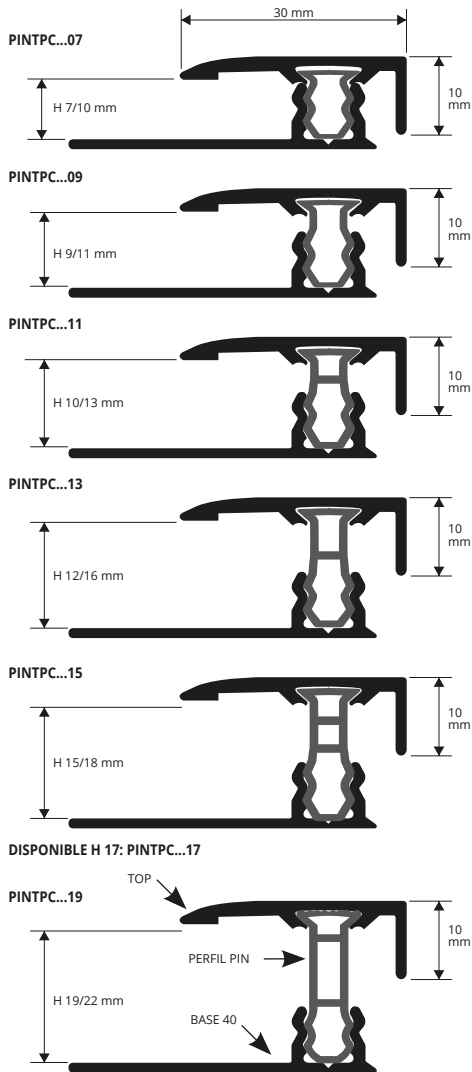


TERMINAL PIN

TOP EN ACABADOS MADERA
Y ACABADOS ANODIZADOS
+PERFIL PIN EN PVC+BASE EN ALUMINIO

La serie **TERMINAL PIN** es una amplia gama de perfiles de terminación/perimetrales, ideales para realizar la unión con otros tipos de pavimentos en laminado o madera. El **TERMINAL PIN** permite el movimiento del pavimento que queda debajo 5/10 mm. Evita la instalación de un rodapié y cubre perfectamente cualquier tipo de pavimento con espesor mínimo de 7 mm y máximo de 22 mm. Delimita los pavimentos cerca de paredes, revestimientos, vidrieras, puertas, alfombras, etc.

perfiles de transición - perimetrales



TOP ALU.+PERFIL PIN+BASE 40 ALU. AGUJEREADA (6 acabados aluminio anodizado, 3 solo bajo pedido) thermo empaquetado - Unidades de 2,7 M de largo paq. de 20 UDS - 54 M (PIN 11, 15, 17 - 40,5 M) (PIN 19 - 27 M)

Artículo	H mm	
PINTPC... 07 (PIN 07)	7 / 10	
PINTPC... 09 (PIN 09)	9 / 11	
PINTPC... 11 (PIN 11)	10 / 13	
PINTPC... 13 (PIN 13)	12 / 16	
PINTPC... 15 (PIN 15)	15 / 18	
PINTPC... 17 (PIN 17)	17 / 20	
PINTPC... 19 (PIN 19)	19 / 22	

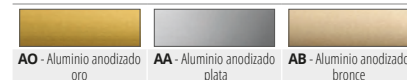
COMPLETO

TOP ALU.+PERFIL PIN+BASE 40 ALU. AGUJEREADA (6 acabados alu. anodizado, 3 solo bajo pedido) thermo empaquetado Unidades de 0,90 M de largo- 15 UDS (PIN 13, 15, 17, 19 - 10 UDS)

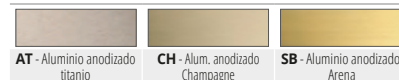
Artículo	H mm	
PINTPC... 07S (PIN 07)	7 / 10	
PINTPC... 09S (PIN 09)	9 / 11	
PINTPC... 11S (PIN 11)	10 / 13	
PINTPC... 13S (PIN 13)	12 / 16	
PINTPC... 15S (PIN 15)	15 / 18	
PINTPC... 17S (PIN 17)	17 / 20	
PINTPC... 19S (PIN 19)	19 / 22	

Disponible en los acabados: AO - AA - AB (bajo pedido mínimo 200 unidades disponible también AT-CH-SB) y en acabados de madera: 04W - 05W - 07W - 09W - 13W - 18W - 21W - 25W - 29W - 30W - 31W - 32W - 33W - 34W - 35W - 36W - 37W - 38W - 39W - 41W - 42W - 44W - 45W - 46W - 48W - 49W - 53W - 54W - 55W - 65W - 73W - 75W. El código del acabado requerido se tiene que añadir al código del artículo. Por ejemplo: PINTPC... 07S (acabado elegido Anodizado oro) PINTPCAO 07S.

GAMA COLORES ANODIZADOS



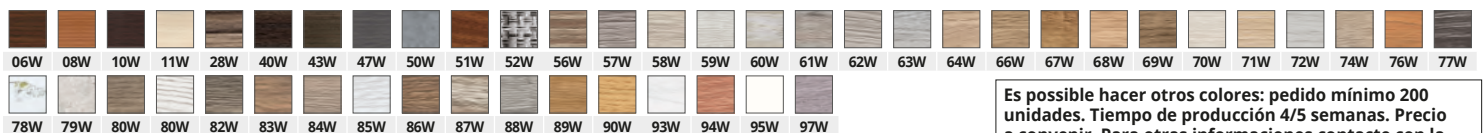
* GAMA COLORES ANODIZADOS BAJO PEDIDO



GAMA COLORES MADERA



* GAMA COLORES MADERA BAJO PEDIDO



Es posible hacer otros colores: pedido mínimo 200 unidades. Tiempo de producción 4/5 semanas. Precio a convenir. Para otras informaciones contacte con la oficina.

EJEMPLOS Y INSTRUCCIONES TÉCNICAS DE COLOCACIÓN



1. Atornillar o pegar con adhesivo contra el perímetro el perfil base. 2. Alinear el pavimento laminado/madera asegurando dejar el espacio de dilatación suficiente entre la base y el pavimento (entre 3 y 10 mm). 3. Elegir el perfil requerido. Si es necesario cortar el perfil Top, PIN y BASE a la medida necesaria, a continuación en la canaladura con forma de cola de milano, insertar el perfil PIN en el perfil Top. Para finalizar, posicionar el perfil encima de la parte en forma de U de la base de aluminio. 4. Utilizando un listón de madera y un martillo, golpear el perfil Top.