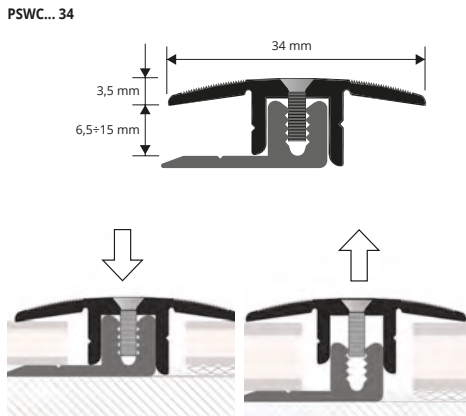


## PROSCREW 34

ALUMINIUM ANODISÉ OR, ARGENT,  
BRONZE, SABLE ET CHAMPAGNE

joint universel avec vis



BASE + TOP EN ALUMINIUM ANODISÉ OR, ARGENT,  
BRONZE, SABLE ET CHAMPAGNE + VIS ET CHEVILLES  
thermo packed - longueur b. 2,7 ML - cond. 20 Pces - 54 ML

Article	L mm		
PSWCAA 34	34		
PSWCAO 34	34		
PSWCSB 34	34		
PSWCAB 34	34		
PSWCCH 34	34		

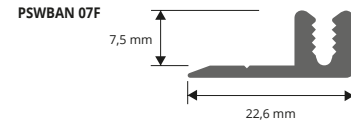
Pour la commande de chaque article (top et Base) aller à la page 259

TOP EN ALUMINIUM ANODISÉ OR, ARGENT,  
BRONZE, SABLE ET CHAMPAGNE thermo packed  
longueur b. 2,7 ML - cond. 20 Pces - 54 ML

Article	L mm		
PSWAA 34	34		
PSWAO 34	34		*
PSWSB 34	34		*
PSWAB 34	34		*
PSWCH 34	34		*

BASE EN ALUMINIUM thermo packed  
longueur b. 2,7 ML - cond. 20 Pces - 54 ML

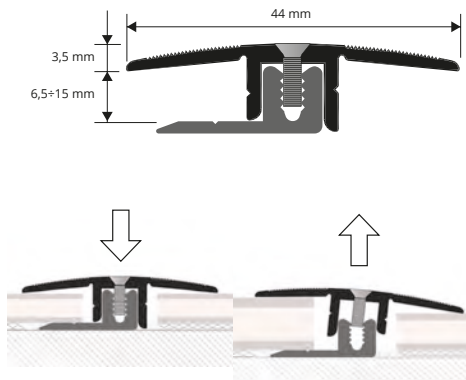
Article	L mm		
PSWBAN 07F	22,6		



## PROSCREW 44

ALUMINIUM ANODISÉ OR, ARGENT,  
BRONZE, SABLE ET CHAMPAGNE

PSWC... 44



BASE + TOP EN ALUMINIUM ANODISÉ OR, ARGENT,  
BRONZE, SABLE ET CHAMPAGNE + VIS ET CHEVILLES  
thermo packed - longueur b. 2,7 ML - cond. 20 Pces - 54 ML

Article	L mm		
PSWCAA 44	44		
PSWCAO 44	44		
PSWCSB 44	44		
PSWCAB 44	44		
PSWCCH 44	44		

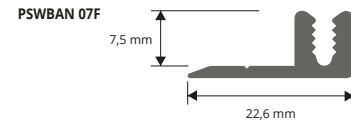
Pour la commande de chaque article (top et Base) aller à la page 259

TOP EN ALUMINIUM ANODISÉ OR, ARGENT,  
BRONZE, SABLE ET CHAMPAGNE thermo packed  
longueur b. 2,7 ML - cond. 20 Pces - 54 ML

Article	L mm		
PSWAA 44	44		
PSWAO 44	44		
PSWSB 44	44		
PSWAB 44	44		
PSWCH 44	44		

BASE EN ALUMINIUM thermo packed  
longueur b. 2,7 ML - cond. 20 Pces - 54 ML

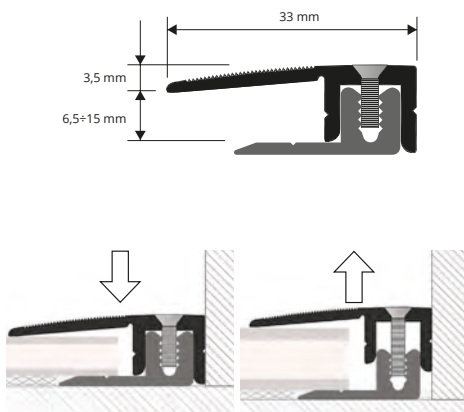
Article	L mm		
PSWBAN 07F	22,6		



## PROSCREW 33

ALUMINIUM ANODISÉ OR, ARGENT,  
BRONZE, SABLE ET CHAMPAGNE

PSWC... 33



BASE + TOP EN ALUMINIUM ANODISÉ OR, ARGENT,  
BRONZE, SABLE ET CHAMPAGNE + VIS ET CHEVILLES  
thermo packed - longueur b. 2,7 ML - cond. 20 Pces - 54 ML

Article	L mm		
PSWCAA 33	33		
PSWCAO 33	33		
PSWCSB 33	33		
PSWCAB 33	33		
PSWCCH 33	33		*

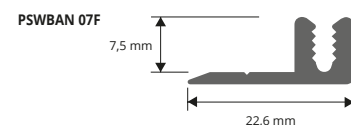
Pour la commande de chaque article (top et Base) aller à la page 259

TOP EN ALUMINIUM ANODISÉ OR, ARGENT,  
BRONZE, SABLE ET CHAMPAGNE thermo packed  
longueur b. 2,7 ML - cond. 20 Pces - 54 ML

Article	L mm		
PSWAA 33	33		
PSWAO 33	33		
PSWSB 33	33		
PSWAB 33	33		*
PSWCH 33	33		*

BASE EN ALUMINIUM thermo packed  
longueur b. 2,7 ML - cond. 20 Pces - 54 ML

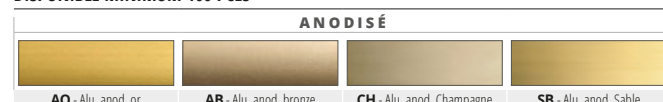
Article	L mm		
PSWBAN 07F	22,6		



GAMME COULEURS



DISPONIBLE MINIMUM 100 PCES



\* = Production sur demande avec quantité minimale de 200 pcs. Délai de production 4/5 semaines, prix à établir