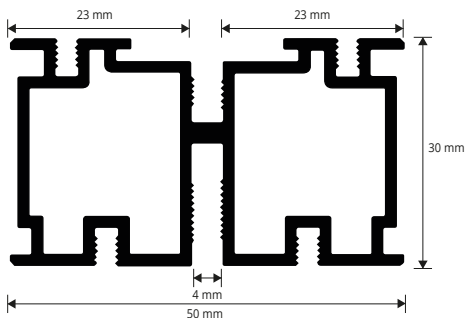


PRORAIL SYSTEM

PRORAIL SYSTEM es un sistema modular compuesto por viguetas de aluminio para la colocación de pisos sobreelevados de cualquier tamaño para realizar subestructuras estables y modulares en combinación con PROSUPPORT TUBE y PROSUPPORT SLIM. El sistema consta de dos viguetas de aluminio, PRORAIL y PRORAIL RET, de un anillo de fijación PRORAIL RING, de dos crucetas distanciadoras con aletas removibles PRORAIL SPACER y de una goma anti-ruido y antideslizante PRORAIL RUBBER.

PRORAIL
PSTRAN 53



PRORAIL - VIGUETA PERFILADA
aluminio - Paq. 10 Ud. - Longitud. 2,7 ML

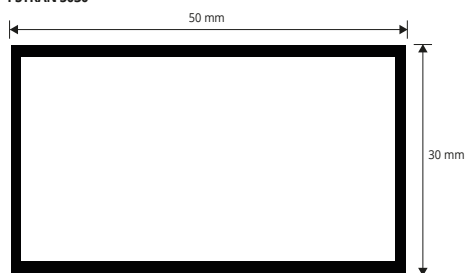
Artículo	L x H (mm)	Ud./Paq.		
PSTRAN 53	50 X 30	10		



PRORAIL RUBBER - INSERTO DE GOMA
Long. rollo 110 ML

Artículo	L rollo ml			
PSTR1	110			

PRORAIL RET
PSTRAN 5030



PRORAIL RET - VIGUETA LISA
aluminio - Paq. 10 Ud. - Longitud. 2,7 ML

Artículo	L x H (mm)	Ud./Paq.		
PSTRAN 5030	50 X 30	10		



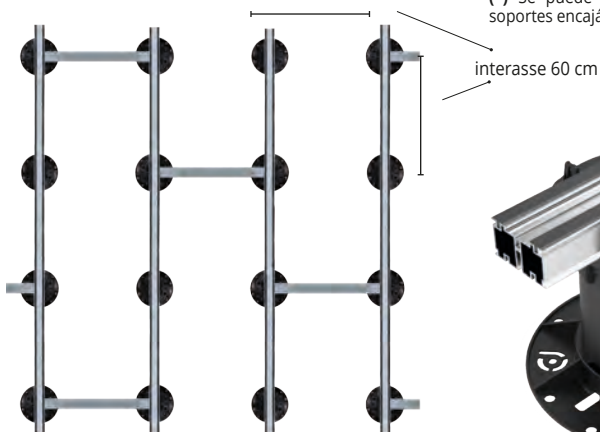
PRORAIL RING - ANILLO DE FIJACIÓN VIGUETAS
polipropileno - Paq. 40 Ud.

Artículo	Ø mm	Ud./Paq.		
PSTRR	135	40		

ESQUEMA DE COLOCACIÓN PRORAIL SYSTEM

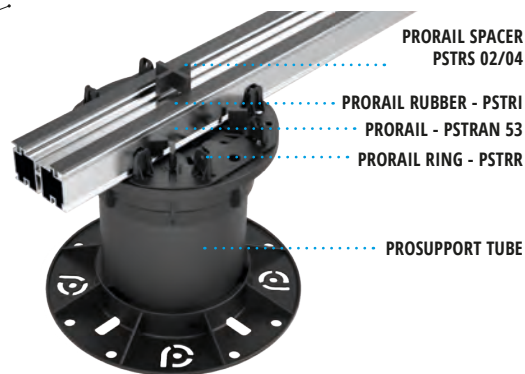
Material necesario para 1mq del siguiente esquema:

- Ud.as 3 PROSUPPORT TUBE/PROSUPPORT TUBE SLIM
- Ud.as 3 anillos de fijación PRORAIL RING
- 2,7 ml de viguetas PRORAIL
- 4 ml de goma PRORAIL RUBBER



INSTRUCCIONES TÉCNICAS DE COLOCACIÓN

1. Elegir el soporte PROSUPPORT TUBE O PROSUPPORT SLIM de la altura requerida;
 2. Colocar el anillo de fijación PRORAIL RING sobre los soportes;
 3. Colocar la vigueta PRORAIL (*) o la vigueta PRORAIL RET sobre el anillo;
 4. Fijar la goma PRORAIL RUBBER dentro de las ranuras de la vigueta PRORAIL;
 5. Colocar las crucetas distanciadoras PRORAIL SPACER según el esquema de colocación a hacer;
- (*) Se puede fijar la vigueta PRORAIL directamente sobre los soportes encajándolo en las aletas distanciadoras, ver imagen abajo.



PRORAIL SPACER
PSTRS 02



PRORAIL SPACER
PSTRS 04

PRORAIL SPACER - CRUCETAS DISTANCIADORAS con aletas removibles in polipropileno - Paq. 100 Ud.

Artículo	espesor aletas (mm)	Ud./Paq.		
PSTRS 02	2	100		
PSTRS 04	4	100		



CLIP ANTIRROTACIÓN - Paq. 40 Ud.

Artículo	Ud./Paq.			
PSTCAR	40			

COLOCACIÓN DIRECTA CON VIGUETA

PRORAIL: Prosupport tube/slim + Prorail + Prorail spacer + Prorail rubber



COLOCACIÓN CON ANILLO Y VIGUETA PRORAIL:

Prosupport tube/slim + Prorail ring + Prorail + Prorail spacer + Prorail rubber



COLOCACIÓN CON ANILLO Y VIGUETA LISA PRORAIL RET:

Prosupport tube/slim + Prorail ring + Prorail ret

