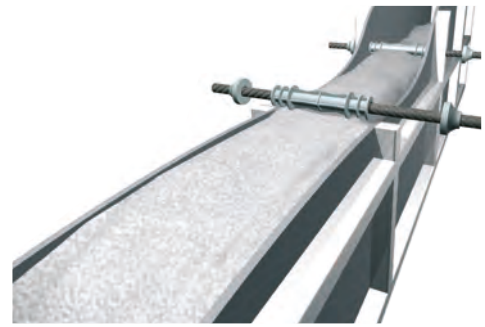
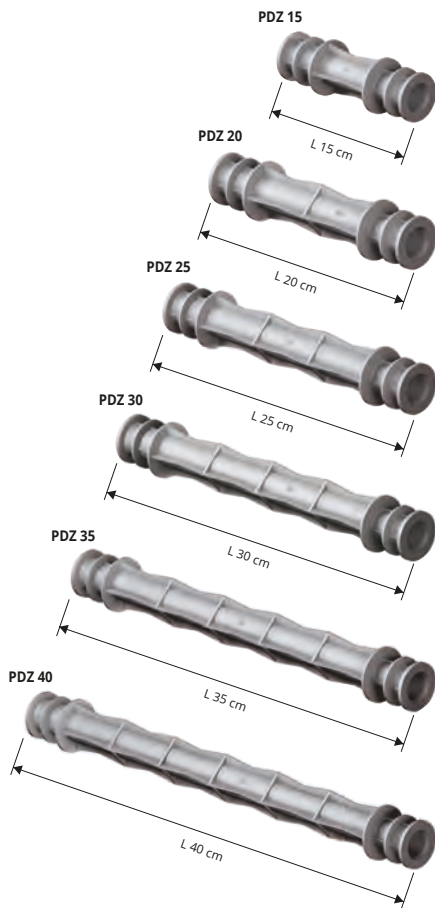


PRODISTANZ

POLYPROPYLEN HD GRAU

PRODISTANZ ist ein neues patentiertes Produkt. Es vereinfacht, perfektioniert das Blockieren und Vorbereiten der Schalungspaneele für Betonierungen. Es spart außerdem sehr viel Zeit, da auf das Schneiden und Zusammensetzen der Rohrspreize mit Rillenstopfen (traditionelles System) verzichtet werden kann. PRODISTANZ wird aufgrund seiner außergewöhnlich starken und druckfesten Struktur empfohlen und verhindert dank der seitlichen Rippen längs des zylindrischen Teils, der Stützen und der horizontalen Kränze das Eindringen von Wasser. Es besteht aus einem einzigen Kunststoffelement, das es in den Längen 15, 20, 25, 30, 35 und 40 cm gibt (VE - 100er-Packungen). Sie werden mit den dazugehörigen luftdicht abschließenden Stopfen in zwei Typologien (nach Wahl) geliefert. Wasserdichte der Stopfen bei 18 Atm. / Bar.

Abstandhalter



POLYPROPYLEN HD GRAU

VE 100 Stk. + 200 stopfen

Artikel	L cm
PDZ 15	15
PDZ 20	20
PDZ 25	25
PDZ 30	30
PDZ 35	35
PDZ 40	40

EINFACH, SCHNELL, WIRTSCHAFTLICH

- Patentiertes, exklusives Produkt
- Äußerst druckfest und gegen Wasserfiltration beständig
- Garantierte und schnelle Verarbeitung ohne Ausschuss, Schneidekosten und Rohrschnittabfälle
- Maximale Gebrauchsfreundlichkeit
- Große Auswahl: 15-20-25-30-35-40 cm
- Innovatives design - garantierte Qualität
- Konstante Qualität und Farbe



STOPFEN UND VERBINDUNGSSTÜCKE FÜR PRODISTANZ

POLYPROPYLEN HD GRAU - PVC / GUMMI

TIGPC 22



GPDZ 22



PPTC 22



PPTC 22
STOPFEN MIT EINBUCHTUNG
FÜR PUTZFASSADEN



Stopfen mit Einbuchtung: ermöglicht ein besseres Verankern am Putz. (Neuheit) Standard.

STOPFEN MIT EINBUCHTUNG - POLYPROPYLEN HD GRAU

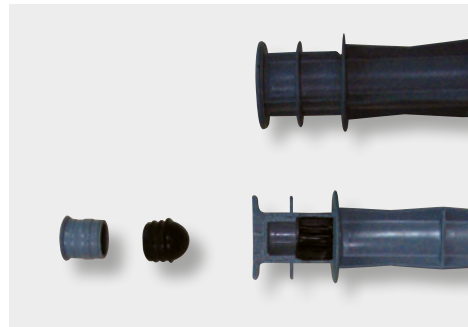
VE 2000 Stk. aufgeteilt in zwei Beutel zu 1000 Stk.

Artikel	Ø mm	VE/Stk.
PPTC 22	22	2000

GLATTER STOPFEN - POLYPROPYLEN HD GRAU

VE 2000 Stk. aufgeteilt in zwei Beutel zu 1000 Stk.

Artikel	Ø mm	VE/Stk.
PPT 22	22	2000



STOPFEN INNEN - PVC / GUMMI

VE 2000 Stk. aufgeteilt in zwei Beutel zu 1000 Stk.

Artikel	Ø mm
TIGPC 22	22

VERBINDUNG - POLYPROPYLEN HD GRAU

VE 1000 Stk. aufgeteilt in zwei Beutel zu 500 Stk.

Artikel	Ø mm
GPDZ 22	22

