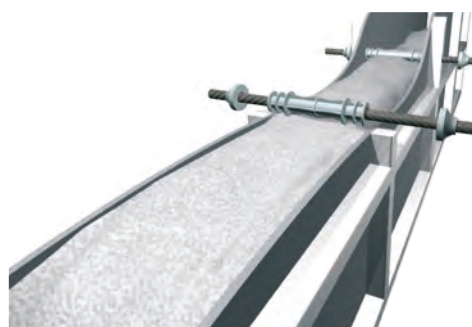
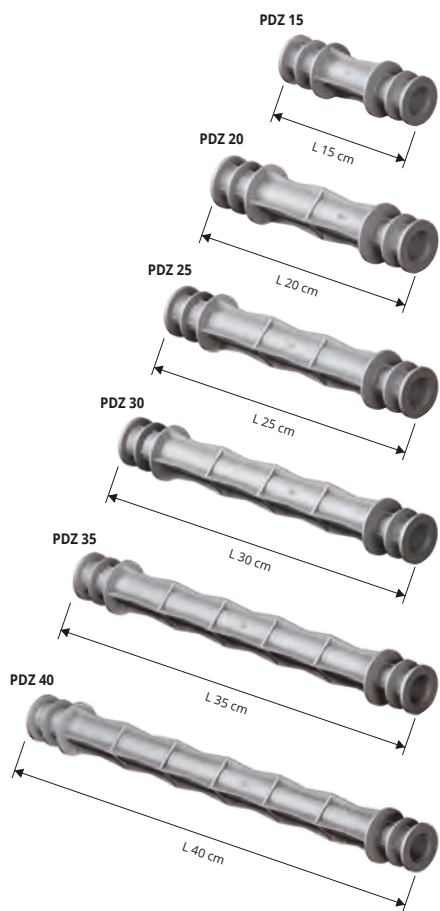


PRODISTANZ

POLIPROPILENO HD DE COLOR GRIS

Es un nuevo producto patentado que hace más sencilla y más rápida la colocación y la preparación de los paneles de encofrado que se utilizan para echar el hormigón y sustituye al sistema tradicional. Se aconsejan por la robustez y resistencia a la compresión y sobre todo porque impide filtraciones de agua gracias a los resaltes laterales que se señalan en la parte cilíndrica. El perfil está formado por una única pieza en material plástico, disponible en una gama muy amplia de dimensiones 15-20-25-30-35-40 cm (en paquetes de 100 Uds). Los perfiles se suministran junto con tapones estancos de dos tipos. Resistencia a la presión del agua de los tapones 18 Atm/Baremetici a tenuta stagna a pressione d'acqua di due tipologie (a scelta). Tenuta dei tappi all'acqua a 18 Atm. / Bar.

distanciadores



POLIPROPILENO HD DE COLOR GRIS
paq. de 100 UDS + 200 tapones

Artículo	L cm
PDZ 15	15
PDZ 20	20
PDZ 25	25
PDZ 30	30
PDZ 35	35
PDZ 40	40

SENCILLO, RÁPIDO Y ECONOMICO

- Producto exclusivo patentado.
- Alta resistencia a la compresión y a las filtraciones de agua.
- Tapón con cavidad (para fachadas con enlucido).
- Trabajo garantizado, rápido, sin desperdicio, sin cortes ni sobrantes de tubos.
- Uso muy sencillo.
- Amplia gama disponible : 15-20-25-30-35-40 cm
- Diseño innovador - calidad garantizada.
- Color y calidad constante.



TAPONES Y CONEXIONES PARA PRODISTANZ

POLIPROPILENO HD DE COLOR GRIS - PVC / GOMA

TIGPC 22



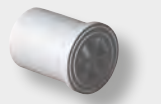
GPDZ 22



PPTC 22



PPTC 22 TAPÓN CON CAVIDAD PARA ENLUCIDO



TAPÓN CON CAVIDAD: permite un mejor anclaje del enlucido. (novedad) estándar.

TAPÓN CON CAVIDAD - POLIPROPILENO HD DE COLOR GRIS

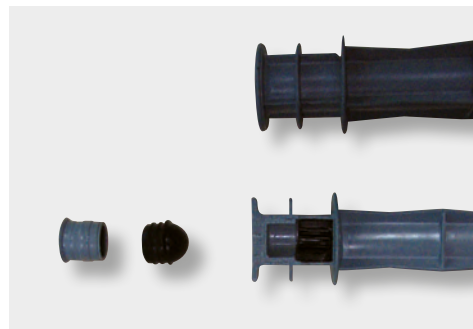
paq. de 2000 UDS en dos bolsas de 1000 UDS

Artículo	Ø mm	Paq./UDS
PPTC 22	22	2000

TAPONES LISO - POLIPROPILENO HD DE COLOR GRIS

paq. de 2000 UDS en dos bolsas de 1000 UDS

Artículo	Ø mm	Paq./UDS
PPT 22	22	2000



TAPONES INTERNOS - PVC GOMA

paq. de 2000 UDS en dos bolsas de 1000 UDS

Artículo	Ø mm
TIGPC 22	22

CONEXIÓN - POLIPROPILENO HD DE COLOR GRIS

paq. de 1000 UDS en dos bolsas de 500 UDS

Artículo	Ø mm
GPDZ 22	22

