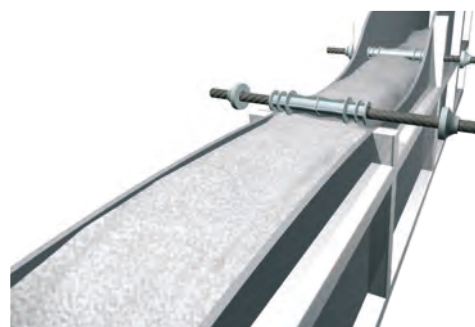
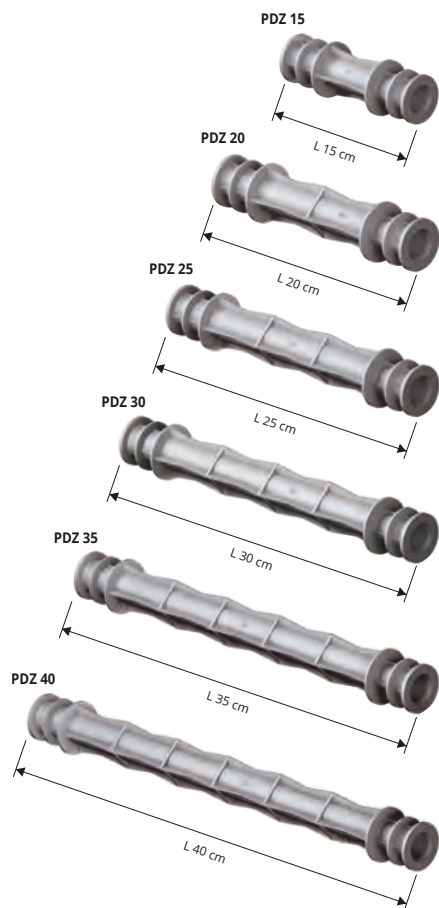


# PRODISTANZ

ПОЛИПРОПИЛЕН HD СЕРОГО ЦВЕТА

**PRODISTANZ** новый запатентованный продукт, который упрощает, улучшает и ускоряет работу блокировки и подготовки панелей арматуры, используемых при бетонировании, позволяя избежать на месте резку и сборку труб - шайб (традиционная система). PRODISTANZ рекомендован к использованию, благодаря своей особо прочной и устойчивой к давлению структуре. Прежде всего, препятствует проникновению воды, благодаря поперечным ребрам вдоль цилиндрической части, упорам и горизонтальным кольцам. Состоит из единственного пластмассового элемента, имеет широкий диапазон длин 15-20-25-30-35-40 см. (в упаковке по 100 шт.). Поставляются с герметичными заглушками двух типов (на выбор). Герметичность наконечников к проникновению воды при 18 атм. / Бар.

распорные детали



**ПОЛИПРОПИЛЕН HD СЕРОГО ЦВЕТА**  
упаковка 100 Шт. + 200 заглушки

Артикул	L cm
PDZ 15	15
PDZ 20	20
PDZ 25	25
PDZ 30	30
PDZ 35	35
PDZ 40	40

**ПРОСТО, БЫСТРО, ЭКОНОМИЧНО**

- эксклюзивное запатентованное изделие.
- высокое сопротивление сжимающему напряжению и проникновению воды.
- ДВА ТИПА ЗАГЛУШЕК (по выбору)
- ЗАГЛУШКА С ПОЛОСТЬЮ ( для оштукатуренных стен)
- ГЛАДКАЯ ЗАГЛУШКА (для стен без штукатурки)
- быстрая уверенная работа, без затрат, сокращающая затраты или трубные отходы.
- чрезвычайно легкое использование
- доступен обширный ассортимент: 15-20-25-30-35-40 см
- инновационный дизайн гарантированное качество
- устойчивый цвет и качество



## ШАЙБЫ, ЗАГЛУШКИ И СОЕДИНИТЕЛИ для Prodistanz

ПОЛИПРОПИЛЕН HD СЕРОГО ЦВЕТА - ПВХ / РЕЗИНА

TIGPC 22



GPDZ 22



РРТС 22



РРТС 22 ПОЛЫЙ ШТЕПСЕЛЬ для оштукатуренных



ПОЛЫЙ ШТЕПСЕЛЬ: для лучшего закрепления штукатурки. (Новинка) стандарт.

**ЗАГЛУШКИ - ПОЛИПРОПИЛЕН HD СЕРОГО ЦВЕТА**

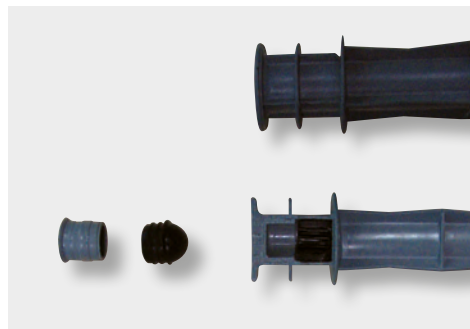
упаковка 2000 Шт., которые упаковываются в два мешочка по 1000 Шт.

Артикул	Ø mm
РРТС 22	22 2000

**ГЛАДКИЙ ШТЕПСЕЛЬ - ПОЛИПРОПИЛЕН HD СЕРОГО ЦВЕТА**

упаковка 2000 Шт., которые упаковываются в два мешочка по 1000 Шт.

Артикул	Ø mm	В упак. /Шт.
РРТ 22	22	2000



**ПРОБКА - ПВХ / РЕЗИНА**

упаковка 2000 Шт., которые упаковываются в два мешочка по 1000 Шт.

Артикул	Ø mm
TIGPC 22	22

**СОЕДИНЕНИЕ - ПОЛИПРОПИЛЕН HD СЕРОГО ЦВЕТА**

упаковка 1000 Шт., которые упаковываются в два мешочка по 500 Шт.

Артикул	Ø mm
GPDZ 22	22

