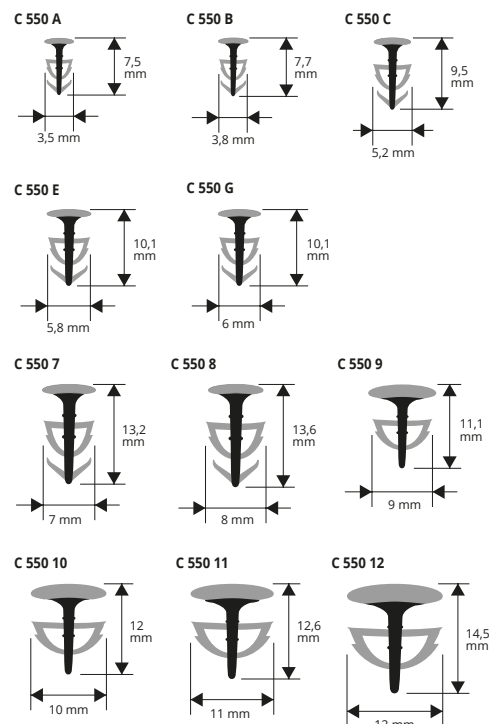
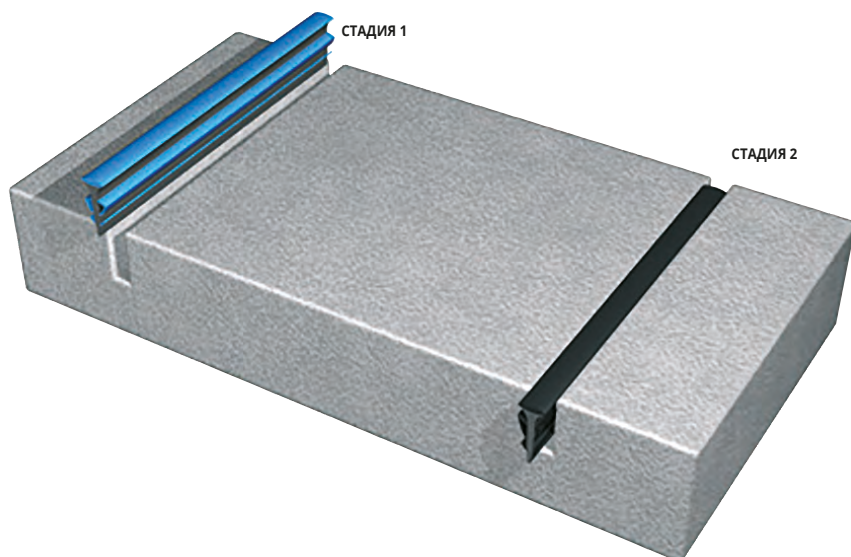


# НАПОЛНИТЕЛЬНАЯ ОБШИВКА ДЛЯ ПОКРЫТИЯ ЗАЗОРОВ

КОЭСТРУДИРОВАННАЯ ГИБКАЯ  
ВИНИЛОВАЯ СМОЛА



## Для Промышленных Полос - ГИБКАЯ ВИНИЛОВАЯ СМОЛА рулон 250 М

Артикул	L Обшивка мм	Толщина диска мм		
C 550 A..	3,5	2,4		*
C 550 B..	3,8	2,8		*
C 550 C..	5,2	3,2		*
C 550 E..	5,8	3,6/3,8		*
C 550 G..	6	4,2		*

МИНИМ. КОЛИЧЕСТВО 20 РУЛОНОВ = 5000 М  
Имеется в наличии для всех типов алмазных и Шлифовальных дисков

## Для более крупных зазоров - ГИБКАЯ ВИНИЛОВАЯ СМОЛА рулон 200 М

Артикул	L Обшивка мм	Толщина диска мм		
C 550 7..	7	5/6		*
C 550 8..	8	6/7		*

## Для более крупных зазоров - ГИБКАЯ ВИНИЛОВАЯ СМОЛА рулон 150 М

Артикул	L Обшивка мм	Толщина диска мм		
C 550 9..	9	7/8		*
C 550 10..	10	8/9		*

## Для более крупных зазоров - ГИБКАЯ ВИНИЛОВАЯ СМОЛА рулон 100 М

Артикул	L Обшивка мм	Толщина диска мм		
C 550 11..	11	9/10		*
C 550 12..	12	10/11		*

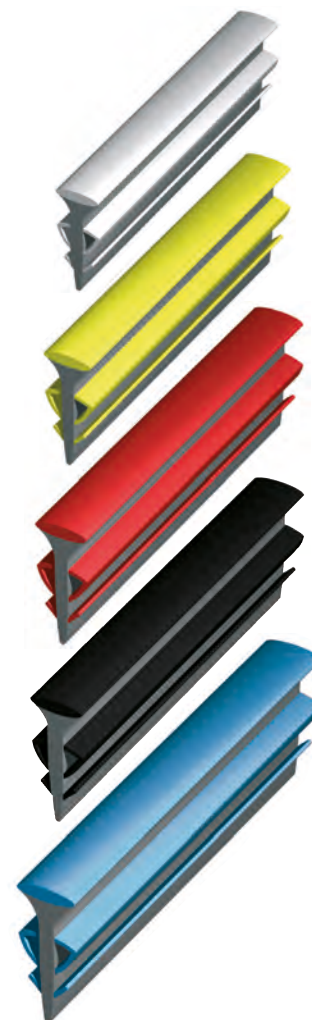
Цвета, имеющиеся в наличии : G - Y - R - N - B. Код выбранного цвета нужно добавить к коду артикула.  
Например : C 550 A.. (выбранный цвет Серый) C 550 AG.

### ЦВЕТОВАЯ ГАММА



### РЕШАЕТ СЛЕДУЮЩИЕ ПРОБЛЕМЫ:

- В совершенстве закрывает зазор, образованный любым типом диска и остается долгое время на уровне пола без оседания.
- Благодаря центральному полужесткому стержню, обшивка не сжимается в области соединений.
- При горячем диске обшивка не требует замены, так как она адаптируется даже на самые узкие отверстия.
- Имеется также для больших зазоров: от 6 мм до 12 мм.
- Легко укладывается.



\* = По запросу, необходимо, согласовать цены и сроки поставки. Минимальный заказ 5000 М.