

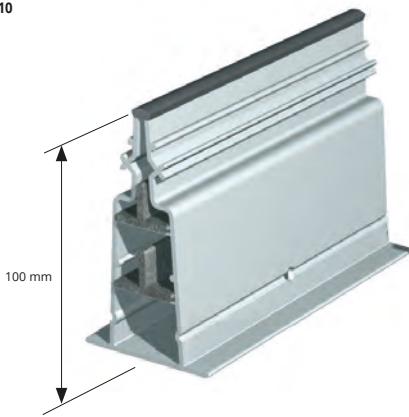
PAVIJOINT

HART-PVC GRAU

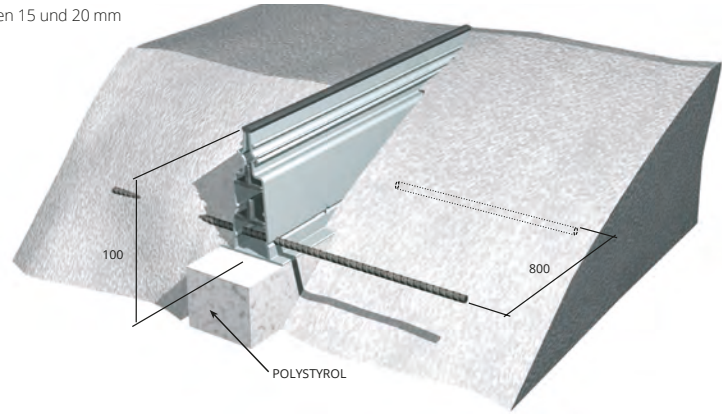
PAVIJOINT ist ein Profil aus hartem PVC mit einem Oberteil aus elastischem PVC/Gummi, das sich den Bodenbewegungen anpasst. Im Profilinnern befinden sich zwei T-förmige Eisenstäbe, die zum einen den Zweck haben, das Profil zu verstärken und zum anderen, zwei Stäbe zu verbinden. Ferner werden in Abständen von 80 cm durchgehende Bohrungen für die Rundstäbe ausgeführt. Das Profil **PAVIJOINT** ersetzt die traditionellen, für das Schalen der Betonschüttung verwendeten Aluminiumstäbe und vermeidet so das Ausschalen und das Schneiden der Verbindung mit diamantbesetzten Scheiben an so heiklen Stellen, wie es die Betonierfugen sind.

Bewegungsprofile für Betonierfugen

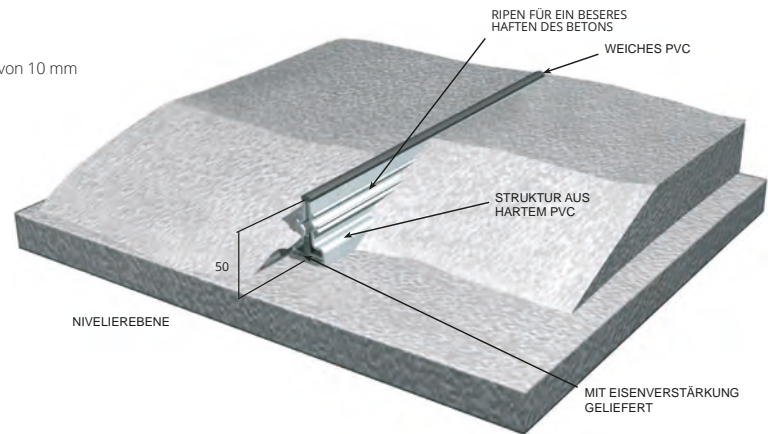
PVJ 10



BODENVERLEGUNGSTYP:
Verlegungsbeispiel für Höhen zwischen 15 und 20 mm



DECKENVERLEGUNGSTYP:
Verlegungsbeispiel für Höhen von 10 mm



PAVIJOINT KOMPLETT - HARTEM VINYLHARZ

Stangenlänge 3,10 Lfm

Artikel	H mm		
PVJ 10	100		*

PHYSIKALISCH-MECHANISCHE MERKMALE DES HARTEM PVC

EIGENSCHAFTEN	ME	RESULTATE	METHODE
Spezifisches Gewicht	gr/cm ³	1.45 +/- 0.020	ASTM=D 792
Zugfestigkeit bei Fließgrenze	N/mm ²	49	ASTM=D 638
Bruchzugfestigkeit	N/mm ²	44	ASTM=D 638
Bruchzugfestigkeit	%	4%	ASTM=D 638
Biegefestigkeit bei Fließgrenze	N/mm ²	94	ASTM=D 790
E-Modul-Biegefestigkeit	N/mm ²	3240	ASTM=D 790
Stoßfestigkeit	J/m a 23°C	44	ASTM=D 256
Erweichungstemperatur	Vicat°C	83 50N	ASTM=D 1525

PHYSIKALISCH-MECHANISCHE MERKMALE DES WEICHEN PVC/GUMMIS

EIGENSCHAFTEN	ME	RESULTATE	METHODE
Spezifisches Gewicht	g/cm ³	1.25 +/- 0.02	ISO 1183
Härte	Sh A 15"	67 +/- 2	ISO 868
Bruchwiderstand	N/mm ²	> 16	ISO 527
Bruchdehnung	%	> 350	ISO 27

* = Produktion auf Anfrage mit Mindestmenge von 100 Lfm. Produktionszeit 4/5 Wochen, Preis zu vereinbaren

ZUBEHÖR FÜR DIE VERLEGUNG

HART-PVC GRAU



GERILLTE ROHRSPREIZE für das Neutralisieren der Rundstäbe
HART-PVC - Stangenlänge 2 Lfm - VE 20 Stk. - 50 Lfm

Artikel	ø innen mm		
PPD 20	20		
PPD 22	22		

STOPFEN FÜR GERIPPTE ROHR - POLYÄTHYLEN HD GRAU
VE 2000 Stk. aufgeteilt in zwei Beutel zu 1000 Stk.

Artikel	Ø mm		
PPT 20	20		
PPT 22	22		

BIEGEBLECHWINKEL für das blockieren von Pavijoint - VE 20 Stk.

Artikel			
SQBD			*

* = Produktion auf Anfrage mit Mindestmenge von 10000 Stk. Produktionszeit 4/5 Wochen, Preis zu vereinbaren