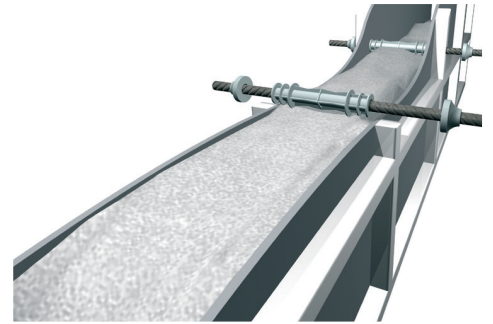
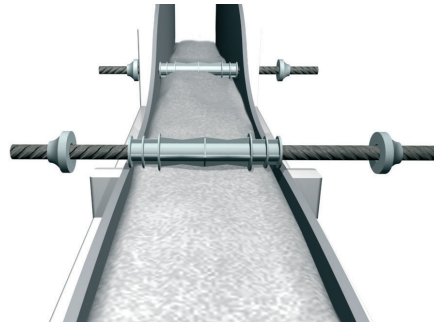
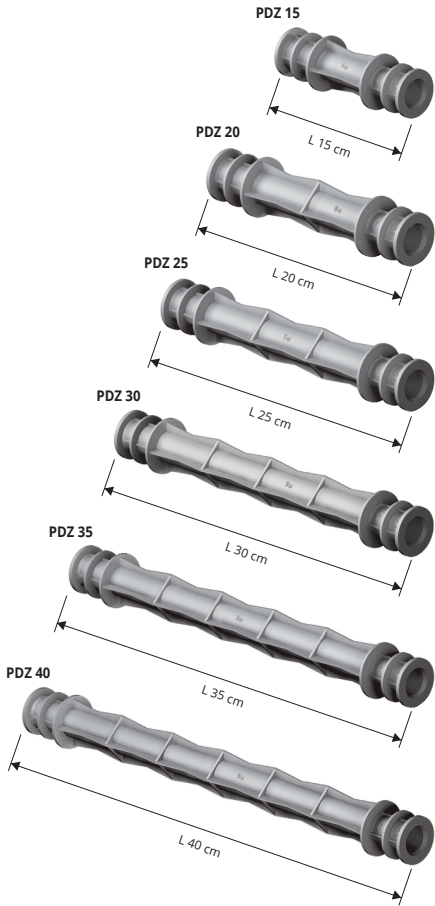


PRODISTANZ

POLIPROPILENE HD GRIGIO

È un nuovo prodotto brevettato, che semplifica, perfeziona e velocizza il lavoro di bloccaggio e preparazione dei pannelli d'armatura, usati per le gettate di calcestruzzo, evitando il taglio e l'assemblaggio in cantiere del tubo-rosetta (sistema tradizionale). È consigliato per la sua particolare struttura molto robusta e resistente alla compressione, e soprattutto impedisce le infiltrazioni d'acqua, grazie alle coste laterali presenti lungo la parte cilindrica e i sostegni e cerchi orizzontali. Composto da un unico elemento in materiale plastico, disponibile in una vasta gamma di lunghezze 15-20-25-30-35-40 cm (in confezioni da 100 Pz). Vengono forniti con tappi ermetici a tenuta stagna a pressione d'acqua di due tipologie (a scelta). Tenuta dei tappi all'acqua a 18 Atm. / Bar.

distanziatori



POLIPROPILENE HD GRIGIO
conf. 100 PZ + 200 tappi

Articolo	L cm
PDZ 15	15
PDZ 20	20
PDZ 25	25
PDZ 30	30
PDZ 35	35
PDZ 40	40

SEMPLICE RAPIDO ECONOMICO

- Prodotto esclusivo brevettato.
- Elevata resistenza alla compressione e alle infiltrazioni d'acqua.
- Lavoro garantito e veloce, senza sprechi, costi di taglio e sfridi di tubi.
- Massima facilità d'uso.
- Vasta gamma disponibile: 15-20-25-30-35-40 cm.
- Design innovativo - qualità garantita.
- Colore e qualità costante.



TAPPI E GIUNZIONI PER PRODISTANZ

POLIPROPILENE HD GRIGIO - PVC / GOMMA



TAPPI CON CAVITÀ - POLIPROPILENE HD GRIGIO
conf. 2000 PZ divise in due sacchetti da 1000 PZ

Articolo	Ø mm	Conf./Pz
PPTC 22	22	2000

TAPPI INTERNI - PVC GOMMA
conf. 2000 PZ divise in due sacchetti da 1000 PZ

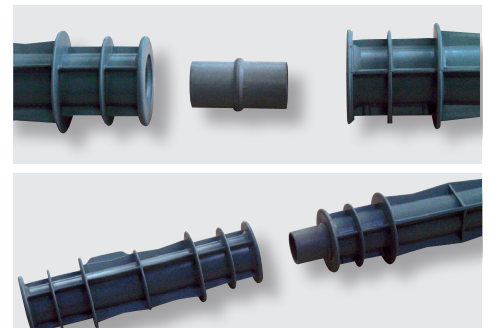
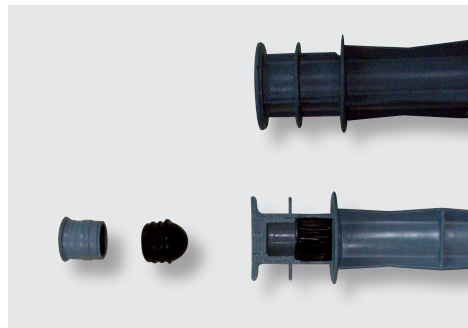
Articolo	Ø mm
TIGPC 22	22

TAPPI LISCI - POLIPROPILENE HD GRIGIO
conf. 2000 PZ divise in due sacchetti da 1000 PZ

Articolo	Ø mm	Conf./Pz
PPT 22	22	2000

GIUNZIONE - POLIPROPILENE HD GRIGIO
conf. 1000 PZ divise in due sacchetti da 500 PZ

Articolo	Ø mm
GPDZ 22	22



Tappo con cavità: permette un miglior ancoraggio dell'intonaco. (novità) standard.

* = Articolo a richiesta minimo d'ordine 10000 Pz. Tempi di produzione 4/5 settimane. Prezzo da concordare