

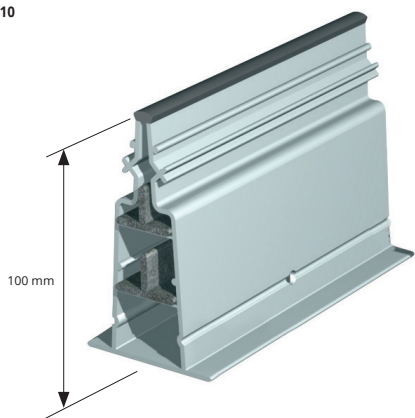
PAVIJOINT

СЕРЫЙ ЖЕСТКИЙ ПВХ

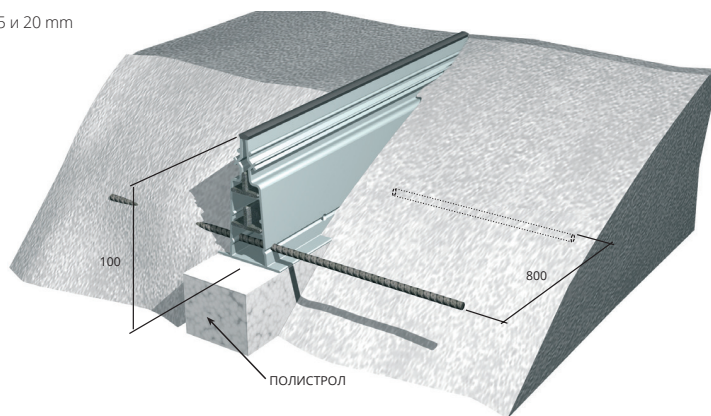
PAVIJOINT это жесткий ПВХ профиль с верхней частью из эластичного ПВХ / каучука, который поглощает движение пола. Две Т-образные вставки, обеспечивающие жесткость профиля, соединены с помощью двух стержней. Кроме этого, имеются сквозные отверстия для стержней на расстоянии 80 см. Pavijoint полностью заменяет стандартную алюминиевую балку, используемую для опалубки бетонных элементов, позволяя избежать выемки из опалубки и резки соединения алмазными дисками в таких деликатных местах как конструкционные соединения.

конструкционные соединения для промышленных полов

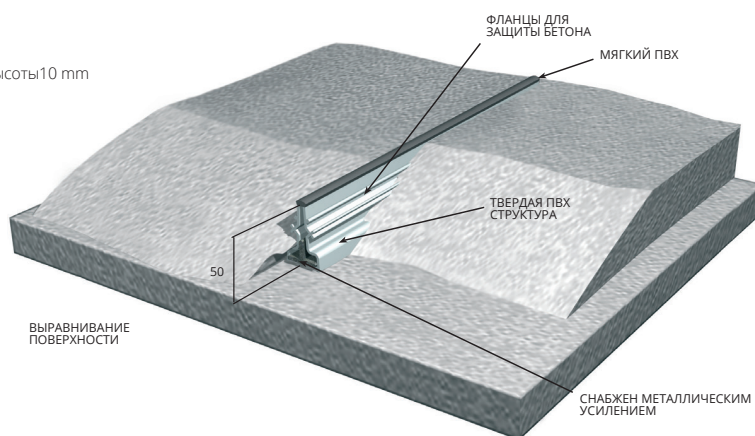
PVJ 10



ТИП УКЛАДКИ ПОЛА:
пример расположения для высот 15 и 20 mm



ТИП УКЛАДКИ ПЕРЕКРЫТИЯ:
пример расположения для высоты 10 mm



ПОЛНЫЙ PAVIJOINT - ЖЕСТКАЯ ВИНИЛ СМОЛА

длина бруска 3,10 М

Артикул	H mm	
PVJ 10	100	*

CARATTERISTICHE FISICHE-MECCANICHE DEL PVC RIGIDO

ХАРАКТЕРИСТИКИ	Ед. Изм.	РЕЗУЛЬТАТЫ	МЕТОД
Специфический вес	gr/cm ³	1.45 +/- 0.020	ASTM=D 792
Прочность при растяжении на расслабление	N/mm ²	49	ASTM=D 638
Прочность при растяжении на излом	N/mm ²	44	ASTM=D 638
Прочность при растяжении на излом	%	4%	ASTM=D 638
Прочность при изгибе на расслабление	N/mm ²	94	ASTM=D 790
Прочность на изгиб	N/mm ²	3240	ASTM=D 790
Прочность на удар	J/m a 23°C	44	ASTM=D 256
Температура размягчения	Vicat°C	83 50N	ASTM=D 1525

МЕХАНИЧЕСКИЕ ХАРАКТЕРИСТИКИ МЯГКОГО ПВХ / КАУЧУКА

ХАРАКТЕРИСТИКИ	Ед. Изм.	РЕЗУЛЬТАТЫ	МЕТОД
Специфический вес	gr/cm ³	1.25 +/- 0.02	ISO 1183
Твердость	Sh A 15"	67 +/- 2	ISO 868
Нагрузка на излом	N/mm ²	> 16	ISO 527
Растяжение на разрыв	%	> 350	ISO 27

* = По запросу, необходимо, согласовать цены и сроки поставки. Минимальный заказ 270 лин.М

АКСЕССУАРЫ для укладки

СЕРЫЙ ЖЕСТКИЙ ПВХ



PPT 20 / 22



РИФЛЕНАЯ ДИСТАНЦИОННАЯ ТРУБА - ТВЕРДЫЙ ПВХ

длина бруска 2 М - упаковка 20 Шт. - 50 М

Артикул	Ø mm int.	
PPD 20	20	
PPD 22	22	

ЗАГЛУШКИ для ТРУБЫ - ПОЛИЭТИЛЕН HD СЕРОГО ЦВЕТА

упаковка 2000 Шт. (которые упаковываются в два мешочка по 1000 шт. в каждом)

Артикул	Ø mm	
PPT 20	20	
PPT 22	22	

УГЛОВЫЕ СОЕДИНЕНИЯ для БЛОКИРОВКИ PAVIJOINT - упаковка 20 Шт.

Артикул		
SQBD		*

* = По запросу, необходимо, согласовать цены и сроки поставки. Минимальный заказ 270 лин.М