

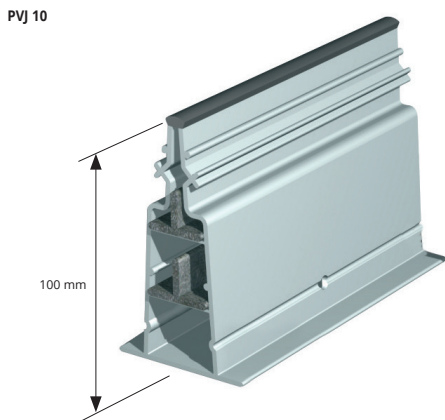
# PAVIJOINT

PVC RIGIDO GRIGIO

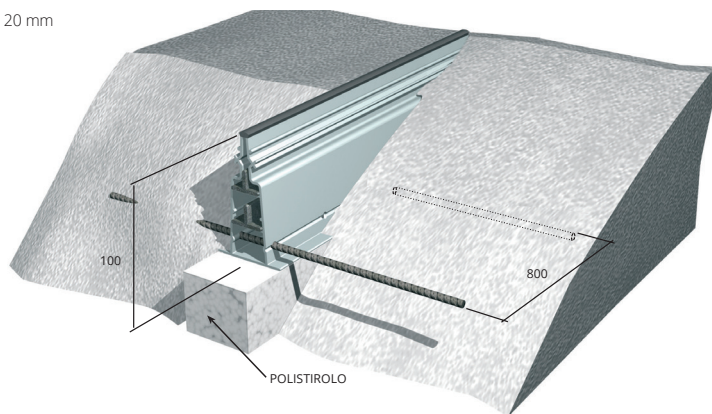
**PAVIJOINT** è un profilo in pvc rigido con la parte superiore in pvc/gomma elastica il quale sollecita i movimenti del pavimento. All'interno del profilo, vengono inseriti due ferri a T, per irrobustire il profilo e per unire due barre, inoltre vengono effettuati i fori passanti per i barotti ad una distanza di 80 cm.

Il **PAVIJOINT** sostituisce completamente i tradizionali rigoni in alluminio usati per cassare il getto di calcestruzzo, evitando di scassare il getto e di tagliare il giunto con i dischi diamantati in un punto delicato come i giunti di ripresa.

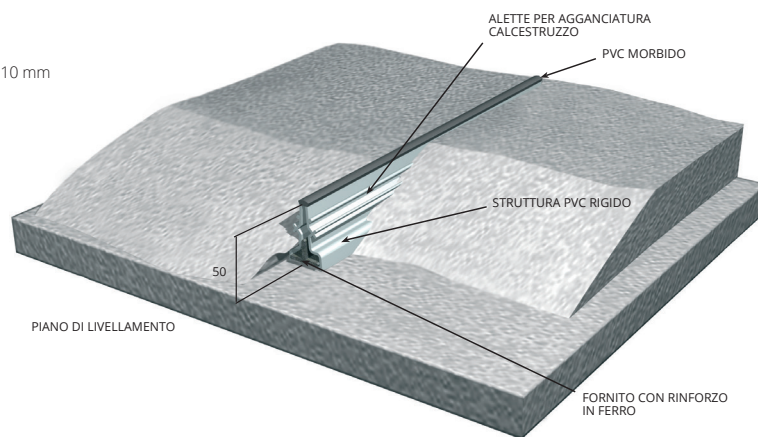
giunto di costruzione per riprese di getto



TIPO DI POSA PAVIMENTO:  
esempio di posa per altezze tra i 15 e 20 mm



TIPO DI POSA SOLAIO:  
esempio di posa per altezza di 10 mm



## PAVIJOINT COMPLETO - RESINA VINILICA RIGIDA

lunghezza barre 3,10 ml

Articolo	H mm	€/ml	€/Pz
PVJ 10	100		*

### CARATTERISTICHE FISICHE-MECCANICHE DEL PVC RIGIDO

PROPRIETÀ	U.M.	RISULTATI	METODO
Peso Specifico	gr/cm <sup>3</sup>	1.45 +/- 0.020	ASTM-D 792
Res. alla trazione a snervamento	N/mm <sup>2</sup>	49	ASTM-D 638
Res. alla trazione a rottura	N/mm <sup>2</sup>	44	ASTM-D 638
Res. alla trazione a rottura	%	4%	ASTM-D 638
Res. alla flessione a snervamento	N/mm <sup>2</sup>	94	ASTM-D 790
Res. alla flessione modulo elastico	N/mm <sup>2</sup>	3240	ASTM-D 790
Resistenza all'urto	J/m a 23°C	44	ASTM-D 256
Temperatura rammolimento	Vicat°C	83 50N	ASTM-D 1525

### CARATTERISTICHE FISICHE-MECCANICHE DEL PVC/GOMMA MORBIDO

PROPRIETÀ	U.M.	RISULTATI	METODO
Peso Specifico	gr/cm <sup>3</sup>	1.25 +/- 0.02	ISO 1183
Durezza	Sh A 15"	67 +/- 2	ISO 868
Carico di rottura	N/mm <sup>2</sup>	> 16	ISO 527
Allungamento rottura	%	> 350	ISO 27

\* = Articolo a richiesta minimo d'ordine 100 ml. Tempi di produzione 4/5 settimane. Prezzo da concordare

## ACCESSORI per la posa

PVC RIGIDO GRIGIO



TUBO DISTANZIATORE RIGATO (per neutralizzare i barotti)  
PVC RIGIDO - lunghezza barre 2 ml - conf. 20 PZ - 50 ml

Articolo	Ø mm int.	€/ml	€/Pz
PPD 20	20		
PPD 22	22		

TAPPI PER TUBO ALETTATO - POLIETILENE HD GRIGIO  
conf. 2000 PZ (divise in sacchetti 1000 PZ)

Articolo	Ø mm	€/Pz	€/conf.
PPT 20	20		
PPT 22	22		

SQUADRETTE PER BLOCCAGGIO PAVIJOINT - conf. 20 PZ

Articolo	€/Pz	€/conf.
SQBD		*

\* = Articolo a richiesta minimo d'ordine 10000 Pz. Tempi di produzione 4/5 settimane. Prezzo da concordare

Prezzi riferiti alle confezioni intere.