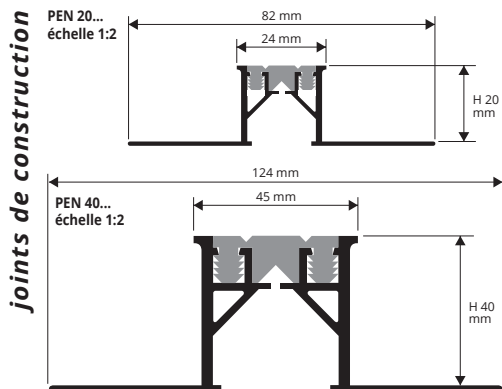


# PROEXPAN H20 PROEXPAN H40

ALUMINIUM NATUREL + INSERT  
RÉSINE VINYLIQUE/CAOUTCHOUC

PROEXPAN est un joint technique de construction pour des revêtements de sol posés au mortier PEN H:20 et PEN H:40, réalisé avec une base en aluminium perforée et un insert en caoutchouc vinylique disponible en deux couleurs : noir et gris. Lorsque PROEXPAN est posé au mortier, il est nécessaire de fixer les ailettes à la fondation à l'aide de vis et de chevilles. (tous les 30 cm environ).



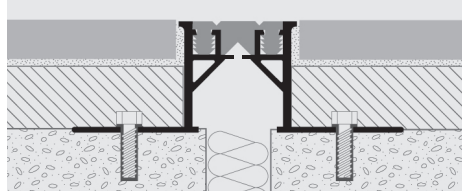
**ALUMINIUM NATUREL + INSERT RÉSINE VINYLIQUE/CAOUTCHOUC**  
- longueur b. 30 ML - cond. 5 Pces - 15 ML

Article	HxL mm	€/ml	€/Pc
PEN 20...	20 x 24		
PEN 40...	40 x 45		

**INSERT INTERCHANGEABLE EN RÉSINE VINYLIQUE/CAOUTCHOUC NOIR OU GRIS** - longueur b. 3 ML - cond. 10 Pces - 30 ML

Article	L mm	€/ml	€/Pc
IPEN 20...	20		
IPEN 40...	35		

## EXEMPLES ET INSTRUCTION DE TECHNIQUES DE POSE



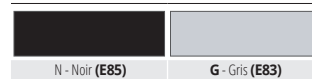
1. Choisir le joint de dilatation d'une hauteur correspondant à l'épaisseur du revêtement fini et de la fondation, en précisant la couleur de l'insert. 2. Fixer les ailettes latérales perforées à la fondation, parallèlement des deux côtés, tous les 30 cm environ, à l'aide de vis et de chevilles. 3. Réaliser la fondation au-dessus des ailettes perforées du joint de construction et/ou de dilatation en calculant l'épaisseur du revêtement définitif puis poser normalement.

**ANGULAIRE / PAROIS ALUMINIUM NATUREL + INSERT RÉSINE VINYLIQUE/CAOUTCHOUC** - longueur b. 3 ML - cond. 5 Pces - 15 ML

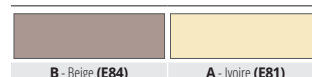
Article	HxL mm	€/ml	€/Pc
PENP 20...	20 x 24		
PENP 40...	40 x 45		

Disponible dans les diverses couleurs: G - N (Beige et Ivoire disponible sur requête avec un minimum de commande de 300 ML). Le sigle de l'assortiment choisi doit être ajouté au code du produit. Exemple: PEN 20... (Insert couleur choisie, Gris) PEN 20G.

## INSERT GAMME COULEURS



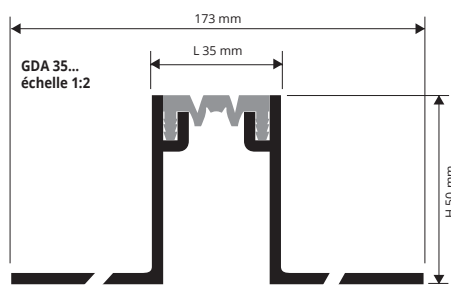
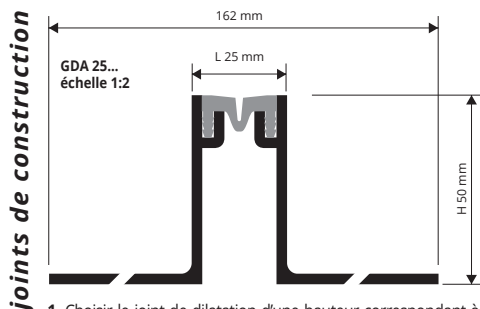
**DISPONIBLE MINIMUM 100 PCES**  
(Prix à convenir. Délai de production 4/5 semaines)



# GDA 25 GDA 35

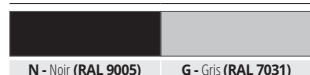
ALUMINIUM NATUREL  
+ INSERT NÉOPRÈNE

GDA 25/35 est un joint technique de construction pour des revêtements de sol posés au mortier, réalisé avec une base en aluminium perforée et un insert en caoutchouc vinylique disponible en deux couleurs noir et gris. Il supporte le poids de voitures avec charge à la rue de 700 kg maximum, et camions avec charge à la rue de 1000 kg maximum.



1. Choisir le joint de dilatation d'une hauteur correspondant à l'épaisseur du revêtement fini et de la fondation, en précisant la couleur de l'insert. 2. Fixer les ailettes latérales perforées à la fondation, parallèlement des deux côtés, tous les 30 cm environ, à l'aide de vis et de chevilles. 3. Réaliser la fondation au-dessus des ailettes perforées du joint de construction et/ou de dilatation en calculant l'épaisseur du revêtement définitif puis poser normalement.

## INSERT GAMME COULEURS



## DISPONIBLE SUR DEMANDE



Disponible minimum 400 ml - GDA 25 / GDAP 25  
Disponible minimum 300 ml - GDA 35 / GDAP 35  
(Prix à convenir. Délai de production 4/5 semaines).

**ALUMINIUM NATUREL + INSERT EN NÉOPRÈNE**  
longueur b. 3 ML

Article	HxL mm	€/ml	€/Pc
GDA 25...	50 x 25		
GDA 35...	50 x 35		

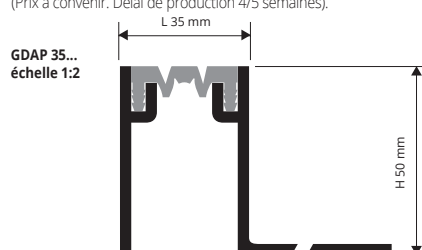
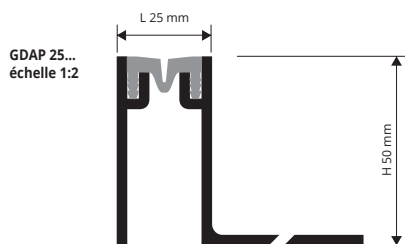
Mouvement mm: +/- 5  
Insert en néoprène lisse sur demande.

**ANGULAIRE / PAROIS ALUMINIUM NATUREL + INSERT EN NÉOPRÈNE** - longueur b. 3 ML

Article	HxL mm	€/ml	€/Pc
GDAP 25...	50 x 25		
GDAP 35...	50 x 35		

Disponible dans les diverses couleurs: G - N (Ivoire disponible sur requête). Le sigle de l'assortiment choisi doit être ajouté au code du produit. Exemple: GDA 25... (Insert couleur choisie, Gris) GDA 25G

Insert en néoprène lisse sur demande.



\* = Production sur demande avec quantité minimale de 100 pcs. Délai de production 4/5 semaines, prix à établir.

Les prix se réfèrent à des boîtes entières. L'augmentation sera du 10% pour des commandes de 10 pièces minimum et du 20% pour celles de moins de 10 pièces.