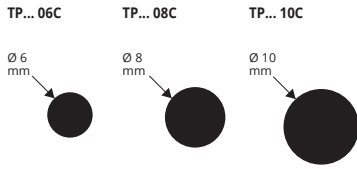


PERFIL EN FORMA DE TUBO LLENO

ALUMINIO ANODIZADO ORO Y PLATA Y CROMO BRILLO



ALUMINIO ANODIZADO ORO Y PLATA termo empaquetado
unidades de 2 M de largo - paq. de 10 UDS - 20 M

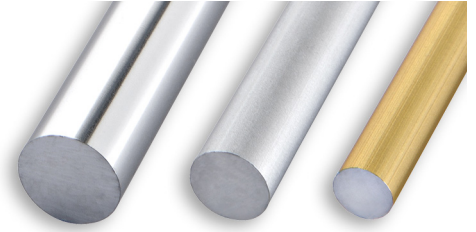
Artículo	Ø mm est.		
TP... 06C	6		*
TP... 08C	8		
TP... 10C	10		

Disponible en los acabados: AO - AA.
El código del acabado requerido se tiene que añadir al código del artículo.
Por ejemplo: TP... 122C (acabado elegido Anodizado oro) TPAO 122C.

ALUMINIO BRILANTE CROMO termo empaquetado
unidades de 2 M de largo - paq. de 10 UDS - 20 M

Artículo	Ø mm est.		
TPBC 06C	6		*
TPBC 08C	8		*
TPBC 10C	10		*

Unidades de 1 M BAJO PEDIDO.

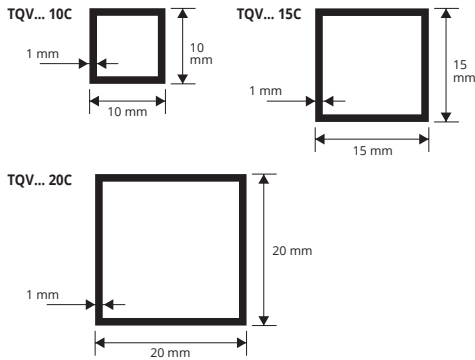


GAMA COLORES



TUBO QUADRO VACIO

ALUMINIO ANODIZADO ORO Y PLATA Y CROMO BRILLO



ALUMINIO ANODIZADO ORO Y PLATA termo empaquetado
unidades de 2 M de largo - paq. de 10 UDS - 20 M

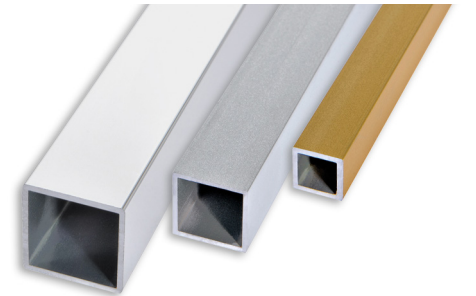
Artículo	L x H mm		
TQV... 10C	10 x 10		
TQV... 15C	15 x 15		
TQV... 20C	20 x 20		

Disponible en los acabados: AO - AA.
El código del acabado requerido se tiene que añadir al código del artículo.
Por ejemplo: TQV... 10C (acabado elegido Anodizado oro) TQVAO 10C.

ALUMINIO BRILANTE CROMO termo empaquetado
unidades de 2 M de largo - paq. de 10 UDS - 20 M

Artículo	L x H mm		
TQVBC 10C	10 x 10		
TQVBC 15C	15 x 15		
TQVBC 20C	20 x 20		

Unidades de 1 M BAJO PEDIDO.

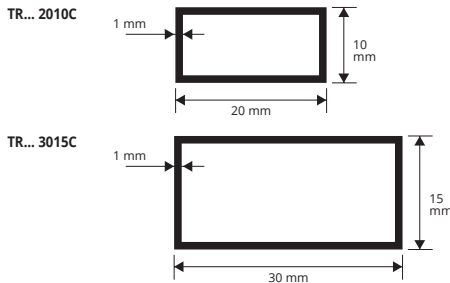


GAMA COLORES



PERFIL RECTANGULAR VACIO

ALUMINIO ANODIZADO ORO Y PLATA, CROMO BRILLO Y LACADO BLANCO Y LACADO BLANCO



ALUMINIO ANODIZADO ORO Y PLATA termo empaquetado
unidades de 2 M de largo - paq. de 10 UDS - 20 M

Artículo	L x H mm		
TR... 2010C	20 x 10		
TR... 3015C	30 x 15		

Disponible en los acabados: AO - AA.
El código del acabado requerido se tiene que añadir al código del artículo.
Por ejemplo: TR... 2010C (acabado elegido Anodizado oro) TRAO 2010C.

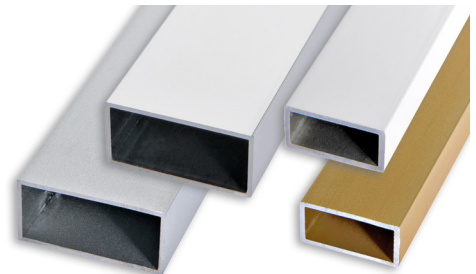
ALUMINIO BRILANTE CROMO termo empaquetado
unidades de 2 M de largo - paq. de 10 UDS - 20 M

Artículo	L x H mm		
TRBC 2010C	20 x 10		
TRBC 3015C	30 x 15		

ALUMINIO LACADO BLANCO termo empaquetado
unidades de 2 M de largo - paq. de 10 UDS - 20 M

Artículo	L x H mm		
TRB 2010C	20 x 10		*

Unidades de 1 M BAJO PEDIDO.



GAMA COLORES



* = Producción a petición con cantidad mínima de 100 pzs. Tiempo de producción 4/5 semanas, precio a convenir.