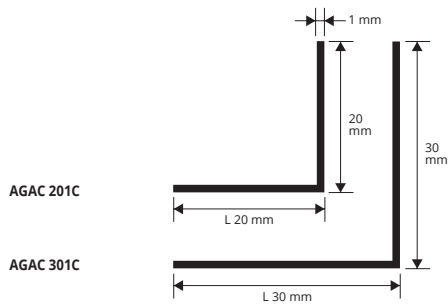


CORNIÈRES D'ANGLE SYMÉTRIQUE

ACIER INOX 1.4016 POLI

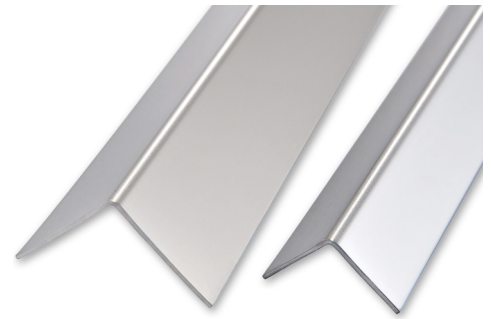
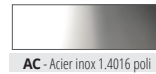


ACIER INOX 1.4016 POLI avec film de protection
épaisseur 1 mm - longueur b. 2 ML - cond. 10 Pces - 20 ML

Article	L x H mm		
AGAC 201C	20 x 20		
AGAC 301C	30 x 30		

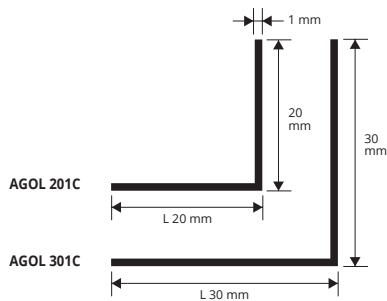
Disponible SUR DEMANDE pour longueur 1 ML.

GAMME COULEURS



CORNIÈRES D'ANGLE SYMÉTRIQUE

LAITON POLI

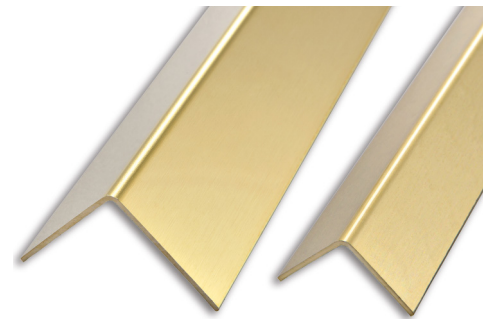
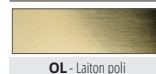


LAITON POLI avec film de protection
épaisseur 1 mm - longueur b. 2 ML - cond. 10 Pces - 20 ML

Article	L x H mm		
AGOL 201C	20 x 20		*
AGOL 301C	30 x 30		*

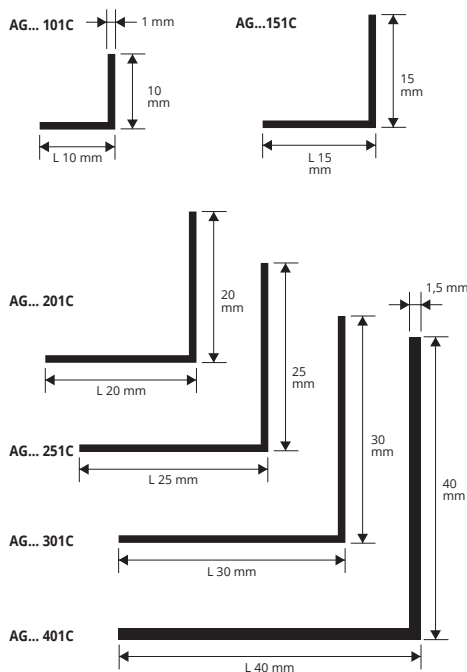
Disponible SUR DEMANDE pour longueur 1 ML.

GAMME COULEURS



CORNIÈRES D'ANGLE SYMÉTRIQUE

ALUMINIUM ANODISÉ OR ET ARGENT,
BRILLANTÉ CHROMÉ ET LAQUÉ BLANC



ALUMINIUM ANODISÉ OR et ARGENT thermo packed
longueur b. 2 ML - cond. 10 Pces - 20 ML

Article	L x H mm		
AG... 101C	10 x 10		
AG... 151C	15 x 15		
AG... 201C	20 x 20		
AG... 251C	25 x 25		
AG... 301C	30 x 30		
AG... 401C	40 x 40		

Disponible en finition: AO - AA.
Le sigle de la couleur doit être ajouté au code de l'article.
Exemple: Ag... 101C (finition choisie anodisé Or) AGAO 101C.

ALUMINIUM BRILLANTÉ CHROMÉ thermo packed
longueur b. 2 ML - cond. 10 Pces - 20 ML

Article	L x H mm		
AGBC 101C	10 x 10		
AGBC 151C	15 x 15		
AGBC 201C	20 x 20		
AGBC 251C	25 x 25		
AGBC 301C	30 x 30		
AGBC 401C	40 x 40		

ALUMINIUM LAQUÉ BLANC thermo packed
longueur b. 2 ML - cond. 10 Pces - 20 ML

Article	L x H mm		
AGB 101C	10 x 10		
AGB 151C	15 x 15		
AGB 201C	20 x 20		
AGB 251C	25 x 25		
AGB 301C	30 x 30		
AGB 401C	40 x 40		

Disponible SUR DEMANDE pour longueur 1 ML.

GAMME COULEURS

