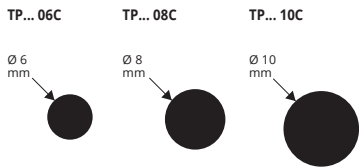


# TUBE ROND PLEIN

ALUMINIUM ANODISÉ OR ET ARGENT,  
ALUMINIUM BRILLANTÉ CHROMÉ



**ALUMINIUM ANODISÉ OR et ARGENT thermo packed**  
longueur b. 2 ML - cond. 10 Pces - 20 ML

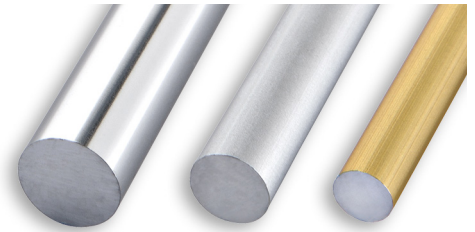
Article	Ø mm est.		
TP... 06C	6		*
TP... 08C	8		
TP... 10C	10		

Disponible en finition: AO - AA.  
Le sigle de la couleur doit être ajouté au code de l'article.  
Exemple: TP... 122C (finition choisie anodisé Or) TPAO 122C.

**ALUMINIUM BRILLANTÉ CHROMÉ thermo packed**  
longueur b. 2 ML - cond. 10 Pces - 20 ML

Article	Ø mm est.		
TPBC 06C	6		*
TPBC 08C	8		*
TPBC 10C	10		*

Disponible SUR DEMANDE pour longueur 1 ML.

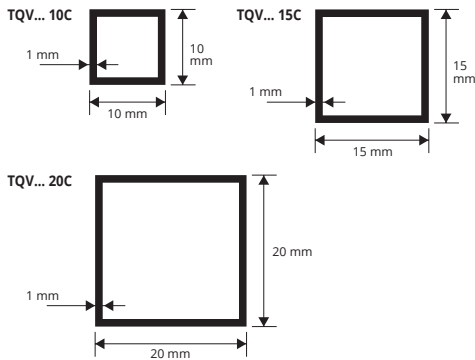


## GAMME COULEURS



# TUBE CARRÉ VIDE

ALUMINIUM ANODISÉ OR ET ARGENT,  
ALUMINIUM BRILLANTÉ CHROMÉ



**ALUMINIUM ANODISÉ OR et ARGENT thermo packed**  
longueur b. 2 ML - cond. 10 Pces - 20 ML

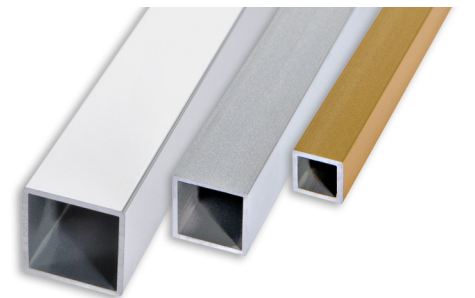
Article	L x H mm		
TQV... 10C	10 x 10		
TQV... 15C	15 x 15		
TQV... 20C	20 x 20		

Disponible en finition: AO - AA.  
Le sigle de la couleur doit être ajouté au code de l'article.  
Exemple: TQV... 10C (finition choisie anodisé Or) TQVAO 10C.

**ALUMINIUM BRILLANTÉ CHROMÉ thermo packed**  
longueur b. 2 ML - cond. 10 Pces - 20 ML

Article	L x H mm		
TQVBC 10C	10 x 10		
TQVBC 15C	15 x 15		
TQVBC 20C	20 x 20		

Disponible SUR DEMANDE pour longueur 1 ML.

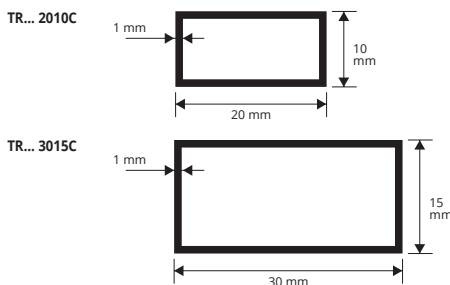


## GAMME COULEURS



# TUBE RECTANGULAIRE VIDE

ALUMINIUM ANODISÉ OR ET ARGENT,  
BRILLANTÉ CHROMÉ ET LAQUÉ BLANC



**ALUMINIUM ANODISÉ OR et ARGENT thermo packed**  
longueur b. 2 ML - cond. 10 Pces - 20 ML

Article	L x H mm		
TR... 2010C	20 x 10		
TR... 3015C	30 x 15		

Disponible en finition: AO - AA.  
Le sigle de la couleur doit être ajouté au code de l'article.  
Exemple: TR... 2010C (finition choisie anodisé Or) TRA0 2010C.

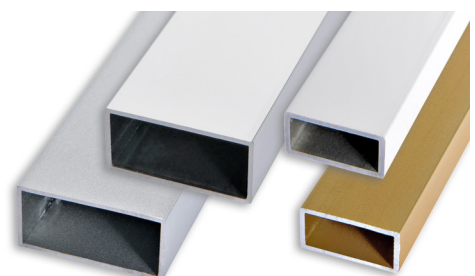
**ALUMINIUM BRILLANTÉ CHROMÉ thermo packed**  
longueur b. 2 ML - cond. 10 Pces - 20 ML

Article	L x H mm		
TRBC 2010C	20 x 10		
TRBC 3015C	30 x 15		

**ALUMINIUM LAQUÉ BLANC thermo packed**  
longueur b. 2 ML - cond. 10 Pces - 20 ML

Article	L x H mm		
TRB 2010C	20 x 10		*

Disponible SUR DEMANDE pour longueur 1 ML.



## GAMME COULEURS



\* = Production sur demande avec quantité minimale de 100 pcs. Délai de production 4/5 semaines, prix à établir