

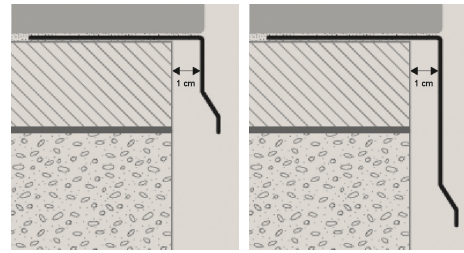
**PROTERRACE PC** ist ein Wandabschlussprofil aus Edelstahl AISI 304/1.4301-V2A, eigens zum Schutz des Estrichs auf Terrassen und Balkonen entworfen und um einen korrekten Wasserabfluss zu garantieren. Das Profil ist mit einem gelochten Seitenschenkel zur Befestigung an der Unterlage ausgestattet. Zur provisorischen Befestigung mit Nägeln ist der gelochte Seitenschenkel mit kleinen Bohrungen ausgestattet. Die Verfügbarkeit von Spezialteilen wie Außenwinkel und Verbindungen machen aus **PROTERRACE PC** ein sehr begehrtes und einfach anzubringendes Profil. Auch in der **BIEGBAREN VERSION** erhältlich.

# PROTERRACE PC

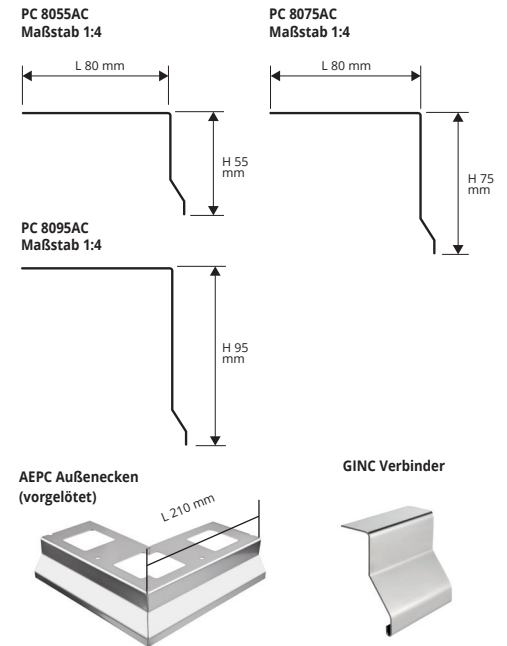
EDELSTAHL AISI 304/1.4301-V2A GLÄNZEND



## BEISPIEL UND TECHNISCHE ANLEITUNG FÜR DIE VERLEGUNG



1. "PROTERRACE PC" gemäß der gewünschten Höhe auswählen. 2. Die Ecken außerhalb des Estrichs mit Nägeln befestigen und darauf achten, dass diese mindestens 1 cm vom Estrich entfernt sind. 3. "PROTERRACE PC" auf Maß zuschneiden und darauf achten, dass es mit den Nägeln am Untergrund und mit den Verbindungen an den Ecken befestigt wird. 4. Das gewünschte Abdichtungsmittel anbringen. 5. Den Boden verlegen. **PROFILBIEGUNG:** 1) Das Verankerungsflansch in Schnitte schneiden und das Metall in der Nähe des senkrechten Teils einschneiden 2) Das Profil mit einer Schablone kurbeln.



EDELSTAHL AISI 304/1.4301-V2A GLÄNZEND mit Schutzfolie - Stangenlänge 2,7 Lfm - VE 7 Stk. - 18,9 Lfm (H 75 mm - 13,5 Lfm - H 95 mm - 5,4 Lfm)

Artikel	L x H mm	€/Lfm	€/Stk.
PC 8055AC	80 x 55		
PC 8075AC	80 x 75		*
PC 8095AC	80 x 95		*

### AUSSENWINKEL - VE 10 Stk.

Artikel	€/Stk.	€/VE
AEPC 55AC/75AC/95AC/10		

### VERBINDER - VE 10 Stk.

Artikel	€/Stk.	€/VE
GINC 55AC/75AC/95AC/10		

\* Aussenwinkel und Verbinder der On-Demand-Profiles sind auch auf Anfrage

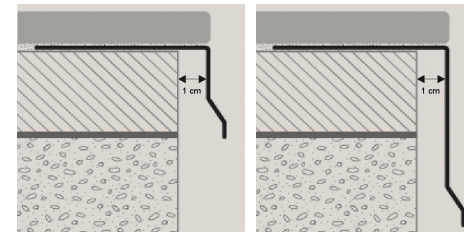
**PROTERRACE PC** ist ein Wandabschlussprofil aus lackiertem Aluminium, eigens zum Schutz des Estrichs auf Terrassen und Balkonen entworfen und um einen korrekten Wasserabfluss zu garantieren. Das Profil ist mit einem gelochten Seitenschenkel zur Befestigung an der Unterlage ausgestattet. Zur provisorischen Befestigung mit Nägeln ist der gelochte Seitenschenkel mit kleinen Bohrungen ausgestattet. Die Verfügbarkeit von Spezialteilen wie Außenwinkel und Verbindungen machen aus **PROTERRACE PC** ein sehr begehrtes und einfach anzubringendes Profil. **SEASIDE SONDERBEHANDLUNG FÜR DIE VERLEGUNG IN MEERESNÄHE:** Das Produkt ist auch mit SEASIDE Behandlung erhältlich die den Korrosionswiderstand erhöht wenn die Verlegung in Meeresnähe erfolgt. Auch in der **BIEGBAREN VERSION** erhältlich.

# PROTERRACE PC

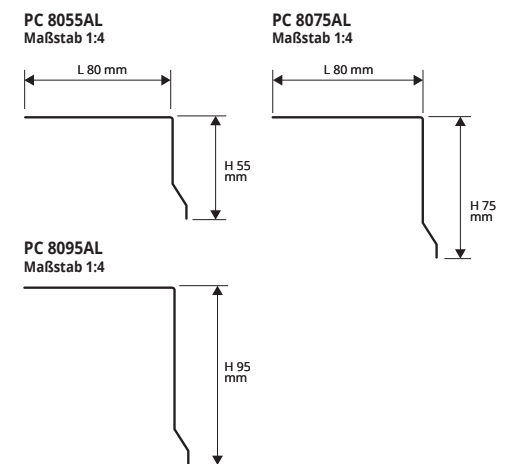
ALUMINIUM LACKIERT



## BEISPIEL UND TECHNISCHE ANLEITUNG FÜR DIE VERLEGUNG



1. "PROTERRACE PC" gemäß der Höhe und der gewünschten Farbe auswählen. 2. Die Ecken außerhalb des Estrichs mit Nägeln befestigen und darauf achten, dass diese mindestens 1 cm vom Estrich entfernt sind. 3. "PROTERRACE PC" auf Maß zuschneiden und darauf achten, dass es mit den Nägeln am Untergrund und mit den Verbindungen an den Ecken befestigt wird. 4. Das gewünschte Abdichtungsmittel anbringen. 5. Den Boden verlegen. **PROFILBIEGUNG:** 1) Das Verankerungsflansch in Schnitte schneiden und das Metall in der Nähe des senkrechten Teils einschneiden 2) Das Profil mit einer Schablone kurbeln.



ALUMINIUM LACKIERT - Stangenlänge 2,7 Lfm - VE 7 Stk. - 18,9 Lfm (H 75 mm - 13,5 Lfm - H 95 mm - 5,4 Lfm)

Artikel	L x H mm	€/Lfm	€/Stk.
PC 8055AL...	80 x 55		*
PC 8075AL...	80 x 75		*
PC 8095AL...	80 x 95		*

Der gewählte Farbcode wird an den Artikelcode angeschlossen. Beispiel: PC 8055AL... (gewählte einsatz Farbe Weiß) PC 8055ALB.

### HALBGLÄNZEND PALETTENFARBEN AUF ANFRAGE

B - Weiß (9010)	G - Grau (7038)	T - Kaffeebraun (8019)
E - Beige (1019)		

### GAUFFRÉ PALETTENFARBEN AUF ANFRAGE

BF - Weiß (9010)	GF - Grau (7038)	A - Grau-anthrazitfarben (no RAL)
EF - Beige (1019)	C - Corten	TF - Kaffeebraun (8019)

**WIE DIE SEASIDE BEHANDLUNG ANFRAGEN:**  
In der Bestellung S nach dem Code ergänzen.  
Z.B. PC 8055ALGF (seaside) = PC 8055ALGFS  
Preise Seaside Ausführung + 50% brutto

### AUSSENWINKEL - VE 10 Stk.

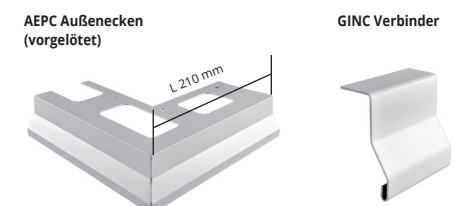
Artikel	€/Stk.	€/VE
AEPC 55AL.../75AL.../95AL.../10		

Der gewählte Farbcode wird an den Artikelcode angeschlossen. Beispiel: AEPC 55AL... (gewählte einsatz Farbe Weiß) AEPC 55ALB.

\* Aussenwinkel und Verbinder der On-Demand-Profiles sind auch auf Anfrage

### VERBINDER - VE 10 Stk.

Artikel	€/Stk.	€/VE
GINC 55AL.../75AL.../95AL.../10		



\* = Produktion auf Anfrage mit Mindestmenge von 100 Stk. Produktionszeit 4/5 Wochen, Preis zu vereinbaren

Preise für volle Verpackungen. Für Anfragen von mindest 10 Stk. ist der Aufpreis 10%. Für Anfragen unter 10 Stk. ist der Aufpreis 20%.