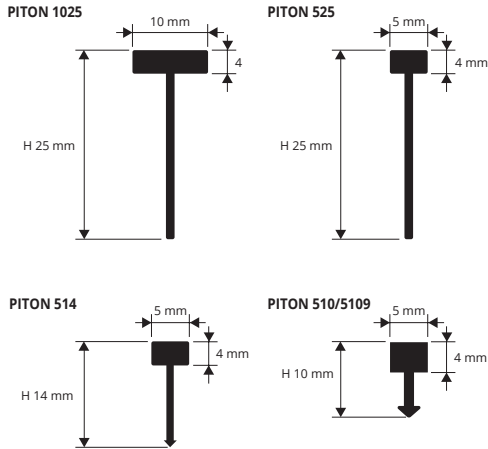




# PROJOINT

**PROJOINT** ist ein Trennprofil aus Messing im Form von "T" für die Verlegung mit Mörtel oder Kleber zwischen zwei verschiedene Böden. **PROJOINT** aus Messing ist geeignet in Bereiche mit hohen mechanischen und chemischen Belastungen.

MESSING NATUR UND MESSING GLÄNZEND



## MESSING NATUR SCHLEIFBAR

Stangenlänge 2,7 Lfm - VE 20 Stk. - 54 Lfm

Artikel	B x H mm		
PITON 1025	10 X 25		
PITON 525	5 X 25		
PITON 514	5 X 14		
PITON 510	5 X 10		

## MESSING NATUR SCHLEIFBAR

Stangenlänge 0,90 Lfm - VE 40 Stk.

Artikel	B x H mm		
PITON 5109	5 X 10	/	

BESTEHEND AUS 1 ECOBLISTER MIT 2 STK. ZU JE 0,90 LFM



## MESSING GLÄNZEND

Stangenlänge 2,7 Lfm - VE 20 Stk. - 54 Lfm

Artikel	B x H mm		
PITON 1025	10 X 25		*
PITON 525	5 X 25		*
PITON 514	5 X 14		*
PITON 510	5 X 10		*

## MESSING GLÄNZEND

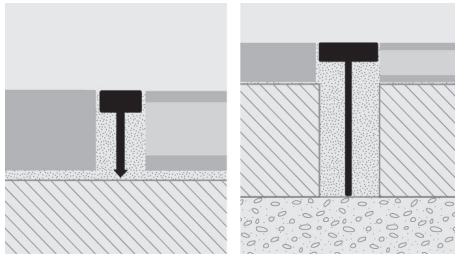
Stangenlänge 0,90 Lfm - VE 40 Stk.

Artikel	B x H mm		
PITON 5109	5 X 10	/	*

BESTEHEND AUS 1 ECOBLISTER MIT 2 STK. ZU JE 0,90 LFM



## BEISPIEL UND TECHNISCHE ANLEITUNG FÜR DIE VERLEGUNG



1. Je nach gewünschte Höhe "PROJOINT" auswählen
2. Je nach gewünschte Länge "PROJOINT" auswählen.

### Mörtel-Verlegung

3. Mit der Maurerkelle der Estrich schneiden, immer am Bodenkanten
4. "PROJOINT" anbringen, das Profil sorgsam auf gleicher Höhe der Oberfläche des Bodens aufreihen. Das Profi, nach Verlegung, muß immer 0.5-1 mm unter der Oberfläche des Boden sein.
5. Die Fuge zwischen Fliesen und Profil kittet.

### Klebeverlegung

3. Der Kleber auftragen. "PROJOINT" genau in der Fuge des Estrichs anbringen.
4. Die Fliesen verlegen mit einer Fuge von etwa 1 mm zwischen Profil und Fliesen. Das Profi, nach Verlegung, muß immer 0.5-1 mm unter der Oberfläche des Boden sein.
5. Die Fuge zwischen Fliesen und Profil kittet.

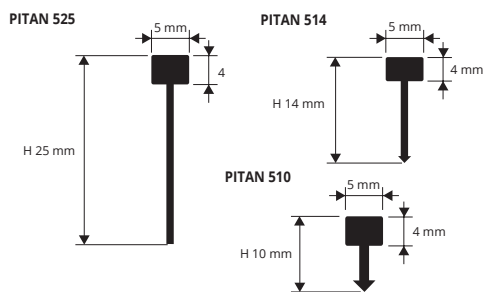
## FARBPALETTE

	AUF ANFRAGE
ON - Messing natur	OL - Messing glänzend

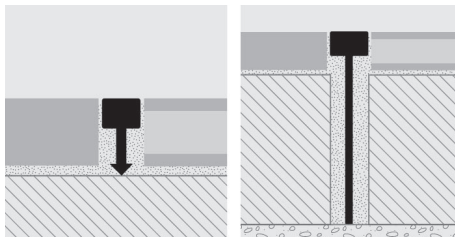
# PROJOINT

ALUMINIUM NATUR

**PROJOINT** ist ein Trennprofil aus Aluminium im Form von "T" für die Verlegung mit Mörtel oder Kleber zwischen zwei verschiedene Böden. **PROJOINT** aus Aluminium ist geeignet in Bereiche mit hohen mechanischen und chemischen Belastungen.



## BEISPIEL UND TECHNISCHE ANLEITUNG FÜR DIE VERLEGUNG



1. Je nach gewünschte Höhe "PROJOINT" auswählen
2. Je nach gewünschte Länge "PROJOINT" auswählen.

### Mörtel-Verlegung

3. Mit der Maurerkelle der Estrich schneiden, immer am Bodenkanten
4. "PROJOINT" anbringen, das Profil sorgsam auf gleicher Höhe der Oberfläche des Bodens aufreihen. Das Profi, nach Verlegung, muß immer 0.5-1 mm unter der Oberfläche des Boden sein.
5. Die Fuge zwischen Fliesen und Profil kittet.

### Klebeverlegung

3. Der Kleber auftragen. "PROJOINT" genau in der Fuge des Estrichs anbringen.
4. Die Fliesen verlegen mit einer Fuge von etwa 1 mm zwischen Profil und Fliesen. Das Profi, nach Verlegung, muß immer 0.5-1 mm unter der Oberfläche des Boden sein.
5. Die Fuge zwischen Fliesen und Profil kittet.

## ALUMINIUM NATUR

Stangenlänge 2,70 Lfm - VE 40 Stk. - 108 Lfm

Artikel	B x H mm		
PITAN 525	5 X 25		
PITAN 514	5 X 14		
PITAN 510	5 X 10		

## FARBPALETTE

AN - Aluminium natur
----------------------

\* = Produktion auf Anfrage mit Mindestmenge von 100 Stk. Produktionszeit 4/5 Wochen, Preis zu vereinbaren