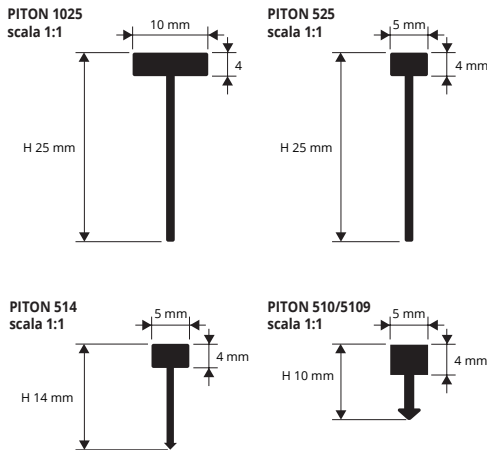


PROJOINT

OTTONE NATURALE E OTTONE LUCIDO

PROJOINT è un profilo in ottone per la giunzione tra due pavimenti allo stesso livello. Può essere posato con malta o collante / adesivo. Lo spessore della testa permette una perfetta levigatura di oltre 3 mm. Abitualmente utilizzato per pavimenti in piastrelle-legno-marmo-veneziano-palladiana. Disponibile in varie altezze e larghezze. La punta di freccia verticale nella versione PIT 510 e PIT 514 consente un ottimo ancoraggio con l'adesivo.



OTTONE NATURALE LEVIGABILE

lungh. barre 2,7 ml - conf. 20 PZ - 54 ml

Articolo	L x H mm	€/ml	€/Pz
PITON 1025	10 X 25		
PITON 525	5 X 25		
PITON 514	5 X 14		
PITON 510	5 X 10		

OTTONE LUCIDO

lungh. barre 2,7 ml - conf. 20 PZ - 54 ml

Articolo	L x H mm	€/ml	€/Pz
PITON 1025	10 X 25		*
PITON 525	5 X 25		*
PITON 514	5 X 14		*
PITON 510	5 X 10		*



OTTONE NATURALE LEVIGABILE

lungh. barre 0,90 ml - conf. 40 PZ

Articolo	L x H mm	€/ml	€/Pz
PITON 5109	5 X 10	/	

1 ECOBLISTER COMPOSTO DA 2 PZ DA 0,90 ML

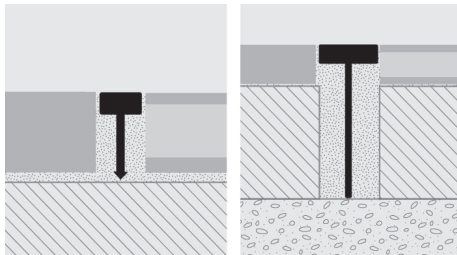
OTTONE LUCIDO

lungh. barre 0,90 ml - conf. 40 PZ

Articolo	L x H mm	€/ml	€/Pz
PITON 5109	5 X 10	/	*

1 ECOBLISTER COMPOSTO DA 2 PZ DA 0,90 ML

ESEMPI E ISTRUZIONI TECNICHE DI POSA



1. Scegliere PROJOINT in funzione dell'altezza desiderata.
2. Tagliare PROJOINT alla lunghezza desiderata.

Posa a malta.

3. Tagliare con la cazzuola il massetto seguendo il bordo della pavimentazione. 4. Posizionare PROJOINT avendo cura di allinearli con la superficie della pavimentazione. Il profilo, a posa ultimata, deve essere sempre posizionato 0,5 - 1 mm. al di sotto della superficie della pavimentazione. 5. Stuccare la fuga tra piastrelle e profilo.

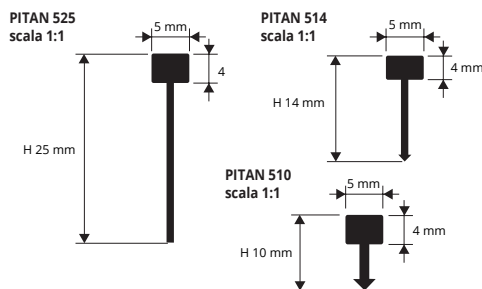
Posa a colla.

3. Stendere l'adesivo e posizionare PROJOINT in esatta corrispondenza del giunto nel massetto. 4. Posare le piastrelle avendo cura di lasciare una fuga di circa un mm. tra profilo e piastrelle. Il profilo, a posa ultimata, deve essere sempre posizionato 0,5 - 1 mm. al di sotto della superficie della pavimentazione. 5. Stuccare la fuga tra piastrelle e profilo.

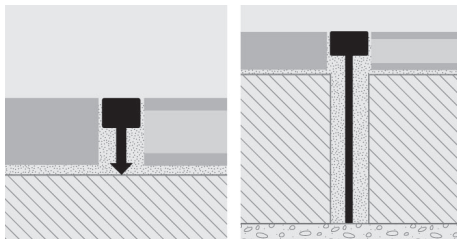
PROJOINT

ALLUMINIO NATURALE

PROJOINT è un profilo in alluminio naturale per la giunzione tra due pavimenti allo stesso livello. Può essere posato con malta o collante / adesivo. Lo spessore della testa permette una perfetta levigatura di oltre 3 mm. Abitualmente utilizzato per pavimenti in piastrelle-legno-marmo-veneziano-palladiana. Disponibile in varie altezze e larghezze. La punta di freccia verticale nella versione PIT 510 e PIT 514 consente un ottimo ancoraggio con l'adesivo.



ESEMPI E ISTRUZIONI TECNICHE DI POSA



1. Scegliere PROJOINT in funzione dell'altezza desiderata.
2. Tagliare PROJOINT alla lunghezza desiderata.

Posa a malta.

3. Tagliare con la cazzuola il massetto seguendo il bordo della pavimentazione. 4. Posizionare PROJOINT avendo cura di allinearli con la superficie della pavimentazione. Il profilo, a posa ultimata, deve essere sempre posizionato 0,5 - 1 mm. al di sotto della superficie della pavimentazione. 5. Stuccare la fuga tra piastrelle e profilo.

Posa a colla.

3. Stendere l'adesivo e posizionare PROJOINT in esatta corrispondenza del giunto nel massetto. 4. Posare le piastrelle avendo cura di lasciare una fuga di circa un mm. tra profilo e piastrelle. Il profilo, a posa ultimata, deve essere sempre posizionato 0,5 - 1 mm. al di sotto della superficie della pavimentazione. 5. Stuccare la fuga tra piastrelle e profilo.

ALLUMINIO NATURALE

lungh. barre 2,70 ml - conf. 40 PZ - 108 ml

Articolo	L x H mm	€/ml	€/Pz
PITAN 525	5 X 25		
PITAN 514	5 X 14		
PITAN 510	5 X 10		

GAMMA COLORI

AN - Alluminio naturale

* = Articolo a richiesta minimo d'ordine 100 pz. Tempi di produzione 4/5 settimane. Prezzo da concordare

Prezzi riferiti alle confezioni intere. Per richieste minime di 10 pz l'aumento sarà del 10%. Per richieste inferiori ai 10 pz si applicherà il 20% di aumento.