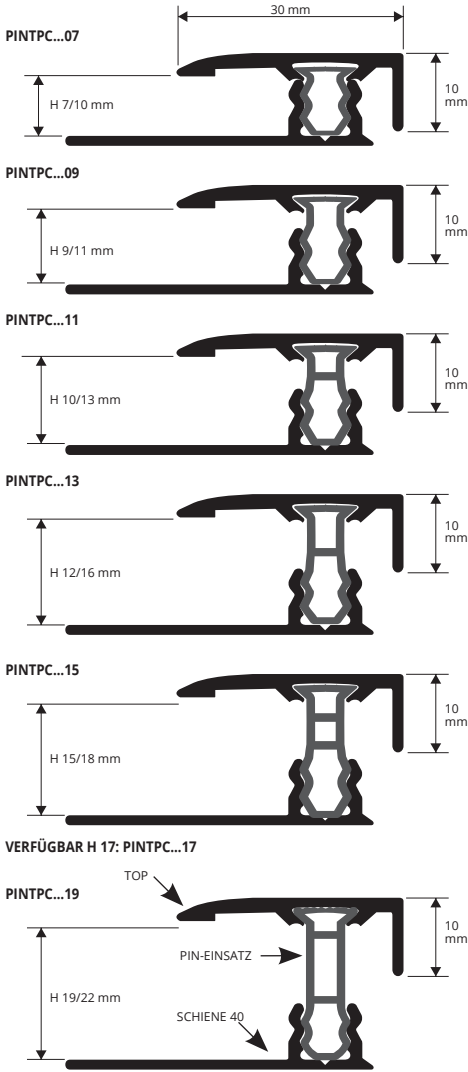


# TERMINAL PIN

TOP HOLZDEKOREN UND  
ELOXIERTE OBERFLÄCHEN  
+ PIN-EINSATZ + ALUMINIUMSCHIENE

Die Serie **TERMINAL PIN** bietet verschiedene Abschluss- und Übergangsprofile, mit denen Holzlaminate und/oder Holz- bzw. Parkettböden miteinander verbunden werden können. Mit dem **TERMINAL PIN** Profil kann sich die Belagsunterlage bis zu 5 - 10 mm ausdehnen. Bei seinem Gebrauch benötigt man keine Bodenleisten, jeder Bodenbelag von 7 mm bis max. 21 mm Höhe kann perfekt angeglichen werden. Es bietet einen idealen Bodenabschluss an Wänden, Fenstern, Türen, Schiebetüren, Bodengittern, etc.

Abschluss- / Randprofile



**TOP + PIN-EINSATZ + AUSGESTANZTE/PERFORIERTE SCHIENE 40**  
(6 elox. alu Farben, davon 3 auf Anfrage) **Thermoverpackung**  
Stangenl. 2,7 Lfm - VE 20 Stk. - 54 Lfm (PIN 11, 15, 17 - 40,5 Lfm) (PIN 19 - 27 Lfm)

Artikel	H mm		
PINTPC... 07 (PIN-einsatz 07)	7 / 10		
PINTPC... 09 (PIN-einsatz 09)	9 / 11		
PINTPC... 11 (PIN-einsatz 11)	10 / 13		
PINTPC... 13 (PIN-einsatz 13)	12 / 16		
PINTPC... 15 (PIN-einsatz 15)	15 / 18		
PINTPC... 17 (PIN-einsatz 17)	17 / 20		
PINTPC... 19 (PIN-einsatz 19)	19 / 22		

KOMPLETT

**TOP + PIN-EINSATZ + AUSGESTANZTE/PERFORIERTE SCHIENE 40**  
(6 elox. alu Farben, davon 3 auf Anfrage) **Thermoverpackung**   
Stangenl. 0,90 Lfm 15 Stk. (PIN 13, 15, 17, 19 - 10 Stk)

Artikel	H mm		
PINTPC... 07S (PIN-einsatz 07)	7 / 10		
PINTPC... 09S (PIN-einsatz 09)	9 / 11		
PINTPC... 11S (PIN-einsatz 11)	10 / 13		
PINTPC... 13S (PIN-einsatz 13)	12 / 16		
PINTPC... 15S (PIN-einsatz 15)	15 / 18		
PINTPC... 17S (PIN-einsatz 17)	17 / 20		
PINTPC... 19S (PIN-einsatz 19)	19 / 22		

Es ist in folgenden Farben erhältlich: AO - AA - AB (auf Anfrage auch AT, CH und SB bei Mindestabnahme von 200 Stk.) und in den Holz Ausführungen: 4W - 05W - 07W - 09W - 13W - 18W - 21W - 25W - 29W - 30W - 31W - 32W - 33W - 34W - 35W - 36W - 37W - 38W - 39W - 41W - 42W - 44W - 45W - 46W - 48W - 49W - 53W - 54W - 55W - 65W - 73W - 75W.  
Der gewählte Farbcode wird an den Artikelcode angeschlossen. Beispiel: PINTPC... 07S (gewähltes Farbe Gold Eloxiert) PINTPCAO 07S.

### ELOXIERT FARBPALETTE



### \* ELOXIERT FARBPALETTE AUF ANFRAGE



### HOLZ FARBPALETTE



### \* HOLZ FARBPALETTE AUF ANFRAGE



Auf Anfrage kann man weitere Oberflächenfarben herstellen: Mindestbestellmenge 200 Stk. Produktionszeit 4/5 Wochen. Preis zu vereinbaren. Für weitere Auskünfte wenden Sie sich bitte an das Büro.

### BEISPIEL UND TECHNISCHE ANLEITUNG FÜR DIE VERLEGUNG



1. Den PINBT 40 Untersatz am Belagsrand bzw. an der Wand anbringen. 2. Den Laminat-/Melamin-/Holzboden fluchten und sicherstellen, dass zwischen dem Boden und der Schiene der Raum für die richtige Ausdehnung gelassen wird, das wäre ca. 3/10 mm pro Seite. 3. Wählen Sie das gewünschte Profil und schneiden Sie, falls notwendig, TOP, PIN und BASE auf die gewünschte Länge; dann den PIN in den TOP im entsprechenden schwalbenschwanzförmigen Sitz einsetzen. Dann das Profil über dem Sitz der U-Verbindung der Basis positionieren. 4. Mit einem Brettchen den TOP bis zur gewünschten Verbindungsstufe einhämmern.

\* = Produktion auf Anfrage mit Mindestmenge von 200 Stk. Produktionszeit 4/5 Wochen, Preis zu vereinbaren