

# PROFIXER LINE SYSTEM

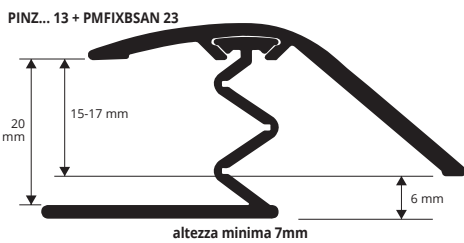
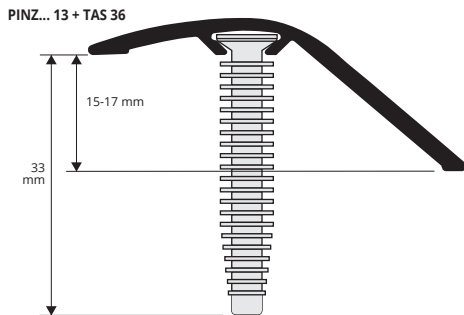
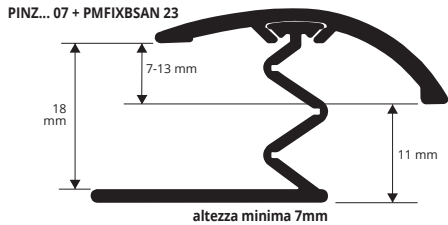
INSERTI ZERO CURVE + TASSELLI NYLON + BASE ALLUMINIO IN FINITURE LEGNO E IN ALLUMINIO ANODIZZATO

La linea **PROFIXER LINE SYSTEM** consiste in una gamma di profili in alluminio con una scanalatura/canalina a coda di rodine longitudinale nella quale possono essere inseriti i tasselli oppure il profilo in alluminio tranciato/forato a schiacciamento per un fissaggio facile ed invisibile.

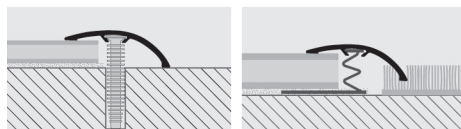
I profili sono rivestiti con decori legno molto resistenti all'usura, al calpestio, ai raggi UV e ai prodotti normalmente usati per la pulizia dei pavimenti. Disponibili anche in finiture anodizzate.

I profili **PROFIXER LINE SYSTEM** sono indicati per pavimentazioni di spessore fino a 22,5 mm.

profili terminali di raccordo



## ESEMPI E ISTRUZIONI TECNICHE DI POSA



## GAMMA COLORI

(per una precisa valutazione dei colori e delle finiture richiedere la collana finiture legno)

ANODIZZATI					
A RICHIESTA MINIMO 200 Pz					
AO - Alluminio anodizz. oro	AA - Alluminio anodizz. argento	AB - Alluminio anodizz. bronzo	AT - Alluminio anodizz. titanio	CH - All. anodizzato champagne	SB - All. anodizzato sabbia
04W - Faggio scuro	05W - Rovere chiaro (strip)	07W - Ciliegio chiaro (strip)	09W - Noce rosato (merbau-melo-noce)	13W - Teak Indonesia	18W - Zerbano chiaro
21W - Rovere cipria	25W - Abete sbiancato	29W - Rovere bianco	30W - Rovere grigio	31W - Rovere Victoria	32W - Rovere rosa
33W - Rovere segato	34W - Rovere Havana	35W - Rovere Edimburgo	36W - Rovere americano	37W - Rovere carvi	38W - Rovere queens
39W - Olmo grigio	41W - Rovere ice	42W - Rovere grace	44W - Rovere miele	45W - Rovere Marocco	46W - Nero decape
48W - Rovere cork	49W - Rovere sabbia	53W	54W	55W	65W - Tripoli
73W - Bangkok	75W - Liotard				

A richiesta è possibile realizzare altre finiture della gamma colori: minimo d'ordine 200 Pz. Tempi di produzione 4/5 settimane. Prezzo da concordare Per finiture a campione contattare l'ufficio commerciale per quantità minime, tempistiche e costi.



**ALLUMINIO ANODIZZATO (6 finiture di cui 3 a richiesta)**  
thermo packed - lungh. barre 2,7 ml - conf. 20 PZ - 54 ml

Articolo	H mm
PINZ... 07 (largh. 40 mm)	7 - 13
PINZ... 13 (largh. 47 mm)	15 - 17

Disponibile nelle finiture: AO - AA - AB (su richiesta anche AT, CH e SB con un minimo d'ordine di 200 Pz) e nelle finiture legno: 04W - 05W - 07W - 09W - 13W - 18W - 21W - 25W - 29W - 30W - 31W - 32W - 33W - 34W - 35W - 36W - 37W - 38W - 39W - 41W - 42W - 44W - 45W - 46W - 48W - 49W - 53W - 54W - 55W - 65W - 73W - 75W.

La sigla della finitura scelta va aggiunta alla sigla dell'articolo. Esempio: PINZ... 07 (finitura scelta anodizzato oro) PINZAO 07.

**ALLUMINIO RIVESTITO (80 finiture legno di cui 49 a richiesta)**  
thermo packed - lungh. barre 2,7 ml - conf. 20 PZ - 54 ml

Articolo	H mm
PINZ... 07 (largh. 40 mm)	7 - 13
PINZ... 13 (largh. 47 mm)	15 - 17

**ALLUMINIO ANODIZZATO (6 finiture di cui 3 a richiesta)**  
thermo packed - lungh. barre 0,90 ml - 20 PZ con 5 tasselli



Articolo	H mm
PINZ... 07S (largh. 40 mm)	7 - 13
PINZ... 13S (largh. 47 mm)	15 - 17

Disponibile nelle finiture: AO - AA - AB (su richiesta anche AT, CH e SB con un minimo d'ordine di 200 Pz) e nelle finiture legno: 04W - 05W - 07W - 09W - 13W - 18W - 21W - 25W - 29W - 30W - 31W - 32W - 33W - 34W - 35W - 36W - 37W - 38W - 39W - 41W - 42W - 44W - 45W - 46W - 48W - 49W - 53W - 54W - 55W - 65W - 73W - 75W.

La sigla della finitura scelta va aggiunta alla sigla dell'articolo. Esempio: PINZ... 07S (finitura scelta anodizzato oro) PINZAO 07S.

**ALLUMINIO RIVESTITO (80 finiture legno di cui 49 a richiesta)**  
thermo packed - lungh. barre 0,90 ml - 20 PZ con 5 tasselli



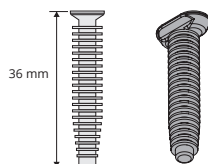
Articolo	H mm
PINZ... 07S (largh. 40 mm)	7 - 13
PINZ... 13S (largh. 47 mm)	15 - 17

# TASSELLI NYLON 36 E BASE SCHIACCIAMENTO

TASSELLO 36 - H 36 mm - conf. 20 PZ  
per SOL 30-40-50 e ZERO CURVE 07-15

Articolo	H mm
TAS 36	36

Minimo d'ordine 5 Pz.



PROFIXER BASE SCHIACCIAMENTO - ALL. TRANCIATO/FORATO PER SOL 30-40-50 e ZERO CURVE 07-15 lungh. barre 2,7 ml - conf. 20 PZ - 54 ml

Articolo	H mm
PMFIXBSAN 23	23

