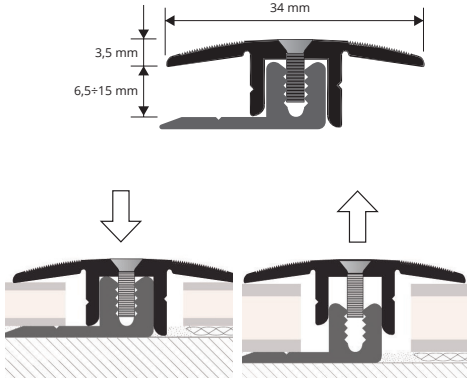


PROSCREW 34

ALLUMINIO ANODIZZATO ARGENTO / ORO / BRONZO / SABBIA / CHAMPAGNE

giunti universali con vite

PSWC... 34



BASE + TOP IN ALLUMINIO ANOD. ARGENTO / ORO / SABBIA / BRONZO /CHAMPAGNE + VITI E TASSELLI thermo packed - lungh. barre 2,7 ml - conf. 20 PZ - 54 ml

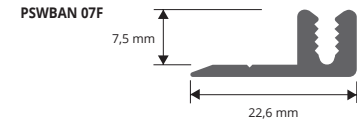
| Articolo | L mm | | |
|-----------|------|--|---|
| PSWCAA 34 | 34 | | |
| PSWCAO 34 | 34 | | * |
| PSWCSB 34 | 34 | | * |
| PSWCAB 34 | 34 | | * |
| PSWCCH 34 | 34 | | * |

TOP ALLUMINIO ANOD. ARGENTO / ORO / SABBIA / BRONZO / CHAMPAGNE thermo packed lungh. barre 2,7 ml - conf. 20 Pz - 54 ml

| Articolo | L mm | | |
|----------|------|--|---|
| PSWAA 34 | 34 | | |
| PSWAO 34 | 34 | | * |
| PSWSB 34 | 34 | | * |
| PSWAB 34 | 34 | | * |
| PSWCH 34 | 34 | | * |

BASE in ALLUMINIO naturale thermo packed lungh. barre 2,7 ml - conf. 20 Pz - 54 ml

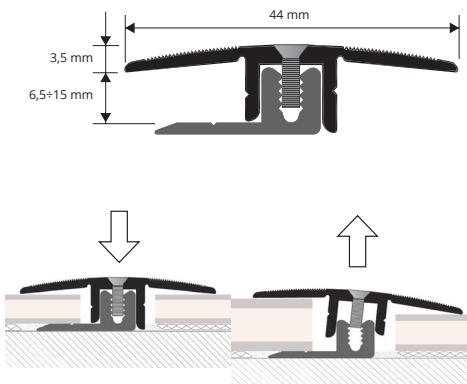
| Articolo | L mm | | |
|------------|------|--|--|
| PSWBAN 07F | 22,6 | | |



PROSCREW 44

ALLUMINIO ANODIZZATO ARGENTO / ORO / BRONZO / SABBIA / CHAMPAGNE

PSWC... 44



BASE + TOP IN ALLUMINIO ANOD. ARGENTO / ORO / SABBIA / BRONZO /CHAMPAGNE + VITI E TASSELLI thermo packed - lungh. barre 2,7 ml - conf. 20 PZ - 54 ml

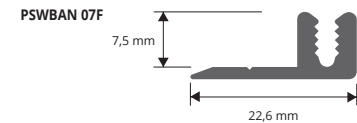
| Articolo | L mm | | |
|-----------|------|--|---|
| PSWCAA 44 | 44 | | |
| PSWCAO 44 | 44 | | * |
| PSWCSB 44 | 44 | | * |
| PSWCAB 44 | 44 | | * |
| PSWCCH 44 | 44 | | * |

TOP ALLUMINIO ANOD. ARGENTO / ORO / SABBIA / BRONZO / CHAMPAGNE thermo packed lungh. barre 2,7 ml - conf. 20 Pz - 54 ml

| Articolo | L mm | | |
|----------|------|--|---|
| PSWAA 44 | 44 | | |
| PSWAO 44 | 44 | | * |
| PSWSB 44 | 44 | | * |
| PSWAB 44 | 44 | | * |
| PSWCH 44 | 44 | | * |

BASE in ALLUMINIO naturale thermo packed lungh. barre 2,7 ml - conf. 20 Pz - 54 ml

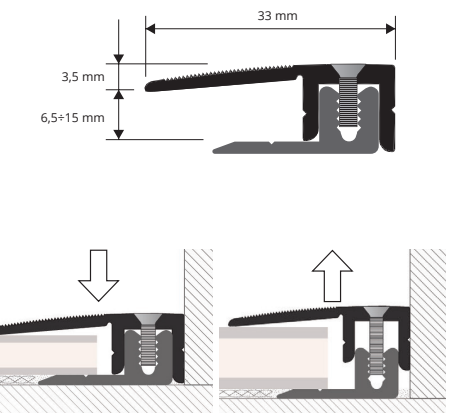
| Articolo | L mm | | |
|------------|------|--|--|
| PSWBAN 07F | 22,6 | | |



PROSCREW 33

ALLUMINIO ANODIZZATO ARGENTO / ORO / BRONZO / SABBIA / CHAMPAGNE

PSWC... 33



BASE + TOP IN ALLUMINIO ANOD. ARGENTO / ORO / SABBIA / BRONZO /CHAMPAGNE + VITI E TASSELLI thermo packed - lungh. barre 2,7 ml - conf. 20 PZ - 54 ml

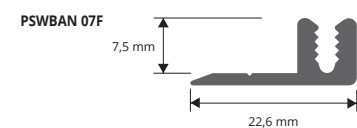
| Articolo | L mm | | |
|-----------|------|--|---|
| PSWCAA 33 | 33 | | |
| PSWCAO 33 | 33 | | * |
| PSWCSB 33 | 33 | | * |
| PSWCAB 33 | 33 | | * |
| PSWCCH 33 | 33 | | * |

TOP in ALLUMINIO ANOD. ARGENTO / ORO / SABBIA / BRONZO / CHAMPAGNE thermo packed lungh. barre 2,7 ml - conf. 20 Pz - 54 ml

| Articolo | L mm | | |
|----------|------|--|---|
| PSWAA 33 | 33 | | |
| PSWAO 33 | 33 | | * |
| PSWSB 33 | 33 | | * |
| PSWAB 33 | 33 | | * |
| PSWCH 33 | 33 | | * |

BASE in ALLUMINIO naturale thermo packed lungh. barre 2,7 ml - conf. 20 Pz - 54 ml

| Articolo | L mm | | |
|------------|------|--|--|
| PSWBAN 07F | 22,6 | | |



GAMMA COLORI

| ANODIZZATI |
|---------------------------------|
| AA - Alluminio anodizz. argento |

A RICHIESTA (minimo 200 Pz)

| ANODIZZATI | | | |
|-----------------------------|--------------------------------|--------------------------------|-----------------------------|
| AO - Alluminio anodizz. oro | AB - Alluminio anodizz. bronzo | CH - All. anodizzato champagne | SB - All. anodizzato sabbia |

* = Articolo a richiesta minimo d'ordine 200 Pz. Tempi di produzione 4/5 settimane. Prezzo da concordare