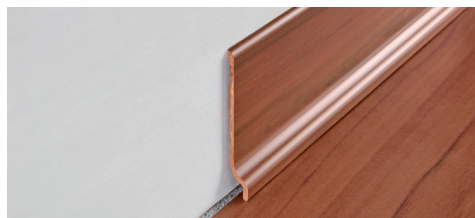


**BATTISCOPA** è un profilo in resina vinilica espansa, molto leggero, stabile e planare disponibile nei colori bianco, grigio chiaro, grigio scuro, nero e in 8 finiture effetto legno. Il profilo ha una buona resistenza agli agenti chimici e può essere fissato alla parete con proband fix, viti o chiodi. **BATTISCOPA** in resina vinilica espansa è idoneo per qualsiasi pavimento interno.

# BATTISCOPA

RESINA VINILICA ESPANSA IN 12 FINITURE  
(4 COLORI IN TINTA E 8 FINITURE LEGNO)



**RESINA VINILICA RIGIDA ESPANSA (nero - grigio chiaro e scuro - bianco)**  
lunghezza barre 2 ml - conf. 60 PZ - 120 ml

Articolo	H mm
BTPR... 70	70

**RESINA VINILICA RIGIDA ESPANSA (8 finiture legno)**

lunghezza barre 2 ml - conf. 60 PZ - 120 ml

Articolo	H mm
BTPR... 70	70

Disponibile nelle finiture: B - GC - GS - N - 04W - 05W - 06W - 07W - 08W - 09W - 10W - M.  
La sigla della finitura scelta va aggiunta alla sigla dell'articolo. Esempio: BTPR... 70 (finitura scelta Nero) BTPRN 70.

## GAMMA COLORI

<b>B</b> - Bianco	<b>GC</b> - Grigio chiaro	<b>GS</b> - Grigio scuro	<b>N</b> - Nero	<b>04W</b> - Faggio scuro	<b>05W</b> - Rovere chiaro (strip)
<b>06W</b> - Rovere scuro (noce)	<b>07W</b> - Ciliegio chiaro (strip)	<b>08W</b> - Ciliegio scuro (tavola)	<b>09W</b> - Noce rosato (merbau-melo-noce)	<b>10W</b> - Wengè (panga-panga - wengè)	<b>M</b> - Mogano

La colorazione/tonalità della finitura legno in pvc rigido espanso risulta leggermente differente rispetto alla pellicola che viene normalmente applicata sui profili in alluminio.

BTPR...70



**ESEMPIO DI POSA**  
1. Scegliere il colore e la finitura desiderata.  
2. Tagliare "BATTISCOPA" alla lunghezza desiderata.  
3. Pulire accuratamente il supporto sul quale sarà posato il profilo da residui di olii, grassi e sporcizia in generale.  
4. A superficie asciutta applicare il proband fix.  
5. Premere il profilo contro la parete esercitando una corretta pressione.  
**Posa con viti o chiodi:** 3. Fissare il profilo con viti o chiodi.

UTILIZZARE PROBAND FIX PER IL FISSAGGIO A PARETE  
DEL BATTISCOPA

**ANGOLARE** è un profilo decorativo in resina vinilica espansa, molto leggero, stabile e planare disponibile nei colori bianco, grigio chiaro, grigio scuro, nero e in 8 finiture effetto legno. Il profilo ha una buona resistenza agli agenti chimici e può essere fissato alla parete con proband fix, viti o chiodi. **ANGOLARE** in resina vinilica espansa è idoneo per qualsiasi pavimento interno.

# ANGOLARE

RESINA VINILICA ESPANSA IN 12 FINITURE  
(4 COLORI IN TINTA E 8 FINITURE LEGNO)



**RESINA VINILICA RIGIDA ESPANSA (nero - grigio chiaro e scuro - bianco)**  
lunghezza barre 2,7 ml - conf. 40 PZ - 108 ml

Articolo	L x H mm
AGE... 25	25 x 25

**RESINA VINILICA RIGIDA ESPANSA (8 finiture legno)**  
lunghezza barre 2,7 ml - conf. 40 PZ - 108 ml

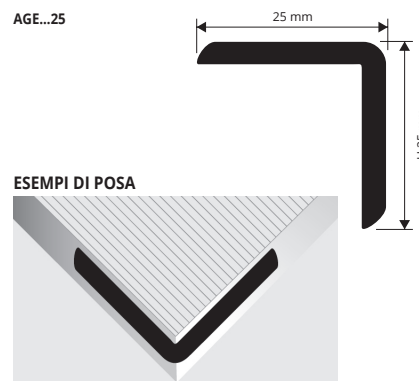
Articolo	L x H mm
AGE... 25	25 x 25

Disponibile nelle finiture: B - GC - GS - N - 04W - 05W - 06W - 07W - 08W - 09W - 10W - M.  
La sigla della finitura scelta va aggiunta alla sigla dell'articolo. Esempio: AGE... 25 (finitura scelta Nero) AGEN 25.

La colorazione/tonalità della finitura legno in pvc rigido espanso risulta leggermente differente rispetto alla pellicola che viene normalmente applicata sui profili in alluminio.

UTILIZZARE PROBAND FIX PER IL FISSAGGIO A PARETE  
DEL BATTISCOPA

AGE...25



## PROFILI LVT - SOL 30P

ALLUMINIO FINITURE LEGNO  
E IN ALLUMINIO ANODIZZATO

**TOP IN ALLUMINIO** 80 finiture legno (56 a richiesta) 6 anodizzate (3 a richiesta)  
thermo packed - lunghezza barre 2,7 ml - conf. 20 PZ - 54 ml

Articolo	L mm
PNSP... 3046 (top anodiz.)	30
PNSP... 3046 (top legno)	30

Disponibile nelle finiture: AO - AA - AB (su richiesta anche AT, CH e SB con un minimo d'ordine di 200 Pz) e nelle finiture legno: 05W - 09W - 13W - 18W - 21W - 25W - 29W - 30W - 31W - 33W - 34W - 36W - 37W - 38W - 39W - 41W - 42W - 43W - 44W - 45W - 46W - 47W - 48W - 49W - 93W. La sigla della finitura scelta va aggiunta alla sigla dell'articolo. Esempio: PNSP... 3046 (Anodizzato oro) PNSPAO 3046.

**TOP IN ALLUMINIO** (anodizzato argento)  
thermo packed - lunghezza barre 2,7 ml - conf. 20 PZ - 54 ml

Articolo	L mm
PNSPAA 4046 (top)	40



**BASE** (pvc rigido grigio) - lunghezza barre 2,7 ml

Articolo	L mm
PINBFT 3646 (base pvc rigido)	36



## PROFILI LVT - ZERO CURVE

ALLUMINIO FINITURE LEGNO  
E IN ALLUMINIO ANODIZZATO

**TOP IN ALLUMINIO** 80 finiture legno (56 a richiesta) 6 anodizzate (3 a richiesta)  
thermo packed - lunghezza barre 2,7 ml - conf. 20 PZ - 54 ml

Articolo	L mm
PINZ... 2646 (top anodiz.)	26
PINZ... 2646 (top legno)	26

**TOP IN ALLUMINIO** (anodizzato argento)  
thermo packed - lunghezza barre 2,7 ml - conf. 20 PZ - 54 ml

Articolo	L mm
PINZAA 3246 (top)	32



**BASE** (pvc rigido grigio) - lunghezza barre 2,7 ml

Articolo	L mm
PINBFT 2346 (base pvc rigido grigio)	23



## PROFILI LVT - TERMINAL PIN

ALLUMINIO FINITURE LEGNO  
E IN ALLUMINIO ANODIZZATO

**TOP IN ALLUMINIO** 80 finiture legno (56 a richiesta) 6 anodizzate (3 a richiesta)  
thermo packed - lunghezza barre 2,7 ml - conf. 20 PZ - 54 ml

Articolo	L mm
PINTP... 1946 (top anodiz.)	19
PINTP... 1946 (top legno)	19

**TOP IN ALLUMINIO** (anodizzato argento)  
thermo packed - lunghezza barre 2,7 ml - conf. 20 PZ - 54 ml

Articolo	L mm
PINTPAA 2546 (top)	25



**BASE** (pvc rigido grigio) - lunghezza barre 2,7 ml

Articolo	L mm
PINBFT 2346 (base pvc rigido grigio)	23

