

PROFIXER LINE SYSTEM

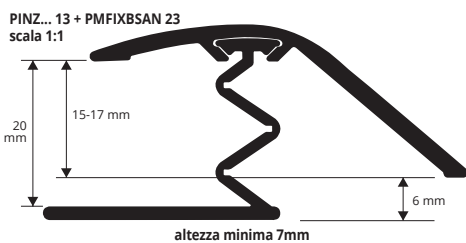
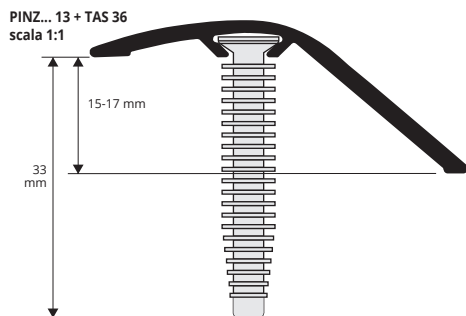
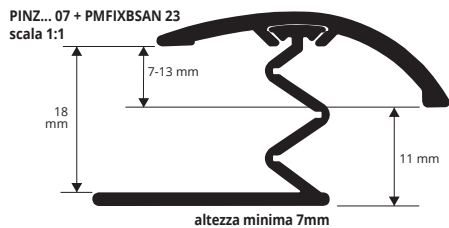
INSERTI ZERO CURVE + TASSELLI NYLON + BASE ALLUMINIO IN FINITURE LEGNO E IN ALLUMINIO ANODIZZATO

La linea **PROFIXER LINE SYSTEM** consiste in una gamma di profili in alluminio con una scanalatura/canalina a coda di roditore longitudinale nella quale possono essere inseriti i tasselli oppure il profilo in alluminio tranciato/forato a schiacciamento per un fissaggio facile ed invisibile.

I profili sono rivestiti con decori legno molto resistenti all'usura, al calpestio, ai raggi UV e ai prodotti normalmente usati per la pulizia dei pavimenti. Disponibili anche in finiture anodizzate.

I profili **PROFIXER LINE SYSTEM** sono indicati per pavimentazioni di spessore fino a 22,5 mm.

profili terminali di raccordo



ALLUMINIO ANODIZZATO (6 finiture di cui 3 a richiesta)
thermo packed - lungh. barre 2,7 ml - conf. 20 PZ - 54 ml

Articolo	L mm	H mm	€/ml	€/Pz
PINZ... 07	40	7 - 13		
PINZ... 13	47	15 - 17		

Disponibile nelle finiture: AO - AA - AB (su richiesta anche AT, CH e SB con un minimo d'ordine di 200 Pz) e nelle finiture legno: 04W - 05W - 07W - 09W - 13W - 18W - 21W - 25W - 29W - 30W - 31W - 32W - 33W - 34W - 35W - 36W - 37W - 38W - 39W - 41W - 42W - 44W - 45W - 46W - 48W - 49W - 53W - 54W - 55W - 65W - 73W - 75W.

La sigla della finitura scelta va aggiunta alla sigla dell'articolo. Esempio: PINZ... 07 (finitura scelta anodizzato oro) PINZAO 07.

ALLUMINIO RIVESTITO (80 finiture legno di cui 49 a richiesta)
thermo packed - lungh. barre 2,7 ml - conf. 20 PZ - 54 ml

Articolo	L mm	H mm	€/ml	€/Pz
PINZ... 07	40	7 - 13		
PINZ... 13	47	15 - 17		

ALLUMINIO ANODIZZATO (6 finiture di cui 3 a richiesta)
thermo packed - lungh. barre 0,90 ml - 20 PZ con 5 tasselli



Articolo	L mm	H mm	€/Pz
PINZ... 07S	40	7 - 13	
PINZ... 13S	47	15 - 17	

ALLUMINIO RIVESTITO (80 finiture legno di cui 49 a richiesta)
thermo packed - lungh. barre 0,90 ml - 20 PZ con 5 tasselli

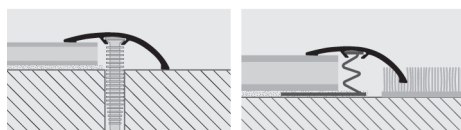


Articolo	L mm	H mm	€/Pz
PINZ... 07S	40	7 - 13	
PINZ... 13S	47	15 - 17	

Disponibile nelle finiture: AO - AA - AB (su richiesta anche AT, CH e SB con un minimo d'ordine di 200 Pz) e nelle finiture legno: 04W - 05W - 07W - 09W - 13W - 18W - 21W - 25W - 29W - 30W - 31W - 32W - 33W - 34W - 35W - 36W - 37W - 38W - 39W - 41W - 42W - 44W - 45W - 46W - 48W - 49W - 53W - 54W - 55W - 65W - 73W - 75W.

La sigla della finitura scelta va aggiunta alla sigla dell'articolo. Esempio: PINZ... 07S (finitura scelta anodizzato oro) PINZAO 07S.

ESEMPI E ISTRUZIONI TECNICHE DI POSA



- Scegliere il profilo PROFIXER LINE SYSTEM della finitura e tipologia desiderata.
- Tagliare il profilo alla lunghezza richiesta.
- Per la versione con tasselli:** forare il pavimento con punta Ø 7 mm, 5 fori per ogni metro lineare, inserire i tasselli nell'apposita scanalatura/canalina del profilo e con l'ausilio di un martello in gomma/plastica martellare uniformemente per favorire l'incastro del tassello.
- Per la versione con base alluminio a schiacciamento:** si può inserire prima la base nella scanalatura/canalina del profilo "TOP" e poi fissare o incollare la base a pavimento; oppure fissare o incollare la base a pavimento prima e inserire il profilo "TOP" successivamente.
- Schiacciare il profilo manualmente con una pressione uniforme, oppure con l'ausilio di un martello in gomma.

GAMMA COLORI

(per una precisa valutazione dei colori e delle finiture richiedere la collana finiture legno)

ANODIZZATI					
AO - Alluminio anodizz. oro	AA - Alluminio anodizz. argento	AB - Alluminio anodizz. bronzo	AT - Alluminio anodizz. titanio	CH - All. anodizzato champagne	SB - All. anodizzato sabbia
A RICHIESTA MINIMO 200 Pz					
04W - Faggio scuro	05W - Rovere chiaro (strip)	07W - Ciliegio chiaro (strip)	09W - Noce rosato (merbau-melo-noce)	13W - Teak indonesia	18W - Zerbano chiaro
21W - Rovere copria	25W - Abete sbiancato	29W - Rovere bianco	30W - Rovere grigio	31W - Rovere Victoria	32W - Rovere rosa
33W - Rovere segato	34W - Rovere Havana	35W - Rovere Edimburgo	36W - Rovere americano	37W - Rovere canvi	38W - Rovere queens
39W - Olmo grigio	41W - Rovere ice	42W - Rovere grace	44W - Rovere miele	45W - Rovere Marocco	46W - Nero decape
48W - Rovere cork	49W - Rovere sabbia	53W	54W	55W	65W - Tripoli
73W - Bangkok	75W - Liotard				

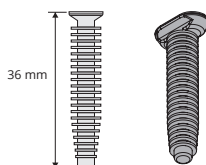
A richiesta è possibile realizzare altre finiture della gamma colori: minimo d'ordine 200 Pz. Tempi di produzione 4/5 settimane. Prezzo da concordare. Per finiture a campione contattare l'ufficio commerciale per quantità minime, tempistiche e costi.

TASSELLI NYLON 36 E BASE SCHIACCIAMENTO

TASSELLO 36 - H 36 mm - conf. 20 PZ
per SOL 30-40-50 e ZERO CURVE 07-15

Articolo	H mm	€/Pz	€/conf.
TAS 36	36		

Minimo d'ordine 5 Pz.



PROFIXER BASE SCHIACCIAMENTO - ALL. TRANCIATO/FORATO PER SOL 30-40-50 E ZERO CURVE 07-15 lungh. barre 2,7 ml - conf. 20 PZ - 54 ml

Articolo	H mm	€/ml	€/Pz
PMFIXBSAN 23	23		

