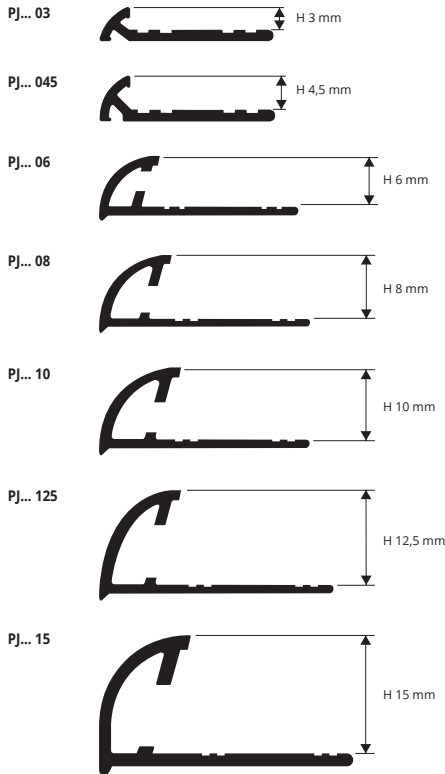


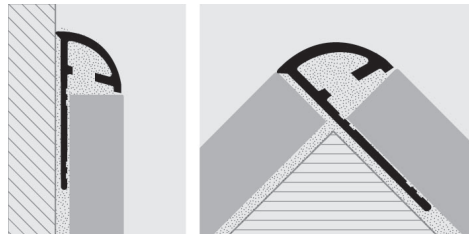
PROJOLLY

ALLUMINIO ANODIZZATO
ARGENTO, RAME, NERO,
TITANIO E ORO

PROJOLLY è un profilo arrotondato in alluminio brillantato idoneo a proteggere gli angoli esterni dei rivestimenti, per la loro chiusura perimetrale e come profilo di raccordo tra alzata e pedata nelle scale rivestite in ceramica e pietre naturali. La sua particolare sezione ed eleganza, la disponibilità in cinque differenti finiture e dei pezzi speciali quali capsule interne, esterne, giunzioni e tappi di chiusura rendono PROJOLLY un profilo molto ricercato che consente una posa a regola d'arte.



ESEMPI E ISTRUZIONI TECNICHE DI POSA



1. Scegliere "PROJOLLY" in funzione dello spessore della piastrella e della finitura desiderata. 2. Tagliare "PROJOLLY" alla lunghezza desiderata ed applicare l'adesivo sul supporto dove sarà posato il profilo. 3. Premere l'aletta di ancoraggio di "PROJOLLY" nell'adesivo. 4. Posare le piastrelle avendo cura di allinearle al profilo e di lasciare una fuga di circa 2 millimetri. Rimuovere immediatamente residui di adesivo dalla superficie del profilo. 5. Stuccare accuratamente le fughe tra profilo e piastrella onde evitare il ristagno di eventuale acqua. Rimuovere immediatamente residui di stucco dalla superficie del profilo.

ALL. ANODIZZATO (argento-rame-titanio-nero) thermo packed
lung. barre 2,7 ml - conf. 40 PZ - 108 ml
(per H 15 All. Anodizz. argento conf. 20 PZ - 54 ml)

Articolo	H mm		
PJAA 03 (anod. argento)	3		*
PJAO 03 (anod. oro)	3		*
PJAA 045 (anod. argento)	4,5		*
PJAO 045 (anod. oro)	4,5		*
PJAA 06 (anod. argento)	6		
PJAO 06 (anod. oro)	6		*
PJAA 08 (anod. argento)	8		
PJAR 08 (anod. rame)	8		
PJAT 08 (anod. titanio)	8		
PJAO 08 (anod. oro)	8		
PJNE 08 (anod. nero)	8		
PJAA 10 (anod. argento)	10		
PJAR 10 (anod. rame)	10		
PJAT 10 (anod. titanio)	10		
PJAO 10 (anod. oro)	10		
PJNE 10 (anod. nero)	10		
PJAA 125 (anod. argento)	12,5		
PJAR 125 (anod. rame)	12,5		*
PJAT 125 (anod. titanio)	12,5		
PJNE 125 (anod. nero)	12,5		
PJAA 15 (anod. argento)	15		
PJAO 15 (anod. oro)	15		*

GAMMA COLORI



CAPSULE, TAPPI e GIUNZIONI per raccordi triassiali

ALLUMINIO ANODIZZATO (argento, rame, titanio, oro e nero) / PLASTICA

CAPSULE SINISTRE ALLUMINIO ANODIZZATO (argento-rame-titanio-nero)

Articolo	H mm	Conf. 10 pz	Conf. 2 pz
CPJAA 06/... (est.)	6		
IPJAA 06/... (int.)	6		
CPJAO 06/... (est.)	6		*
IPJAO 06/... (int.)	6		*
CPJAA/AO 08/... (est.)	8		
IPJAA/AO 08/... (int.)	8		
CPJAR/AT 08/... (est.)	8		
IPJAR/AT 08/... (int.)	8		
CPJAA/AO 10/... (est.)	10		
IPJAA/AO 10/... (int.)	10		
CPJAR/AT 10/... (est.)	10		
IPJAR/AT 10/... (int.)	10		
CPJAA 125/... (est.)	12,5		
IPJAA 125/... (int.)	12,5		
CPJAT 125/... (est.)	12,5		
IPJAT 125/... (int.)	12,5		
CPJAR 125/... (est.)	12,5		*
IPJAR 125/... (int.)	12,5		*
CPJAA 15/... (est.)	15		
IPJAA 15/... (int.)	15		
CPJAO 15/... (est.)	15		*
IPJAO 15/... (int.)	15		*

Scegliere la confezione desiderata. Es.: CPJAA.../10 (conf. 10 pz)
CPJAA.../2 (conf. 2 pz)

CAPSULE SINISTRE ALLUMINIO ANODIZZATO (nero)

Articolo	H mm	Conf. 10 pz	Conf. 2 pz
CPJNE 08/...	8		
IPJNE 08/...	8		
CPJNE 10/...	10		
IPJNE 10/...	10		
CPJNE 125/...	12,5		
IPJNE 125/...	12,5		

Scegliere la confezione desiderata. Es.: CPJNE.../10 (conf. 10 pz)
CPJNE.../2 (conf. 2 pz)

TAPPI - ALLUMINIO ANODIZZATO (argento-rame-titanio-nero)

Articolo	Conf. 10 pz	Conf. 2 pz
TPJ... 06-08-10-125-15/...		

GIUNZIONI - PLASTICA

Articolo	Conf. 10 pz	Conf. 2 pz
GIJA 06-08-10-125-15/...		

CAPSULE ESTERNE

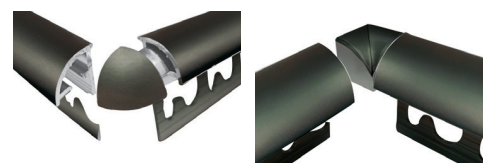


CAPSULE INTERNE



Sono disponibili (solo su richiesta) le capsule destre, da utilizzare unicamente nei seguenti casi:

A) Quando si posa il profilo con la base tranciata perpendicolare rispetto al pavimento.



Va aggiunta alla sigla dell'articolo la lettera D. Es.: CPJDAA 06.

Va aggiunta alla sigla dell'articolo la lettera D. Es.: IPJDAA 06.

B) Come alternativa al tappo di chiusura (lato destro).



Va aggiunta alla sigla dell'articolo la lettera D. Es.: CPJDAA 06.

TAPPO



TPJ... /...

GIUNZIONE



GIJA... /...

* = Articolo a richiesta minimo d'ordine 100 pz. Tempi di produzione 4/5 settimane. Prezzo da concordare