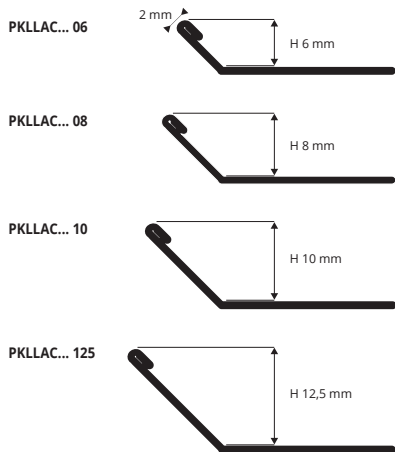


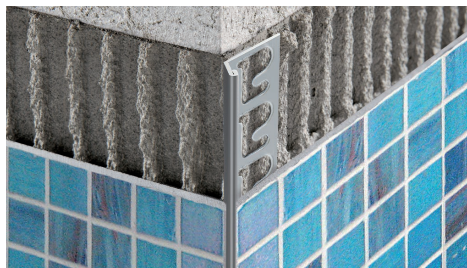
PROKERLAM LINE

ACCIAIO INOX AISI 304/1.4301-V2A
LUCIDO E SATINATO

PROKERLAM LINE è un profilo in acciaio inox AISI 304/1.4301-V2A a forma di "Y", idoneo a proteggere gli angoli esterni dei rivestimenti e come profilo di raccordo tra alzata e pedata nelle scale rivestite in ceramica e mosaici in basso spessore. La sua particolare sezione e la disponibilità in tre differenti finiture e altezze rendono **PROKERLAM LINE** un profilo molto ricercato che consente una posa a regola d'arte con materiali in basso spessore.



ESEMPIO DI POSA



ACCIAIO INOX AISI 304/1.4301-V2A LUCIDO con pellicola protettiva
Lungh. barre 2,7 ml - conf. 40 PZ - 108 ml

Articolo	H mm
PKLLAC 06	6
PKLLAC 08	8
PKLLAC 10	10
PKLLAC 125	12,5

1. Scegliere "PROKERLAM LINE" in funzione della finitura desiderata. 2. Tagliare "PROKERLAM LINE" alla lunghezza desiderata ed applicare l'adesivo sul supporto dove sarà posato il profilo. 3. Premere le alette di ancoraggio di "PROKERLAM LINE" nell'adesivo. 4. Posare le piastrelle allineandole al profilo e di lasciando una fuga di circa 2 millimetri. Rimuovere i residui di adesivo dalla superficie del profilo. 5. Stuccare accuratamente le fughe onde evitare il ristagno di acqua. Rimuovere residui di stucco dalla superficie del profilo.



ACCIAIO INOX AISI 304/1.4301-V2A SATINATO con pellicola protettiva
Lungh. barre 2,7 ml - conf. 40 PZ - 108 ml

Articolo	H mm
PKLLACS 06	6
PKLLACS 08	8
PKLLACS 10	10
PKLLACS 125	12,5

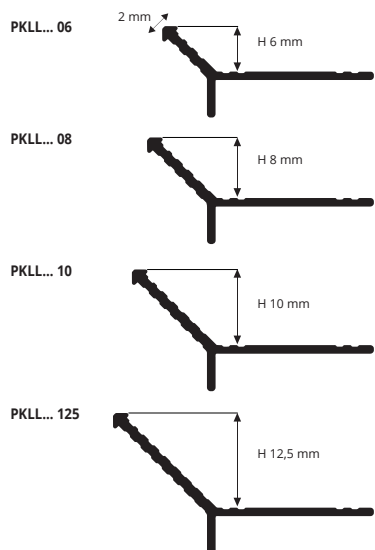
GAMMA COLORI



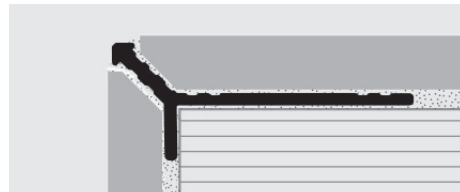
PROKERLAM LINE

ALLUMINIO ANODIZZATO, STONE LINE E
ALLUMINIO VERNICIATO

PROKERLAM LINE è un profilo in alluminio anodizzato, stone line e verniciato a forma di "Y", idoneo a proteggere gli angoli esterni dei rivestimenti e come profilo di raccordo tra alzata e pedata nelle scale rivestite in ceramica e mosaici in basso spessore. La sua particolare sezione e la disponibilità in tre differenti finiture e altezze rendono **PROKERLAM LINE** un profilo molto ricercato che consente una posa a regola d'arte con materiali in basso spessore.



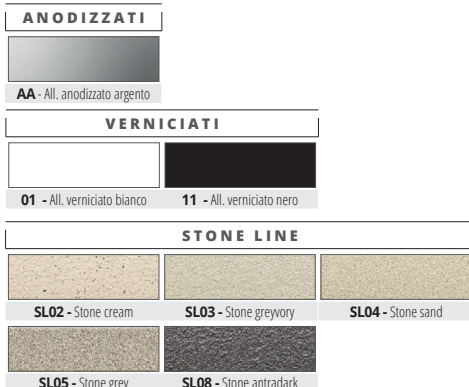
ESEMPIO DI POSA



ALLUMINIO ANODIZZATO ARGENTO
Lungh. barre 2,7 ml - conf. 40 PZ - 108 ml

Articolo	H mm
PKLLAA 06	6
PKLLAA 08	8
PKLLAA 10	10
PKLLAA 125	12,5

GAMMA COLORI



1. Scegliere "PROKERLAM LINE" in funzione della finitura desiderata. 2. Tagliare "PROKERLAM LINE" alla lunghezza desiderata ed applicare l'adesivo sul supporto dove sarà posato il profilo. 3. Premere le alette di ancoraggio di "PROKERLAM LINE" nell'adesivo. 4. Posare le piastrelle allineandole al profilo e di lasciando una fuga di circa 2 millimetri. Rimuovere i residui di adesivo dalla superficie del profilo. 5. Stuccare accuratamente le fughe onde evitare il ristagno di acqua. Rimuovere residui di stucco dalla superficie del profilo.



ALLUMINIO VERNICIATO BIANCO/NERO
Lungh. barre 2,7 ml - conf. 40 PZ - 108 ml

Articolo	H mm
PKLLA 06-01	6
PKLLA 06-11	6
PKLLA 08-01	8
PKLLA 08-11	8
PKLLA 10-01	10
PKLLA 10-11	10
PKLLA 125-01	12,5
PKLLA 125-11	12,5

ALLUMINIO STONE LINE

Lungh. barre 2,7 ml - conf. 40 PZ - 108 ml

Articolo	H mm
PKLLA 06-SL...	6
PKLLA 08-SL...	8
PKLLA 10-SL...	10
PKLLA 125-SL...	12,5

La sigla del colore scelto va aggiunta alla sigla dell'articolo. Per esempio: PKLLA 06-... (colore scelto Stone cream) PKLLA 06-SL02