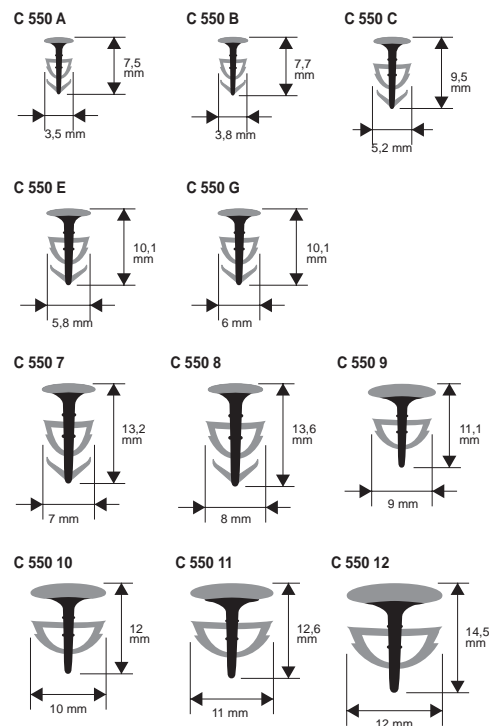
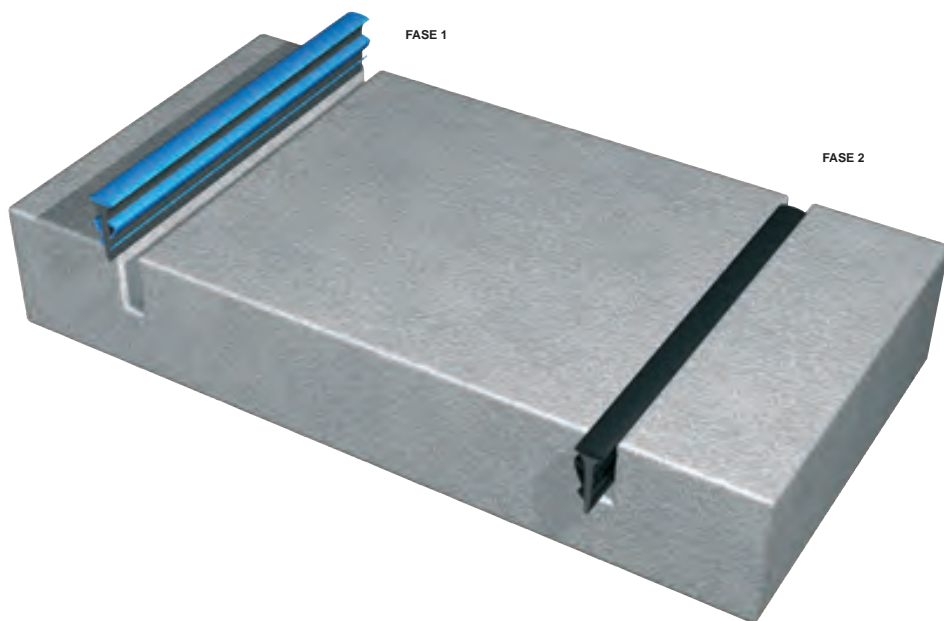


GUAINA COPRI-FUGA A PALLONCINO

RESINA VINILICA FLESSIBILE COESTRUSA



Per pavimenti industriali - RESINA VINILICA FLESSIBILE
conf. rotolo 250 ML

Articolo	L guaina mm	spessore disco mm		
C 550 A..	3,5	2,4 (diamantato)		
C 550 B..	3,8	2,8 (diamantato)		
C 550 C..	5,2	3,2 (diamantato)		
C 550 E..	5,8	3,6/3,8 (diamantato)		
C 550 G..	6	4,2 (diam./Abrasive)		

MINIMO QUANTITATIVO 20 ROTOLI = 5000 ML per ogni colore e misura.

Disponibile per ogni tipo di disco diamantato e abrasivo.

Per fughe maggiorate - RESINA VINILICA FLESSIBILE
conf. rotolo 200 ML

Articolo	L guaina mm	spessore disco mm		
C 550 7..	7	5/6		
C 550 8..	8	6/7		

Per fughe maggiorate - RESINA VINILICA FLESSIBILE
conf. rotolo 150 ML

Articolo	L guaina mm	spessore disco mm		
C 550 9..	9	7/8		
C 550 10..	10	8/9		

Per fughe maggiorate - RESINA VINILICA FLESSIBILE
conf. rotolo 100 ML

Articolo	L guaina mm	spessore disco mm		
C 550 11..	11	9/10		
C 550 12..	12	10/11		

Le guaine riportate hanno la parte superiore piatta più larga per coprire le scheggiature del pavimento create dal disco durante il taglio.

Disponibili nei colori: G - Y - R - N - B. La sigla del colore scelto va aggiunta alla sigla dell'articolo. Esempio: C 550 A... (finitura scelta Grigio) C 550 AG.

RISOLVE I SEGUENTI PROBLEMI:

- Copre perfettamente la fuga effettuata con qualsiasi tipo di disco e rimane per lungo tempo in posa a livello del pavimento senza scendere.
- Grazie al Gambo centrale, semi rigido, non permette il ritiro della guaina nelle zone di giuntura.
- Quando il disco si consuma non serve cambiare la guaina perché si adatta anche nelle fughe più strette.
- Disponibile anche per fughe maggiorate da 6 mm a 12 mm.
- Grande facilità nella posa.

GAMMA COLORI

(per una precisa valutazione dei colori e delle finiture consultare l'apposita scheda allegata)



Prezzi riferiti alle confezioni intere.

