

Der **RUNDE ABSTANDHALTER** ist für den horizontalen Gebrauch gedacht und verfügt über zwei abnehmbare Kränze für leichte Gitter.
Der runde Abstandhalter ist mit zwei großen Kränzen geschaffen worden, um mehr Platz einzunehmen.

POLYÄTHYLEN HD GRAU - mit 2 Kränzen
VE 250 Stk.

Artikel	dist. von schalung mm		
PAD 15	15		
PAD 20	20		

POLYÄTHYLEN HD GRAU - mit 2 Kränzen
VE 200 Stk.

Artikel	dist. von schalung mm		
PAD 25	25		
PAD 30	30		

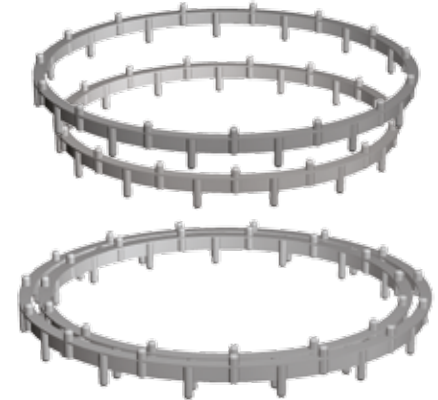
FARBPALETTE



G - Grau standard
(für eine präzise Bewertung der Farben und des Oberflächendekors verweisen wir auf das eigene beiliegende Datenblatt)

RUNDER "PAD"

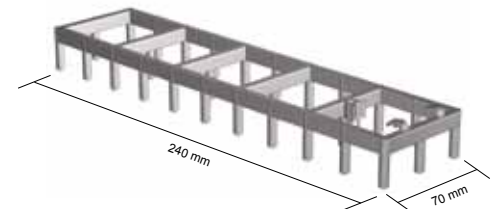
POLYÄTHYLEN HD GRAU



Abstandhalter

ABSTANDHALTER für vertikale/horizontale Gitter

POLYÄTHYLEN HD GRAU



Abstandhalter

ABSTANDHALTER FÜR NETZE für vertikale und horizontale Anwendung. Mit Haken zur Befestigung am Netz.
Abmessungen 240 x 70 cm.

POLYÄTHYLEN HD GRAU
Länge 240 mm - Breite 70 mm

Artikel	H mm		
DVO 20 (VE 400 Stk.)	20		
DVO 25 (VE 300 Stk.)	25		
DVO 30 (VE 300 Stk.)	30		
DVO 40 (VE 250 Stk.)	40		

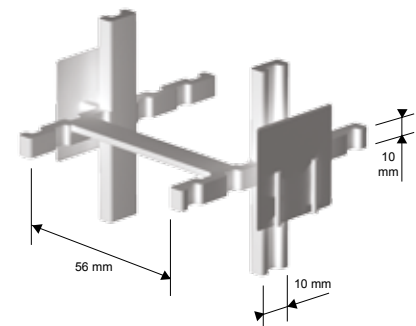
FARBPALETTE



G - Grau standard
(für eine präzise Bewertung der Farben und des Oberflächendekors verweisen wir auf das eigene beiliegende Datenblatt)

ABSTANDHALTER für Glasziegel

POLYÄTHYLEN HD WEISS



Abstandhalter

POLYÄTHYLEN HD WEISS
VE 600 Stk.

Artikel	stärke mm		
DSVT	10		

FARBPALETTE



Weiss
(für eine präzise Bewertung der Farben und des Oberflächendekors verweisen wir auf das eigene beiliegende Datenblatt)

TYP "DOPPY" mit doppelter Klemme

POLYÄTHYLEN HD GRAU

Der **ABSTANDHALTER MIT DOPPELTER KLEMME** vom Typ **DOPPY** ermöglicht das gleichzeitige Halten von zwei Gittern mit \varnothing von 4 bis 8 mm bei gleichem Abstand von der Schalung.

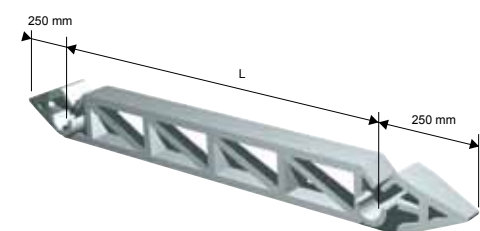


POLYÄTHYLEN HD GRAU - für Gitter bis zu \varnothing 8 mm
VE 500 Stk.

Artikel	dist. vom gitter mm		
PPY 15	100		

POLYÄTHYLEN HD GRAU - für Gitter bis zu \varnothing 8 mm
VE 250 Stk.

Artikel	dist. vom gitter mm		
PPY 20	150		
PPY 25	200		
PPY 30	250		



Abstandhalter