

Il **DISTANZIATORE CIRCOLARE** è ad uso orizzontale con due cerchi staccabili per reti leggere. Il distanziatore circolare è stato creato con due cerchi grandi per occupare più spazio.

POLIETILENE HD GRIGIO - con 2 cerchi
conf. 250 PZ

Articolo	dist. cassero mm		
PAD 15	15		
PAD 20	20		

POLIETILENE HD GRIGIO - con 2 cerchi
conf. 200 PZ

Articolo	dist. cassero mm		
PAD 25	25		
PAD 30	30		

GAMMA COLORI



G - Grigio standard

(per una precisa valutazione dei colori e delle finiture consultare l'apposita scheda allegata)

DISTANZIATORE PER RETI ad uso verticale ed orizzontale. Completo di ganci di fissaggio alla rete. Dimensioni 210 x 95 mm.

POLIETILENE HD GRIGIO
lung. 210 mm - largh. 95 mm

Articolo	H mm		
DVO 10 (conf. 400 pz)	10		
DVO 15 (conf. 400 pz)	15		
DVO 20 (conf. 300 pz)	20		
DVO 25 (conf. 250 pz)	25		
DVO 30 (conf. 250 pz)	30		
DVO 35 (conf. 200 pz)	35		

GAMMA COLORI



G - Grigio standard

(per una precisa valutazione dei colori e delle finiture consultare l'apposita scheda allegata)

POLIETILENE HD BIANCO
conf. 600 PZ

Articolo	spess. mm		
DSVT	10		

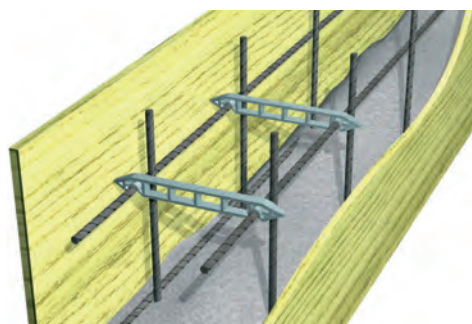
GAMMA COLORI



Bianco

(per una precisa valutazione dei colori e delle finiture consultare l'apposita scheda allegata)

Il **DISTANZIATORE A DOPPIO INCASTRO** tipo **DOPPY** permette di tenere contemporaneamente due reti di Ø da 4 a 8 mm alla stessa distanza dal cassero.



POLIETILENE HD GRIGIO - per reti fino a Ø 8 mm
conf. 500 PZ

Articolo	dist. rete L mm		
PPY 15	100		

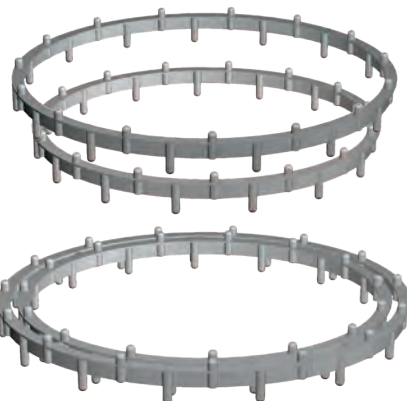
POLIETILENE HD GRIGIO - per reti fino a Ø 8 mm
conf. 250 PZ

Articolo	dist. rete L mm		
PPY 20	150		
PPY 25	200		
PPY 30	250		

Prezzi riferiti alle confezioni intere.

CIRCOLARI "PAD"

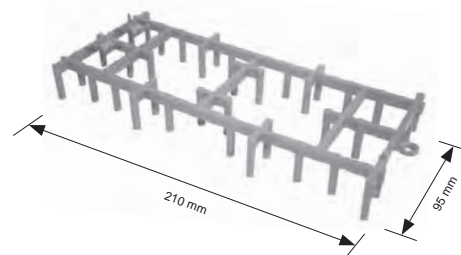
POLIETILENE HD GRIGIO



distanziatori

DISTANZIATORI PER RETI VERTICALI/ORIZZONTALI

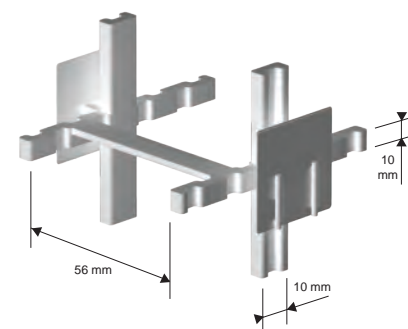
POLIETILENE HD GRIGIO



distanziatori

DISTANZIATORI PER RETI VETROMATTONI

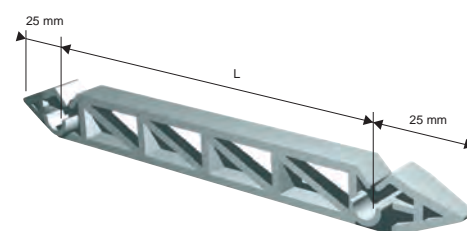
POLIETILENE HD BIANCO



distanziatori

TIPO "DOPPY" A DOPPIO INCASTRO

POLIETILENE HD GRIGIO



distanziatori